

ALEX  
衛浴精品



守護家人 - 守護每一天



2024

衛浴設備型錄  
COMPLETE CATALOG

ALEX提供您潔淨的衛浴設備，  
不管是刷牙洗臉或是沐浴唱歌，  
都能享受舒適的衛浴時光，  
享受著我們每一天生活。





# 目錄

## CONTENTS

### 簡介

- 03 公司簡介
- 04 標章介紹
- 05 奈米技術
- 06 省水機能
- 07 無鉛認證

### 馬桶設備

- 08 溫水洗淨便座
- 17 單體馬桶
- 20 連結式馬桶
- 24 蹲式馬桶
- 27 P 排馬桶
- 28 沖水凡而
- 29 馬桶蓋
- 30 水箱零件

### 面盆設備

- 34 櫃盆
- 39 檯面式面盆
- 49 壁掛式面盆

### 便斗設備

- 56 立式與掛式便斗
- 72 便斗配件

### 拖布盆設備

- 73 拖布盆
- 75 污物盆、拖布盆配件

### 公共空間

- 76 幼兒專區
- 79 Combi親善設備

### 社福設備

- 84 馬桶組合
- 86 便斗組合
- 87 面盆組合
- 88 抗菌扶手組合
- 89 安全椅凳、鏡子
- 90 抗菌扶手
- 91 不鏽鋼扶手
- 93 配件
- 無障礙設施設計規範

### 衛浴配件

- 95 豪華浴缸
- 98 淋浴柱
- 101 浴室乾燥機/通風扇
- 102 烘手機
- 103 烘毛巾架/電動曬衣架
- 104 自動龍頭
- 107 無鉛龍頭
- 110 不鏽鋼龍頭
- 111 浴缸龍頭/沐浴龍頭
- 112 面盆龍頭/沐浴龍頭
- 120 其他龍頭
- 122 面盆落水頭
- 125 化妝鏡
- 128 浴室配件
- 137 落水頭

### 電能熱水器

- 144 即熱式
- 145 6、9系列
- 146 7系列
- 147 熱水器配件

### 整體衛廁

- 149 整體衛廁介紹
- 152 整體衛廁工程作業流程
- 154 整體衛廁設備
- 161 無障礙社福組合
- 162 工程實績

### 搭配表

- 164 面盆搭配表
- 170 沐浴龍頭搭配表

## 公司簡介 COMPANY INTRODUCTION

### 品牌故事

民國五十四年十二月，在這個百業興起的年代電光企業本著對衛生瓷器產業的熱誠和使命，於新北市樹林區設廠，正式成立「電光企業股份有限公司」並以橢圓形的閃電圖案做為我們的企業識別，為了生產最好的衛生瓷器，除了引進最新的工廠設備同時也與日本株式會社INAX技術合作提升品質，創造了電光企業在國內衛浴市場的品牌地位。

我們意識到橢圓閃電圖案僅為公司的企業識別，並瞭解「品牌」對企業永續經營的重要性，為了讓消費者認同電光企業的核心價值，遂以「ALEX」為電光產品的品牌名稱，並加藍色(傳承)、綠色(環保)、橘色(創新)、紅色(熱情)組成四大主軸，期許成為衛浴界最佳典範。

「ALEX」取自於「亞歷山大大帝」的英文名縮寫，除了象徵品牌如亞歷山大大帝的歷史成就，其真正所要傳達的意涵是「亞歷山大」在希臘語中意為「人類的守護者」，這正是我們電光企業一直努力的品牌目標，讓產品更貼近生活需求將冰冷的衛浴賦予溫暖的朝氣。

「ALEX」期許帶給使用者享潔淨、享舒適、享受每一天的生活感受，透過創意和設計讓浴室充滿時尚溫馨的氣氛，提供人們生活中釋放心靈的幸福空間是「ALEX」持續努力的品牌使命。

### 殊榮事蹟

- 取得經濟部標準檢驗局  正字標記之優良廠商
- 通過環球國際驗證股份有限公司ISO9001國際品質認證
- 全國第一家通過面盆載重驗證登錄廠商
- 全國第一家榮獲奈米抗污標章衛浴廠商
- 榮獲新北市九十九家品牌故事廠商
- 取得經濟部工業局  MIT微笑標章臺灣製造生產廠商
- 整體衛浴榮獲內政部組件式建材優良獎
- 整體衛廁採用乾式施工法，榮獲經濟部頒發台灣精品獎
- 省水馬桶系列產品榮獲經濟部頒發台灣精品獎
- 奈米科技榮獲「突破雜誌」評選為最佳產品設計獎第一名
- 經濟部水利署之  全級省水標準業界最多  
資料來源：水利署，2022年4月11日統計



## 標章介紹 BADGE INTRODUCTION



### 台灣精品類

由經濟部設置，作為我國優良產品之共同標誌。



### 奈米抗污標準

由台灣奈米技術產業發展協會推動，需通過相關奈米性能功能性測試。



### 普級省水標準

經濟部水利署為鼓勵消費者選用省水產品，落實全民效率節水並促進業界研發省水器材，於87年1月13日頒訂「省水標準作業要點」，全力推動省水標準制度，符合產品規格之產品即頒發省水標準使用證書，消費者認明省水標準選購合格省水器材，即能在不影響原用水量前提下，達到節約用水之目的。



### 金級省水標準

經濟部水利署為推動節約用水，鼓勵廠商研製省水器材及消費者愛用省水標準之產品，於中華民國103年3月28日修正省水標準作業要點，省水馬桶每次沖水量分為金級及普級，金級每次沖水量須在4.8公升以下。



### 環保標準

由行政院環境保護署規範，象徵「可回收、低污染、省資源」的環保理念。



### 可換裝節水頭

可加裝特殊氣泡球來達到節水之目的。



### 抗菌材質

採用特殊抗菌材質，有效抑制細菌產生。



### 緩降功能

避免降下時發生碰撞引起噪音，避免撞擊破裂。



### 快拆功能

快拆快拆機構設計，輕鬆裝拆，更方便清潔。



### 無鉛材質

採用符合CNS8088國家標準及美國NSF-61原料含鉛量低於0.25%規格之無鉛銅製成，而非鉛錫。



### 訂貨生產

依客戶需求訂貨後生產，訂製品恕不退貨。



### 限量銷售

停止生產，售完為止。



### 新產品

準備上市的新產品。



# 超滑順抗汙塗層



由於奈米科技與產業的結合，國內外專家一致認為，將造成二十一世紀新一波的產業革命。以美國為例，在2003年提出美金六億七千九百萬美元之「國家奈米技術創新計畫」，全球先進國家亦紛紛跟進，加入這場設計將改變產業生態結構的競賽。我國也由國科會主導，提出了國家型奈米發展六年計畫，自2003年至2008年，而奈米標準的建立與推動也是其中的一項計畫。『奈米產品驗證計畫』，由經濟部工業局主辦，委託工業技術研究院奈米技術發展中心執行。

## 親水性



水在一般陶瓷表面，因接觸面積大，呈現黏潤、扁平狀態，接觸角小，具親水性。



在親水性的表面上，即使以沖水的方式，仍不能有效帶走髒污。



一般陶瓷表面即使經過上釉處理，仍有凹凸不平的現象，髒污容易卡在孔隙中，沖水也無法有效帶走髒污。

## 疏水性



水在奈米表面，因接觸面積變小，在表面張力作用下，呈現水珠的型態，接觸角大，具疏水性。



在疏水性的表面上，只需沖水，即可有效帶走所留的髒污。



經奈米表面處理後，髒污已難以附著在表面上，即使有髒污附著，透過表面疏水的特性，很容易藉由沖水將髒污帶走。

奈米抗污衛生陶瓷器，是在陶瓷表面塗佈一層奈米抗污層，不但能使陶瓷整體表面更趨平滑，最上層的奈米結構更具有疏水特性，使水滴接觸角能大於100度，如此一來，污物即不易沾附於表面之上，而即使有少量沾附，也由於疏水性的表面，能讓水滴很輕易的將污物帶走，達到抗污與易潔的效果，不但可減少清洗頻率與清潔劑使用量，更有助於室內環境品質的提升。



## 省水馬桶 - 馬桶機能設計

ALEX專精於馬桶機能的研究開發，藉由特殊的管路設計技術，一向是以省水為研發的基本考量基礎，以達到降低水量需求及超強洗淨力的雙重效果。

## 省水馬桶 - 二段式水箱零件

水箱式馬桶均有二段式省水之設計，符合經濟部水利署之省級省水標準規範；ALEX更是提昇技術，嚴格自我要求高於省級省水標準，推出大號4.8公升，超越省級省水，率先符合水利署之金級省水標準規範(每次沖水水量僅在4.8公升以下)



## 節水龍頭 - 省水型長網龍頭

選用專利的節水龍頭，以高效率的出水方式減少洗手時的水量需求。

## 節水龍頭 - 自動給水系列

選用紅外線感應器與電磁閥控制出水，以出水口前2公分為感應起點，符合人的使用習慣，並減少日常使用時的無謂給水浪費。



## 節水龍頭 - 面盆、廚房、沐浴龍頭系列

面盆、廚房、沐浴龍頭都是選用特殊的龍頭與泡頭，將原本的直灑式出水，轉換為程度不等的氣泡式出水，藉由維持或擴大龍頭出水的面積，來達到用水量減少的節水目的。

## 二段式水箱與傳統型經濟效益比較

項目	傳統型	金級省水標準馬桶	省水效益
每次出水量	9-12公升	大號4.8公升 小號3公升	區分為大、小號
一個人每天平均使用馬桶四次	48公升	13.8公升	節省34.2公升以上 大號1次、小號3次
一個月	1440公升	414公升	節省1026公升以上
一年	17.2公噸	4.9公噸	節省12.3公噸以上
每個家庭均裝設二段式馬桶			一年可節省4公噸以上的水 相當於1-2座石門水庫(alex.com.tw)

ALEX的高級省水機能屬於高製成，多數產品用水量低於6公升。  
ALEX提供全系列之二段式省水產品，單體馬桶、連體式馬桶、掛式馬桶皆有提供。

## 節水龍頭與一般型經濟效益比較

項目	一般型龍頭	ALEX省水龍頭	省水效益
每分鐘出水量 (水壓1kgf/cm <sup>2</sup> )	10公升	1公升	節省9公升
單支 (每天使用10次)	100公升	10公升	節省90公升
10支 (每天使用10次)	1000公升	100公升	節省900公升
機關學校 (假設30支以上)	30公噸	3公噸	節省27公噸

節水龍頭能減少  
節省水費，及避免大自然水資源的浪費，響應節水政策，珍惜您目前所利用的每一滴水。

起源  
Origin

市售水龍頭材質以銅合金及不鏽鋼市占率最高，銅合金材質經過拋光、拋光、電鍍後，使水龍頭看起來跟不鏽鋼相同，但使用一段時間後，電鍍層剝落與水接觸時，鉛便會溶於水，一旦飲用水受到鉛污染，並不會因為沸騰而揮發，長期攝取可能導致心血管疾病、兒童智力下降及帕金森氏症等症狀。

無鉛認證  
Lead free certification

經濟部檢驗標準局為維護民眾飲水安全，自106年1月1日起將「飲用水龍頭」列入應檢驗範圍，檢驗依據之國家標準CNS8088規範，規定「飲用水龍頭」鉛的溶出量須不大於5µg/L(5微克/公升，即5ppb)，以提升用水設備的安全性，更規定水龍頭材料含鉛量不得超過0.25%，且應於本體以無鉛之方式標示「Lf」(Lead Free，無鉛)及於外包裝標示「飲水用」字樣，另列為強制檢驗之檢驗項目，包括鉛、錳、鉻、鎳、鉍等17項金屬污染物的溶出性能檢測，及具有電動開閉式功能者的絕緣性能檢測，以提供產業界選購及消費者選購選用。

ALEX飲水級無鉛龍頭與零件組均採用符合CNS8088國家標準及美國NSF-61原料含鉛量低於0.25%規範之無鉛銅製成，而非鉛鎳，更以全無鉛化為目標，推出無鉛三角凡而、不鏽鋼拋水鋼絲軟管(PVC不透光無毒內管、EPDM無毒橡膠墊圈)，將鉛對人體的傷害降到最低，對消費者之飲水安全更有保障。



飲水用

外包裝標示「飲水用」字樣

## 潔洗 jetwash

溫水洗淨便座



**NEW EF9561** \$23,000  
W462 x D497 x H138 mm

**NEW EF9571** \$23,000  
W462 x D535 x H138 mm

### 呵護著不同的需求

#### 空氣繡波式洗淨 不僅舒適，更乾淨

熱空氣泡的水帶來更舒適的清洗感受，省水並能有效清潔，享受輕鬆和完美清潔與豐富的氣泡吧。

#### 洗淨位置/五段調整 移動洗淨，範圍更廣

可依個人喜好調整最適合自己的洗淨位置，再加上移動洗淨功能，反覆來回移動洗淨，洗淨範圍更廣。



#### 後洗淨

強勁又溫柔的水流，讓臀部舒適又乾淨。



#### 前洗淨 女性專屬

給予最溫柔的呵護，最柔和的潔淨，專用噴孔提供輕柔水流，清洗私密處更安心。



#### 強力洗淨

使用大水流和集中的水流，有助於緩解便秘，排出糞便。



#### 水量控制/五段調節，更方便

五級水量調節，可依個人習慣調整出水強弱。



#### 緩降坐蓋

維持寧靜空間的好幫手，可避免蓋與座碰撞發生，有助延長產品使用壽命。



### 體現極淨的品質

#### ONE TOUCH 輕鬆拆卸 清洗好方便

輕輕一按，即可輕鬆從馬桶上拆下便蓋，放回即可繼續使用，方便清洗又省力。



#### 流線形設計/更好擦拭

採用流線形的設計，減少上蓋與便座接觸的高低落差，讓水、污垢不易堆積，輕輕刷拭就能清潔乾淨。



#### 傾斜式噴嘴設計 污水不回流更衛生

能防止清洗時的污水回流至噴嘴，保持清潔衛生。



#### 噴嘴洗淨/自體洗淨

噴嘴會在「使用前」、「使用後」自動進行二次強力清洗，徹底保持噴嘴乾淨。



### 節能設計

#### 儲熱式出水 運用節能模式好省電

大容量水箱設計，讓溫水沖出更持久。透過節能模式，未使用時會停止水箱加熱，入座後則會加熱至設定溫度，藉此改善以往儲熱式耗電的缺點。



#### 入座感應 自動上升座墊溫度

坐下後立即上升座墊溫度，不用時則自動降溫更省電，冬天上厕所覺得好溫暖、更舒適。(節能模式下)

按溫度感「五段調整」  
可以選擇適合自己的溫度，更貼近人性。



#### 節能模式

按下節能鍵後，便蓋將一段時間未使用會停止水箱加熱，並調加熱溫度則維持最小耗電量。



#### 兒童模式

兒童可在平坐於座圈感應器上的狀況下使用後洗淨與前洗淨。噴嘴位置、溫水溫度將轉換成兒童安心模式，兒童也可以輕鬆使用。





潔洗 jetwash

電腦馬桶座



**EF9540** \$ 30,000 **EF9550** \$ 30,000  
W449 x D501 x H112 mm W449 x D528 x H112 mm

**EF9540R** \$ 40,000 **EF9550R** \$ 40,000  
W380 x D501 x H112 mm W380 x D528 x H112 mm

呵護著不同的需求

夜燈功能

可以設定7種顏色  
出廠設定為白色，以下順序可  
以挑選喜好顏色  
白色→淺藍色→黃色→棕色→  
紅色→藍色→綠色→關閉



夜間感應上蓋關閉時，可選擇柔和的照明。

洗淨位置/自由調整

根據個人喜好調整最適合自己的位置



左右位置調整  
可根據個人喜好調整洗淨位置

噴嘴角度  
可根據個人喜好調整洗淨、洗淨範圍調整。

水量控制/自由調節，更方便

+ 水壓 -

± 自由水量調節  
可根據個人喜好調整水量大小。



強力洗淨(標準)  
大量且集中的水流，有助於緩解便秘。



柔和洗淨(標準應用)  
強勁又溫和的水流，讓解便舒適又乾淨。



標準洗淨  
強、弱水流選擇切換，可讓解便更舒適。

女性洗淨/專屬清潔

給予最溫柔的呵護、最柔軟的潔淨



女性洗淨(女性專用)  
噴嘴向上調整水流，讓清洗更舒適。

2X mode™  
增壓泵

如果預設的水壓已經  
不能滿足，沒關係，  
我們新增了水壓x2倍  
的新功能。



緩降坐蓋

維持寧靜空間的好幫手  
可避免蓋與座碰撞發生，  
有助於提高產品使用壽命。



體現極淨的品質

ONE TOUCH 輕鬆拆卸  
清洗好方便

新設計按鈕，更容易分離便蓋與便座，  
放置即可繼續使用，方便清洗又省力。



超薄流線形設計/更簡約時尚

新料技導入，讓噴嘴更展現出流  
線與超薄外觀，顯示，污垢不易  
堆積，輕輕刷拭就能清潔乾淨。



全不鏽鋼噴管

不鏽鋼管身，好清潔、易維護。



噴嘴洗淨/自體洗淨

噴嘴會在「使用前」、「使用後」自動進  
行二次強力清洗，保持噴嘴乾淨。



彎曲式噴嘴設計/減少髒污沾附

彎曲噴嘴洗淨部位超廣，噴嘴越不容易沾附髒污。



雙重節能設計

暖風烘乾/五段溫度

洗淨後烘出暖風快乾，保持下身  
與臀部乾爽舒適。



入座感應  
自動上升座墊溫度

坐下後立即上升座墊溫度，不用時  
則自動降溫更省電，冬天上厕所  
再好溫暖、更舒適。(省電模式下)

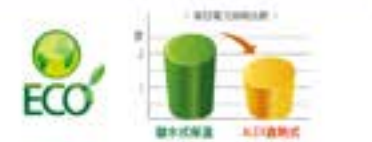
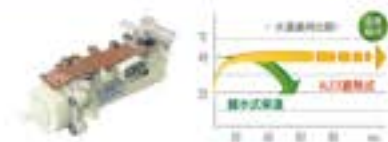


智慧感應座圈  
Smart Seat™

對於身材矮(含兒童)或腿膝障  
礙的用戶(含殘疾)的身體部位  
經常無法接觸到人體感應器部  
位，我們的新技術 Smart Seat™  
完全解決人體感應器問題，無論  
身材大小，坐在那裡，新的智慧  
座圈都能感應到。

陶瓷管直熱式出水/恆溫更省電

使用新型陶瓷管加熱器直接加熱，恆溫連續出水不  
間斷，不會有忽冷忽熱或使用到一半沒有熱水的問  
題，更舒適舒適。



自動除臭

坐下後自動除臭，使用  
超淨除臭材料，輕鬆過  
濾臭味，維持空氣清新。



智慧省電  
自動模式  
記憶模式

自動模式在入座後會執行上一次設定模式，  
離開後自動跳回省電模式，記憶模式會自動  
檢測使用者頻率，在頻率低的時段自動降低  
座墊溫度與照明亮度。

兒童模式

針對兒童設計的模式，除  
了溫度、出力都會減弱，  
更易於兒童單獨使用。一  
鍵執行清洗流程，遙控器  
增加烘乾功能。

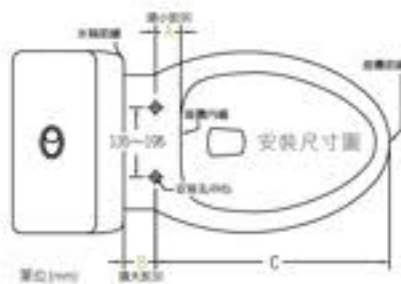




安裝方式：上鎖式	安裝方式：上鎖式	安裝方式：上鎖式	安裝方式：上鎖式
適用型號 C2923/4 · C3603/04A · C5391/4 · C5942(下鎖式螺絲加長) · C5672P · C5259 · C5527 · C5803/4	適用型號 C2930/40 · C5256 · C5255A · C5258 · C5526 · C7923/4K · C3703/4 · C5973/4(G)(K) · C2933/4 · C5813/4 · C5823/4 · C5693/4 · C5893/4 · C5800 · C2913/4 · C2972P	適用型號 C2923/4 · C3603/04A · C5391/4 · C5942(下鎖式螺絲加長) · C5672P · C5259 · C5527 · C5803/4	適用型號 C2930/40 · C5256 · C5255A · C5258 · C5526 · C7923/4K · C3703/4 · C5973/4(G)(K) · C2933/4 · C5813/4 · C5823/4 · C5693/4 · C5893/4 · C5800 · C2913/4 · C2972P

項目	EF9561 / EF9571	EF9540 / EF9550	EF9540R / EF9550R
<b>清洗、烘乾功能</b>			
功率	730W	1100W	1100W
後洗淨	●	●	●
前洗淨(女性專屬)	●	●	●
強力洗淨	●	●	●
暖烘	●	●	●
氣泡清洗	●	●	●
內建加壓馬達	●	●	●
直熱式加熱	●	●	●
儲熱式加熱	●	●	●
<b>便利功能</b>			
自動省電	●	●	●
智能省電	●	●	●
移動洗淨	●	●	●
按摩洗淨	●	●	●
三段水溫/座溫調節功能	●	●	●
五段水溫/座溫調節功能	●	●	●
五段水壓調節功能	●	●	●
緩降座圈	●	●	●
防低溫燙傷模式	●	●	●
兒童模式(一鍵清洗)	●	●	●
兒童模式	●	●	●
自動脫臭	●	●	●
無線遙控器	●	●	●
2X mode™	●	●	●
夜燈模式	●	●	●

主要材質 PP · ABS · 不鏽鋼 · 適用水壓 1~5 kgf/cm<sup>2</sup> · 電源 AC110 V 60 Hz · 進水口徑 PF1/2" · 防水等級 IPX4 · EF9540(50)座控開板IPX8 · 使用直熱式加熱時，假設環境之電源線可能會與線路接觸共線，可能造成異常電壓閃爍



可選配音響馬桶

A尺寸最小 · B尺寸最大  
溫水洗淨便座 · 前後調整空間性最大

EF9561 EF9540  
EF9571 EF9550R  
適用安裝 C尺寸 415mm ~ 455mm

EF9571 EF9550  
EF9550R  
適用安裝 C尺寸 450mm ~ 490mm

**限**  
EF9520RS \$ 27,000  
EF9520R \$ 35,000  
品名 電腦馬桶座  
尺寸 W 406 x D 496 x H 65 mm  
材質 ABS · 不鏽鋼  
安裝 上鎖式  
電源 AC110V/60Hz  
適用 同EF9540

**限**  
EF9530RS \$ 27,000  
EF9530R \$ 35,000  
品名 電腦馬桶座  
尺寸 W 406 x D 528 x H 65 mm  
材質 ABS · 不鏽鋼  
安裝 上鎖式  
電源 AC110V/60Hz  
適用 同EF9550

潔洗系列產品是採用人體工程學設計的新概念溫水洗淨便座，以坐圈加熱、強力洗淨、兒童模式等... 繼續人道的功能讓您的家人保持清潔，ALEX的技術總是領先一步滿足客戶的要求。

親愛後的ALEX，  
讓您的衛浴空間品質更上一層樓。

### 潔洗 Jetwash 與 馬桶設備 搭配組合推薦

Jetwash series and toilet series Combination recommendation



AC5893+EF9550R 30cm  
AC5894+EF9550R 40cm

尺寸 W 390 x D 730 x H 775 mm  
洗淨 4.8公升 · 3公升 · 噴射虹吸式  
顏色 白色

\$62,300

C5893	單體馬桶	\$19,500
TF5373	二段式水箱零件	\$2,800
EF9550R	電腦馬桶座	\$40,000



AC5823+EF9550 30cm  
AC5824+EF9550 40cm

尺寸 W 370 x D 705 x H 745 mm  
洗淨 4.8公升 · 3公升 · 噴射虹吸式  
顏色 白色

\$49,300

C5823	單體馬桶	\$16,500
TF5099	二段式水箱零件	\$2,800
EF9550	電腦馬桶座	\$30,000





**AC5813+EF9550R 30cm**  
**AC5814+EF9550R 40cm**

尺寸 W 370 x D 705 x H 745 mm  
洗淨 4.8公升・3公升・噴射虹吸式  
顏色 白色

**\$59,300**

C5813	單體馬桶	\$16,500
TF5088	二段式水箱零件	\$2,800
EF9550R	電腦馬桶座	\$40,000



**ACT5693+EF9550 30cm**  
**ACT5694+EF9550 40cm**

尺寸 W 385 x D 700 x H 760 mm  
洗淨 4.8公升・3公升・噴射虹吸式  
顏色 白色

**\$47,300**

C5693	馬桶	\$10,900
AT5463	水箱 T5463	\$4,000
	二段式水箱零件 TF5053	\$2,400
EF9550	電腦馬桶座	\$30,000



**AC2923+EF9561 30cm**  
**AC2924+EF9561 40cm**

尺寸 W 380 x D 690 x H 755 mm  
洗淨 4.8公升・3公升・噴射虹吸式  
顏色 白色

**\$39,300**

C2923	單體馬桶	\$13,500
TF5086	二段式水箱零件	\$2,800
EF9561	溫水洗淨便座	\$23,000



**AC2913+EF9571 30cm**  
**AC2914+EF9571 40cm**

尺寸 W 370 x D 680 x H 715 mm  
洗淨 4.8公升・3公升・噴射虹吸式  
顏色 白色

**\$35,900**

C2913	單體馬桶	\$10,100
TF50865	二段式水箱零件	\$2,800
EF9571	溫水洗淨便座	\$23,000



**AC5800+EF9550 30~40cm**

尺寸 W 380 x D 750 x H 750 mm  
洗淨 4.8公升・3公升・噴射虹吸式  
顏色 白色

**\$49,300**

C5800	單體馬桶	\$14,700
TF5374	二段式水箱零件	\$2,800
CF5510	可調式排水管	\$1,800
EF9550	電腦馬桶座	\$30,000



**AC2933+EF9571 30cm**  
**AC2934+EF9571 40cm**

尺寸 W 375 x D 710 x H 720 mm  
洗淨 4.8公升・3公升・噴射虹吸式  
顏色 白色

**\$40,300**

C2933	單體馬桶	\$14,500
TF50865	二段式水箱零件	\$2,800
EF9571	溫水洗淨便座	\$23,000



**ACT3703-A+EF9571 30cm**  
**ACT3704-A+EF9571 40cm**

尺寸 W 400 x D 725 x H 805 mm  
洗淨 4.8公升・3公升・噴射虹吸式  
顏色 白色

**\$33,100**

C3703	馬桶	\$4,900
AT3700	水箱 T3700	\$2,800
	二段式水箱零件 TF5039	\$2,400
EF9571	溫水洗淨便座	\$23,000

# TOILETS

馬桶設備

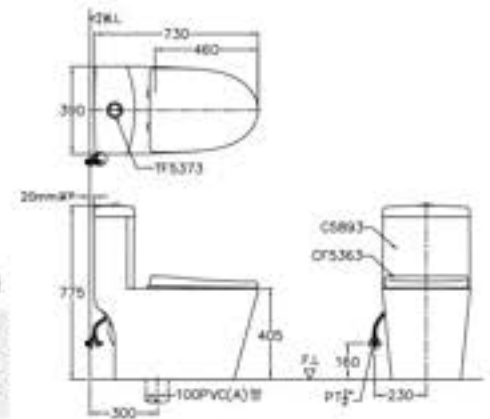


## AC5893 30cm AC5894 40cm

尺寸 W 390 x D 730 x H 775 mm  
洗淨 4.8公升、3公升，噴射虹吸式  
顏色 白色  
升級 奈米抗污AC5893(4)K，整組牌價 \$28,800

\$24,900

C5893	單體馬桶	\$19,500
TF5373	二段式水箱零件	\$2,800
CF5363	馬桶蓋	\$2,600

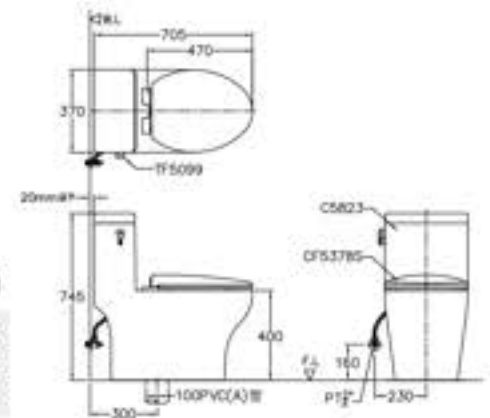


## AC5823 30cm AC5824 40cm

尺寸 W 370 x D 705 x H 745 mm  
洗淨 4.8公升、3公升，噴射虹吸式  
顏色 白色  
升級 奈米抗污AC5823(4)K，整組牌價 \$25,200

\$21,900

C5823	單體馬桶	\$16,500
TF5099	二段式水箱零件	\$2,800
CF5378S	馬桶蓋	\$2,600

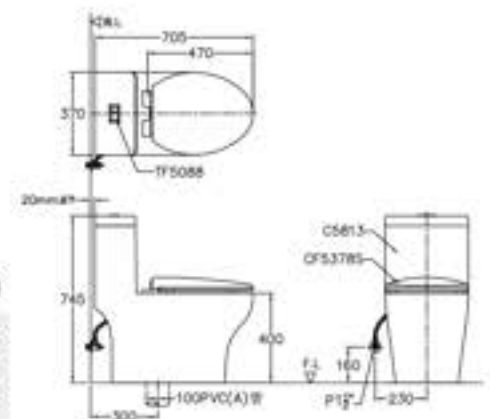


## AC5813 30cm AC5814 40cm

尺寸 W 370 x D 705 x H 745 mm  
洗淨 4.8公升、3公升，噴射虹吸式  
顏色 白色、牙色  
升級 奈米抗污AC5813(4)K，整組牌價 \$25,200

\$21,900

C5813	單體馬桶	\$16,500
TF5088	二段式水箱零件	\$2,800
CF5378S	馬桶蓋	\$2,600





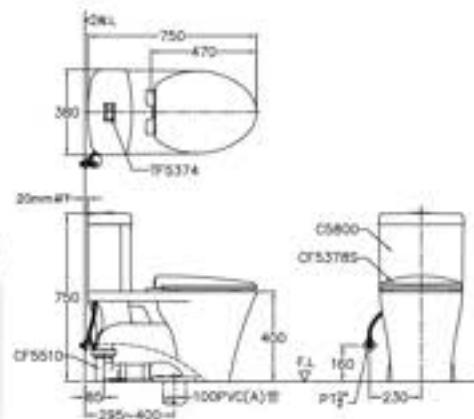


### AC5800 30~40cm

尺寸 W 380 x D 750 x H 750 mm  
 洗淨 4.8公升·3公升，噴射虹吸式  
 顏色 白色  
 升級 奈米抗污ACS800K，整組牌價 \$24,840

**\$21,900**

C5800	單體馬桶	\$14,700
TF5374	二段式水箱零件	\$2,800
CF5510	可調式排水管	\$1,800
CF5378S	馬桶蓋	\$2,600

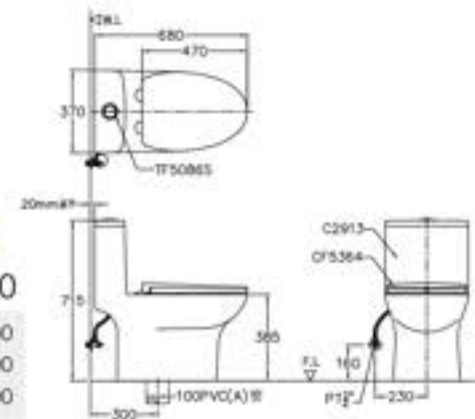


### AC2913 30cm AC2914 40cm

尺寸 W 370 x D 680 x H 715 mm  
 洗淨 4.8公升·3公升，噴射虹吸式  
 顏色 白色  
 升級 奈米抗污AC2913(4)K，整組牌價 \$17,520

**\$15,500**

C2913	單體馬桶	\$10,100
TF50865	二段式水箱零件	\$2,800
CF5364	馬桶蓋	\$2,600

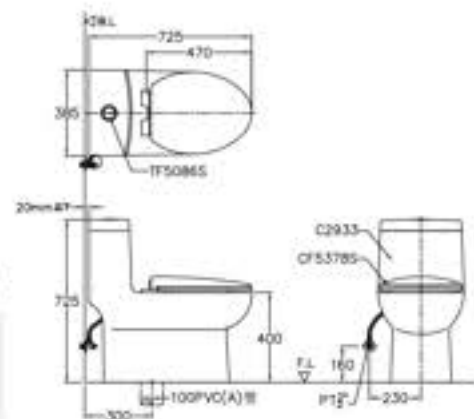


### AC2933 30cm AC2934 40cm

尺寸 W 385 x D 725 x H 725 mm  
 洗淨 4.8公升·3公升，噴射虹吸式  
 顏色 白色  
 升級 奈米抗污AC2933(4)K，整組牌價 \$22,800

**\$19,900**

C2933	單體馬桶	\$14,500
TF50865	二段式水箱零件	\$2,800
CF5378S	馬桶蓋	\$2,600

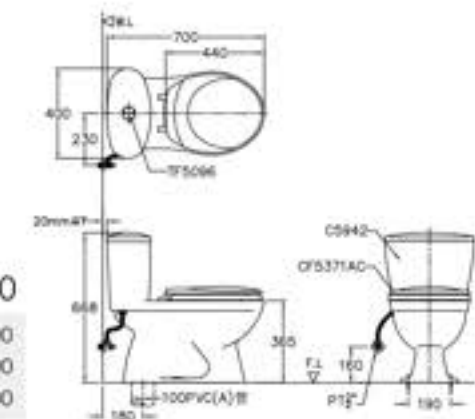


### AC5942 18cm

尺寸 W 400 x D 700 x H 668 mm  
 洗淨 6公升·3公升，沖水式  
 顏色 白色  
 升級 奈米抗污AC5942K，整組牌價 \$25,440

**\$21,900**

C5942	單體馬桶	\$17,700
TF5096	二段式水箱零件	\$2,800
CF5371AC	馬桶蓋	\$1,400

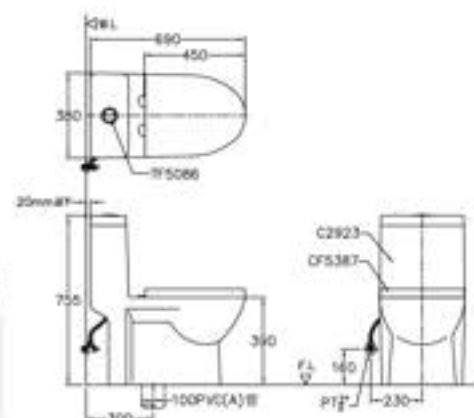


### AC2923 30cm AC2924 40cm

尺寸 W 380 x D 690 x H 755 mm  
 洗淨 4.8公升·3公升，噴射虹吸式  
 顏色 白色  
 升級 奈米抗污AC2923(4)K，整組牌價 \$21,600

**\$18,900**

C2923	單體馬桶	\$13,500
TF5086	二段式水箱零件	\$2,800
CF5387	馬桶蓋	\$2,600

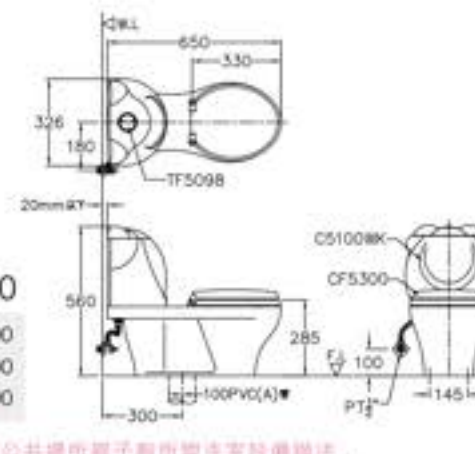


### AC5100WK 30cm

尺寸 W 326 x D 650 x H 560 mm  
 洗淨 6公升·3公升，沖水式  
 顏色 白色蛙鞋彩繪

**\$17,900**

C5100WK	奈米幼兒單體馬桶	\$13,700
TF5098	二段式水箱零件	\$2,800
CF5300	馬桶蓋	\$1,400



(1) 本產品符合「幼兒園及其分班基本設施設備標準」，及「公共場所親子廁所盥洗室設備辦法」，請勿使用側心管按表。



### ACT3703-YA 30cm ACT3704-YA 40cm

尺寸 W 400 x D 725 x H 805 mm

洗淨 4.8公升·噴射虹吸式

電源 主體 AC 110V/220V

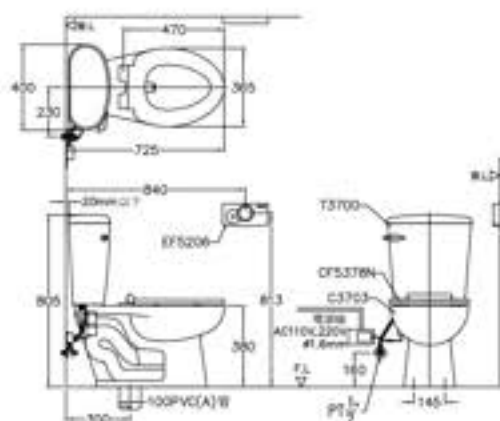
感應面板 DC 6V (3號鹼性電池4顆)

顏色 白色、牙色

換購 主體DC電源ACT3703(4)-Y·整組牌價 \$24,800

**\$25,600**

C3703	馬桶	\$4,900
AT3700YA	水箱 T3700	\$2,800
	自動沖水器(AC) EF5206	\$16,800
CF5378N	無上蓋馬桶蓋	\$1,100



### ACT3703C-A 30cm ACT3704C-A 40cm

尺寸 W 400 x D 725 x H 805 mm

洗淨 4.8公升·3公升·噴射虹吸式

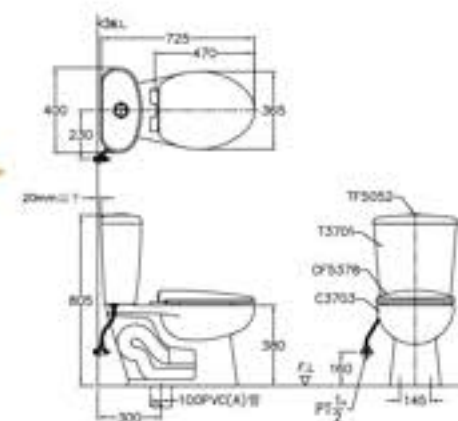
顏色 白色·牙色

升級 奈米抗汙ACT3703(4)CK-A·整組牌價 \$12,880

緩降馬桶蓋CF5378S·整組牌價 \$13,100

**\$11,900**

C3703	馬桶	\$4,900
AT3701	水箱 T3701	\$3,000
	二段式水箱零件 TF5052	\$2,600
CF5378	馬桶蓋	\$1,400



### ACT5693 30cm ACT5694 40cm

尺寸 W 385 x D 700 x H 760 mm

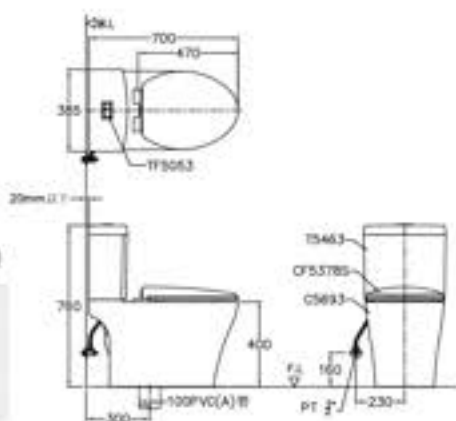
洗淨 4.8公升·3公升·噴射虹吸式

顏色 白色

升級 奈米抗汙ACT5693(4)K·整組牌價 \$22,080

**\$19,900**

C5693	馬桶	\$10,900
AT5463	水箱 T5463	\$4,000
	二段式水箱零件 TF5053	\$2,400
CF5378S	馬桶蓋	\$2,600



### ACT3703-A 30cm ACT3704-A 40cm

尺寸 W 400 x D 725 x H 805 mm

洗淨 4.8公升·3公升·噴射虹吸式

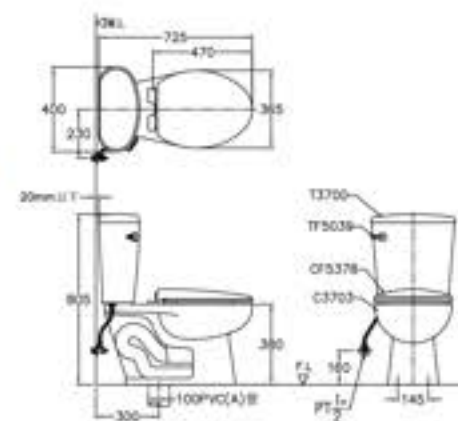
顏色 白色·牙色

升級 奈米抗汙ACT3703(4)K-A·整組牌價 \$12,480

緩降馬桶蓋CF5378S·整組牌價 \$12,700

**\$11,500**

C3703	馬桶	\$4,900
AT3700	水箱 T3700	\$2,800
	二段式水箱零件 TF5039	\$2,400
CF5378	馬桶蓋	\$1,400



### ACT3703-W 30cm ACT3704-W 40cm

尺寸 W 400 x D 725 x H 815 mm

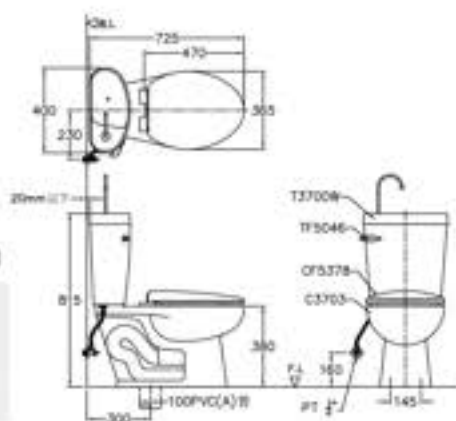
洗淨 4.8公升·噴射虹吸式

顏色 白色

升級 緩降馬桶蓋CF5378S·整組牌價 \$15,200

**\$14,000**

C3703	馬桶	\$4,900
AT3700W	水箱 T3700W	\$4,500
	水箱零件 TF5046	\$3,200
CF5378	馬桶蓋	\$1,400



### ACT3703 30cm ACT3704 40cm

尺寸 W 400 x D 725 x H 805 mm

洗淨 4.8公升·噴射虹吸式

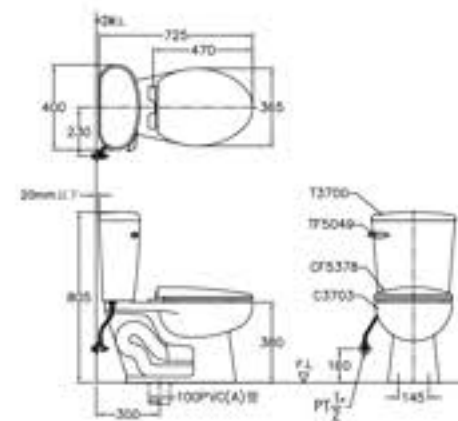
顏色 白色·牙色

升級 奈米抗汙ACT3703(4)K·整組牌價 \$11,980

緩降馬桶蓋CF5378S·整組牌價 \$12,200

**\$11,000**

C3703	馬桶	\$4,900
AT3700T	水箱 T3700	\$2,800
	一段式水箱零件 TF5049	\$1,900
CF5378	馬桶蓋	\$1,400





**ACT5730 43cm**

尺寸 W 360 x D 605 x H 760 mm

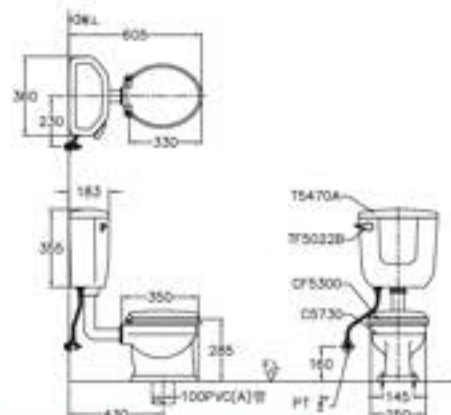
洗淨 4.8公升·沖水式

顏色 白色

升級 二段式ACT5730-A，整組牌價 \$10,400

**\$10,000**

C5730	幼兒馬桶	\$3,800
T5470A	水箱	\$2,800
TF5022B	水箱零件	\$2,000
CF5300	馬桶蓋	\$1,400



①本產品符合「幼兒園及其分班基本設施設備標準」，及「公共場所親子廁所設置及設備辦法」。

**AC5730-A 40cm**

尺寸 W 250 x D 350 x H 255 mm

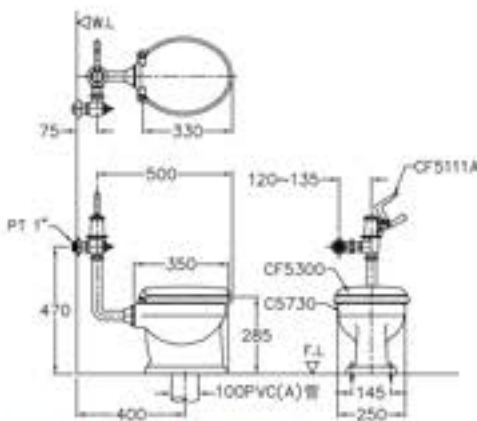
洗淨 沖水式

顏色 白色

換購 一段式AC5730，整組牌價 \$13,500

**\$14,800**

C5730	馬桶	\$3,800
CF5111A	二段式手壓沖水凡而	\$9,600
CF5300	馬桶蓋	\$1,400



①本產品符合「幼兒園及其分班基本設施設備標準」，及「公共場所親子廁所設置及設備辦法」。

**AC5391N-ER 30cm  
AC5394N-ER 40cm**

尺寸 W 365 x D 660 x H 400 mm

洗淨 沖水式

管徑 給水1"

水壓 1.5~4 kgf/cm<sup>2</sup>(瞬間水流量1.7 L/sec)

電源 主體 AC 110V/220V

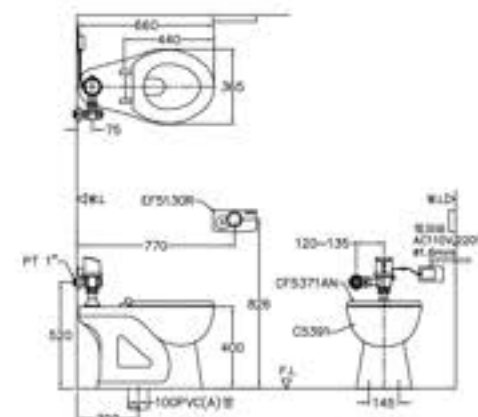
感應面板 DC 6V (3號鹼性電池4顆)

顏色 白色

換購 主體DC電源AC5391(4)N-GR，整組牌價 \$36,900

**\$36,900**

C5391	馬桶	\$6,800
EF5130R	自動沖水器 (AC)	\$29,000
CF5371AN	無上蓋馬桶蓋	\$1,100

**AC5383N-ER 30cm  
AC5384N-ER 40cm**

尺寸 W 366 x D 700 x H 400 mm

洗淨 噴射虹吸式

管徑 給水1"

水壓 1.5~4 kgf/cm<sup>2</sup>(瞬間水流量1.7 L/sec)

電源 主體 AC 110V/220V

感應面板 DC 6V (3號鹼性電池4顆)

顏色 白色

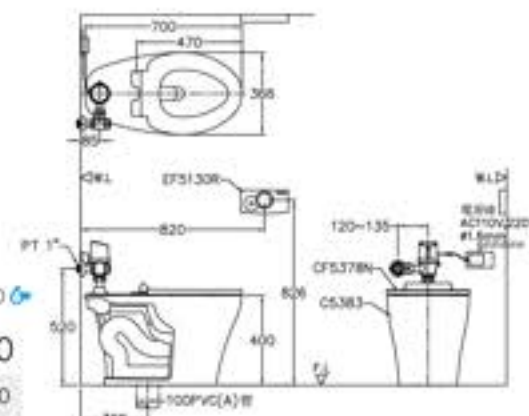
換購 主體DC電源AC5383(4)N-GR，整組牌價 \$37,800

**\$37,800**

C5383	馬桶	\$7,700
EF5130R	自動沖水器 (AC)	\$29,000
CF5378N	無上蓋馬桶蓋	\$1,100



2024年6月開始供貨

**AC5383-I 30cm  
AC5384-I 40cm**

尺寸 W 366 x D 700 x H 400 mm

洗淨 噴射虹吸式

管徑 給水1"

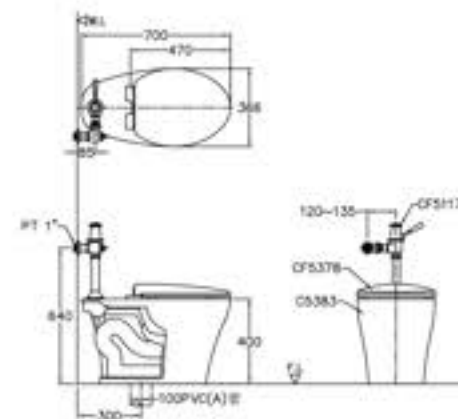
水壓 1.5~4 kgf/cm<sup>2</sup>(瞬間水流量1.7 L/sec)

顏色 白色

升級 二段式沖水AC5383-I2，整組牌價 \$18,700

**\$17,400**

C5383	馬桶	\$7,700
CF5117	手壓沖水凡而	\$8,300
CF5378	馬桶蓋	\$1,400



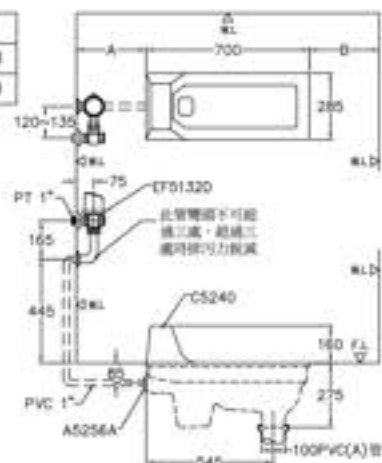
**AC5240-H**

尺寸 W 285 x D 700 x H 435 mm  
 電源 DC 6V (3號鹼性電池4顆)  
 管徑 給水1"  
 水壓 1.5~4 kgf/cm<sup>2</sup>(瞬間水流量1.7 L/sec)  
 顏色 白色、牙色

**\$32,900**

C5240 加長型蹲式馬桶 \$6,400  
 EF5132D 自動沖水器(DC) \$26,500

安裝尺寸	A	B
最小尺寸	200	200
標準尺寸	300	300

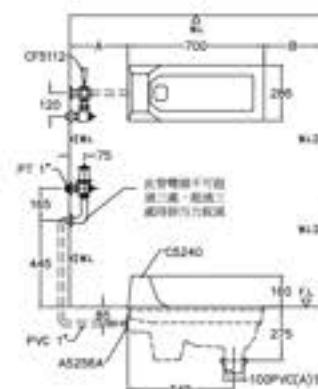
**AC5240-D**

尺寸 W 285 x D 700 x H 435 mm  
 管徑 給水1"  
 水壓 1~4 kgf/cm<sup>2</sup>(瞬間水流量1.7 L/sec)  
 顏色 白色、牙色  
 升級 二段式AC5240-D2, 整組牌價 \$15,800

**\$14,500**

C5240 加長型蹲式馬桶 \$6,400  
 CF5112 手壓沖水凡而 \$8,100

安裝尺寸	A	B
最小尺寸	200	200
標準尺寸	300	300

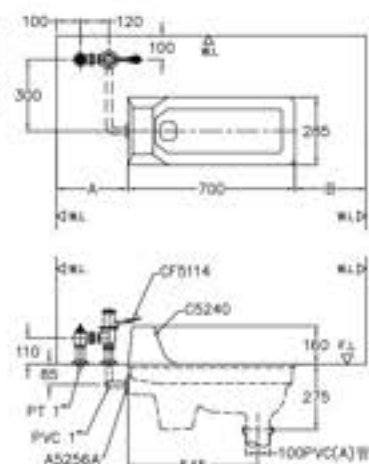
**AC5240-F**

尺寸 W 285 x D 700 x H 435 mm  
 管徑 給水1"  
 水壓 1.5~4 kgf/cm<sup>2</sup>(瞬間水流量1.7 L/sec)  
 顏色 白色、牙色  
 升級 奈米抗污AC5240K-F, 整組牌價 \$15,380

**\$14,100**

C5240 加長型蹲式馬桶 \$6,400  
 CF5114 腳踏沖水凡而 \$7,700

安裝尺寸	A	B
最小尺寸	200	200
標準尺寸	300	300

**AC5125-A**

尺寸 W 270 x D 560 x H 465 mm  
 管徑 給水1"  
 水壓 1~4 kgf/cm<sup>2</sup>(瞬間水流量1.7 L/sec)  
 顏色 白色  
 升級 二段式AC5125-D, 整組牌價 \$13,600

**\$12,300**

C5125 蹲式馬桶 \$4,200  
 CF5112 手壓沖水凡而 \$8,100

安裝尺寸	A	B
最小尺寸	200	200
標準尺寸	300	300

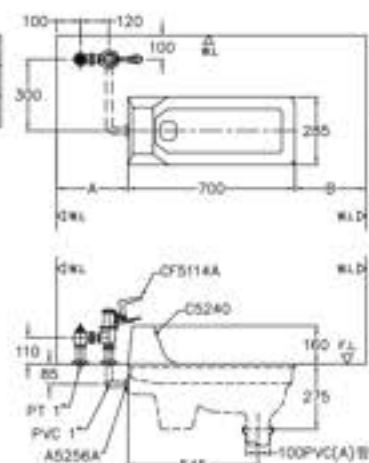
**AC5240-F2**

尺寸 W 285 x D 700 x H 435 mm  
 管徑 給水1"  
 水壓 1.5~4 kgf/cm<sup>2</sup>(瞬間水流量1.7 L/sec)  
 顏色 白色、牙色  
 升級 奈米抗污AC5240K-F2, 整組牌價 \$16,680

**\$15,400**

C5240 加長型蹲式馬桶 \$6,400  
 CF5114A 二段式腳踏沖水凡而 \$9,000

安裝尺寸	A	B
最小尺寸	200	200
標準尺寸	300	300

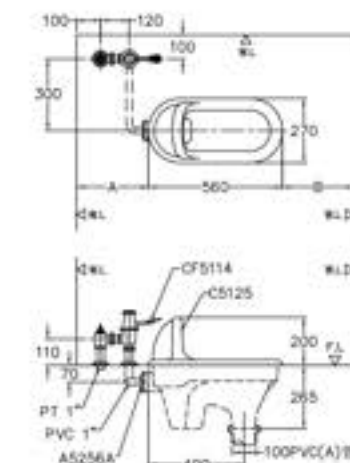
**AC5125-B**

尺寸 W 270 x D 560 x H 465 mm  
 管徑 給水1"  
 水壓 1~4 kgf/cm<sup>2</sup>(瞬間水流量1.7 L/sec)  
 顏色 白色  
 升級 二段式AC5125-E, 整組牌價 \$13,200

**\$11,900**

C5125 蹲式馬桶 \$4,200  
 CF5114 腳踏沖水凡而 \$7,700

安裝尺寸	A	B
最小尺寸	200	200
標準尺寸	300	300







### ACT5240-A2

尺寸 馬桶 W 285 x D 700 x H 435 mm

水箱 W 460 x D 275 x H 290 mm

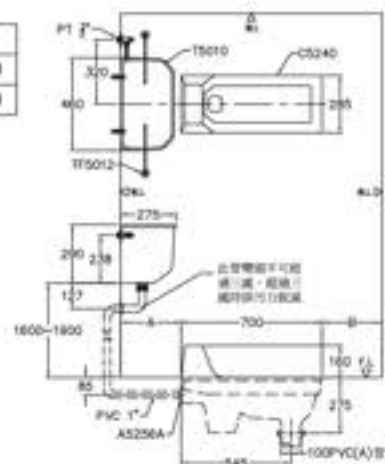
顏色 白色

換購 一段式ACT5240-A，整組牌價 \$10,300

\$11,400

C5240	加長型蹲式馬桶	\$6,400
T5010	高水箱	\$2,400
TF5012	二段式高水箱零件	\$2,600

安裝尺寸	A	B
最小尺寸	200	200
標準尺寸	300	300



### ACT5259A 18cm(壁排)

尺寸 W 370 x D 540 x H 400 mm

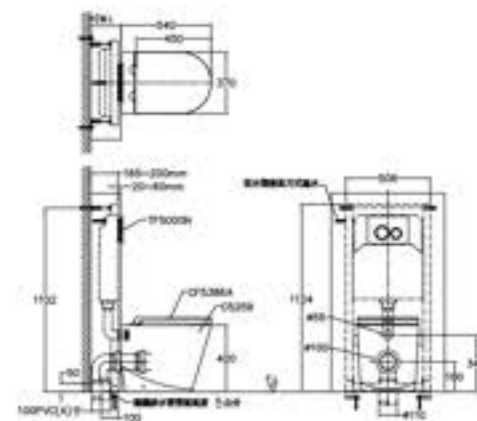
洗淨 沖水式

顏色 白色

升級 奈米抗汙ACT5259AK，整組牌價 \$35,200

\$32,600

C5259	P排馬桶(落地)	\$13,000
TF5000N	隱藏式水箱(含骨架)	\$17,000
CF5386A	緩降馬桶蓋	\$2,600



### ACT5125-B

尺寸 馬桶 W 270 x D 560 x H 465 mm

水箱 W 460 x D 275 x H 290 mm

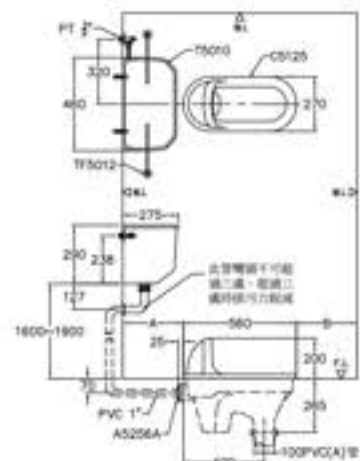
顏色 白色

換購 一段式ACT5125-A，整組牌價 \$8,100

\$9,200

C5125	蹲式馬桶	\$4,200
T5010	高水箱	\$2,400
TF5012	二段式高水箱零件	\$2,600

安裝尺寸	A	B
最小尺寸	200	200
標準尺寸	300	300



### ACT5527A 21.5cm(壁排)

尺寸 W 365 x D 550 x H 370 mm

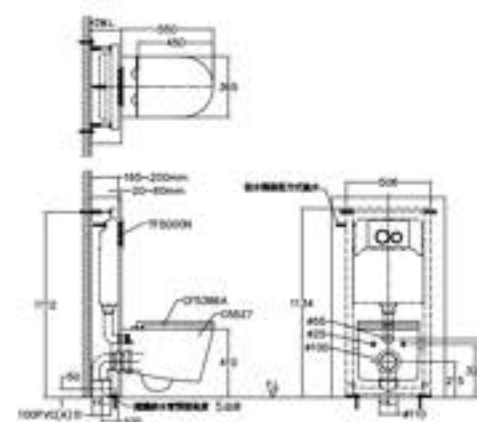
洗淨 沖水式

顏色 白色

升級 奈米抗汙ACT5527AK，整組牌價 \$35,200

\$32,600

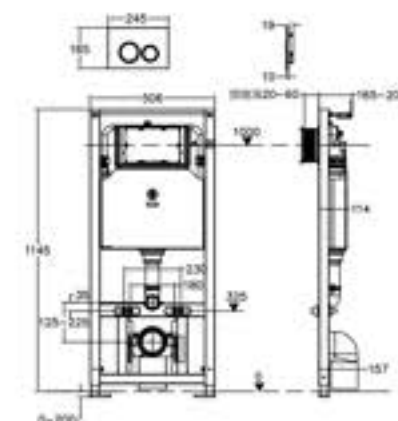
C5527	P排馬桶(掛式)	\$13,000
TF5000N	隱藏式水箱(含骨架)	\$17,000
CF5386A	緩降馬桶蓋	\$2,600



### 隱藏式水箱

TF5000N 隱藏式水箱(含骨架) \$17,000

TF5000NU 隱藏式水箱(不含骨架) \$14,000



### AC2972P 18cm (壁排)

尺寸 W 380 x D 680 x H 780 mm

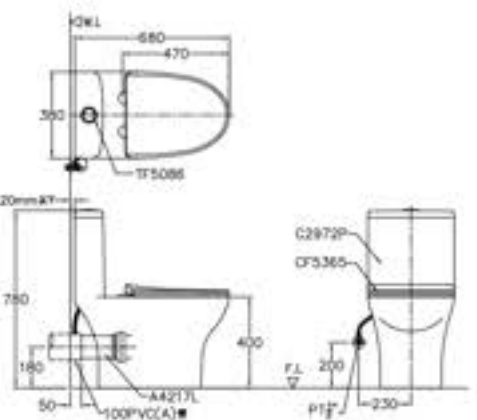
洗淨 沖水式

顏色 白色

升級 奈米抗汙AC2972PK，整組牌價 \$19,150

\$17,000

C2972P	P排馬桶	\$10,750
TF5086	二段式水箱零件	\$2,800
CF5365	緩降馬桶蓋	\$2,600
A4217L	排水直管	\$850





**EF5130DR**  
**EF5130DRU** \$ 29,000

品名 自動沖水器  
電源 主體 DC 6V(3號鹼性電池4顆)  
感應面板 DC 6V(3號鹼性電池4顆)  
水壓 1.5~4 kgf/cm<sup>2</sup>  
搭配 C5391、C5394、C5255A、C5383、C5384  
特色 手動與感應兩用  
進水閥立布長度為76mm



**EF5130R**  
**EF5130RU** \$ 29,000

品名 自動沖水器  
電源 主體 AC110V / 220V  
感應面板 DC 6V(3號鹼性電池4顆)  
水壓 1.5~4 kgf/cm<sup>2</sup>  
搭配 C5391、C5394、C5255A、C5383、C5384  
特色 手動與感應兩用  
進水閥立布長度為76mm



**EF5130D**  
**EF5130DU** \$ 26,500

品名 自動沖水器  
電源 3號鹼性電池4顆  
水壓 1.5~4 kgf/cm<sup>2</sup>  
搭配 C5391、C5394、C5255A、C5383、C5384  
特色 感應式二段定量出水



**EF5132D** \$ 26,500

品名 自動沖水器  
電源 3號鹼性電池4顆  
水壓 1.5~4 kgf/cm<sup>2</sup>  
搭配 C5240、C5125  
特色 感應式二段定量出水  
進水閥立布長度為76mm



**CF5111** 一段式 \$ 8,300  
**CF5111A** 二段式 \$ 9,600

品名 手壓沖水凡而  
水壓 0.5~2 kgf/cm<sup>2</sup>  
搭配 C5710、C5700、C5720、C5730  
特色 油壓式



**CF5115** 一段式 \$ 8,500

品名 手壓沖水凡而  
水壓 1~4 kgf/cm<sup>2</sup>  
搭配 C5391、C5394、V2500、C5383、C5384  
特色 水壓式



**CF5112** 一段式 \$ 8,100  
**CF5112A** 二段式 \$ 9,400

品名 手壓沖水凡而  
水壓 1~4 kgf/cm<sup>2</sup>  
搭配 C5125、C5240  
特色 油壓式



**CF5117** 一段式 \$ 8,300  
**CF5117A** 二段式 \$ 9,600

品名 手壓沖水凡而  
水壓 1~4 kgf/cm<sup>2</sup>  
搭配 C5391、C5394、C5383、C5384  
特色 油壓式



**CF5114** 一段式 \$ 7,700  
**CF5114A** 二段式 \$ 9,000

品名 腳踏沖水凡而  
水壓 1~4 kgf/cm<sup>2</sup>  
搭配 C5125、C5240  
特色 油壓式



**CF5211** \$ 1,300

品名 二段式把手  
特色 可加裝於一段式沖水凡而後，  
為二段式省水功能

(↑)產品為圖中紅色把手



**CF5200C** \$ 2,400

品名 真空破除器  
特色 消除管內空氣



**CF5300** \$ 1,400

品名 幼兒馬桶蓋  
尺寸 W 275 x D 330 mm  
顏色 白色、牙色  
孔距 150 mm  
方式 下鎖式  
搭配 C5100MK、C5700、C5710、C5720、C5730  
特色 幼兒用

**CF5301L** \$ 4,200

品名 子母馬桶蓋  
尺寸 W 364 x D 496 mm  
顏色 白黃色  
孔距 142 mm  
方式 上鎖式  
搭配 C5993(4)、C7913(4)、C5813(4)、C2933(4)、C7923(4)、C5653(4)、C5903(4)A、C3703(4)、C5823(4)、C5693(4)  
特色 成人幼兒兩用

**CF5371A** \$ 1,400

品名 馬桶蓋  
尺寸 W 365 x D 442 mm  
顏色 白色、牙色  
孔距 142 mm  
方式 下鎖式  
搭配 C3603(4)A、C3623(4)、C5391(4)、C5542、C3613(4)  
換購 無上蓋CF5371AN，牌價 \$1,100  
螺絲加長CF5371AC，牌價 \$1,400 (C5942K、C5560、C5610專用)

**CF5376** \$ 2,600

品名 馬桶蓋  
尺寸 W 367 x D 470 mm  
顏色 白色、牙色  
孔距 145 mm  
方式 上鎖式  
搭配 C293(4)0、C5903(4)A、C5953(4)K、C7603K、C7913(4)、C7923(4)K  
特色 緩降功能



**CF5376C** \$ 2,600

品名 馬桶蓋  
尺寸 W 367 x D 470 mm  
顏色 白色、牙色  
孔距 145 mm  
方式 下鎖式  
搭配 C3703(4)、C5653(4)AK、C5683(4)AK、C5983(4)K  
特色 緩降功能、螺絲加長



**CF5377** \$ 2,600

品名 馬桶蓋  
尺寸 W 388 x D 470 mm  
顏色 白色  
孔距 145 mm  
方式 上鎖式  
搭配 C5526(U)、C5528(U)  
特色 緩降功能



**CF5378** \$ 1,400

品名 馬桶蓋  
尺寸 W 370 x D 470 mm  
顏色 白色、牙色  
孔距 140 mm  
方式 上鎖式  
搭配 C3703(4)、C5383(4)  
特色 快拆座



**CF5378S** \$ 2,600

品名 馬桶蓋  
尺寸 W 370 x D 470 mm  
顏色 白色、牙色  
孔距 140 mm  
方式 上鎖式  
搭配 C5813(4)、C3703(4)、C5255A、C5823(4)、C5693(4)、C5256、C2933(4)、C5276、C5800、C5383(4)  
特色 緩降功能、快拆座



**CF5378N** \$ 1,100

品名 馬桶蓋  
尺寸 W 370 x D 470 mm  
顏色 白色、牙色  
孔距 140 mm  
方式 上鎖式  
搭配 C3703(4)、C5255A、C5256、C5276、C5383(4)  
特色 無上蓋、快拆座



**CF5383** \$ 3,200

品名 馬桶蓋  
尺寸 W 348 x D 470 mm  
顏色 白色  
孔距 142 mm  
方式 上鎖式  
搭配 C5993(4)K  
特色 緩降功能



**CF5386A** \$ 2,600

品名 馬桶蓋  
尺寸 W 362 x D 450 mm  
顏色 白色  
孔距 142 mm  
方式 上鎖式  
搭配 C5672P、C5676P、C5259、C5527、C5923(4)、C5933(4)、C7903(4)  
特色 緩降功能、快拆座



**CF5387** \$ 2,600

品名 馬桶蓋  
尺寸 W 360 x D 450 mm  
顏色 白色  
孔距 130 mm  
方式 上鎖式  
搭配 C5803(4)、C2923(4)  
特色 緩降功能、快拆座



**CF5389** \$ 2,600

品名 馬桶蓋  
尺寸 W 365 x D 470 mm  
顏色 白色  
孔距 150 mm  
方式 上鎖式  
搭配 C5973(4)G、C5973  
特色 緩降功能、快拆座、  
解膠材質不易退色



**CF5363** \$ 2,600

品名 馬桶蓋  
尺寸 W 373 x D 470 mm  
顏色 白色  
孔距 150 mm  
方式 上鎖式  
搭配 C5893、C5894  
特色 緩降功能、快拆座



**CF5364** \$ 2,600

品名 馬桶蓋  
尺寸 W 352 x D 470 mm  
顏色 白色  
孔距 150 mm  
方式 上鎖式  
搭配 C2913、C2914  
特色 緩降功能、快拆座



**CF5365** \$ 2,600

品名 馬桶蓋  
尺寸 W 380 x D 470 mm  
顏色 白色  
孔距 150 mm  
方式 上鎖式  
搭配 C2972P  
特色 緩降功能、快拆座

ALEX BATH & TOILET ACCESSORIES





**EF5206** \$ 16,800

品名 自動沖水器  
電源 電磁閥 AC110V / 220V  
感應面板 DC 6V(3號鹼性電池4顆)  
水壓 1~5 kgf/cm<sup>2</sup>  
搭配 T3601A - T3700



**EF5206D** \$ 16,000

品名 自動沖水器  
電源 DC 6V(3號鹼性電池8顆)  
水壓 1~5 kgf/cm<sup>2</sup>  
搭配 T3601A - T3700



**TF5010** \$ 1,500

品名 一段式高水箱零件  
搭配 T5010



**TF5055** \$ 2,400

品名 二段式水箱零件  
搭配 T5470A



**TF5086**  
**TF5086S** \$ 2,800

品名 二段式水箱零件  
搭配 TF5086 → C2923(4) - C2972P  
TF5086S → C2933(4) - C2913(4)



**TF5087** \$ 2,800

品名 二段式水箱零件  
搭配 C5973(4)G - C5973



**TF5012** \$ 2,600

品名 二段式高水箱零件  
搭配 T5010



**TF5022B** \$ 2,000

品名 一段式高水箱零件  
搭配 T5470A



**TF5039** \$ 2,400

品名 二段式水箱零件  
搭配 T3601 - T3601A - T3700 - T5473



**TF5088** \$ 2,800

品名 二段式水箱零件  
搭配 C5813(4)



**TF5096** \$ 2,800

品名 二段式水箱零件  
搭配 C5942K



**TF5098** \$ 2,800

品名 二段式水箱零件  
搭配 C5100WK



**TF5041** \$ 2,300

品名 一段式水箱零件  
搭配 T5472 - T5476



**TF5046** \$ 3,200

品名 一段式水箱零件[附洗手]  
搭配 T3602A - T3700W



**TF5049** \$ 1,900

品名 一段式水箱零件  
搭配 T3700 - T3601 - T3601A



**TF5099** \$ 2,800

品名 二段式水箱零件  
搭配 C2903(4) - C5823(4)



**TF5370** \$ 2,800

品名 二段式水箱零件  
搭配 C7923(4)K - C7923(4)DK  
特色 3" 排水



**TF5371** \$ 2,800

品名 二段式水箱零件  
搭配 C5803(4) - C7913(4)K  
特色 3" 排水



**TF5051** \$ 2,800

品名 二段式水箱零件  
搭配 T5472 - T5476



**TF5052** \$ 2,600

品名 二段式水箱零件  
搭配 T3701 - T5473A - T3600 - T5475



**TF5053** \$ 2,400

品名 二段式水箱零件  
搭配 T5463



**TF5373** \$ 2,800

品名 二段式水箱零件  
搭配 C5893(4)  
特色 3" 排水



**TF5374** \$ 2,800

品名 二段式水箱零件  
搭配 C5800  
特色 3" 排水



訂

**TF5033** \$ 2,400

品名 二段式水箱零件  
 搭配 T5465・T5465A



限

**TF5050** \$ 2,400

品名 二段式水箱零件  
 搭配 T7600



訂

**TF5083N** \$ 2,800

品名 二段式水箱零件  
 搭配 C5953(4)・C2930(40)・  
 C2930(40)F・C2930(40)B



訂

**TF5085** \$ 2,800

品名 二段式水箱零件  
 搭配 C5993(4)K



訂

**TF5093** \$ 2,800

品名 二段式水箱零件  
 搭配 C5903(4)A・C5903(4)AK・  
 C5903(4)AEK



訂

**TF5097** \$ 2,800

品名 二段式水箱零件  
 搭配 C5923(4)・C5933(4)



限

**TF5013** \$ 6,000

品名 一段式三角水箱零件  
 搭配 T5220



# WASHBASIN

面 盆 設 備



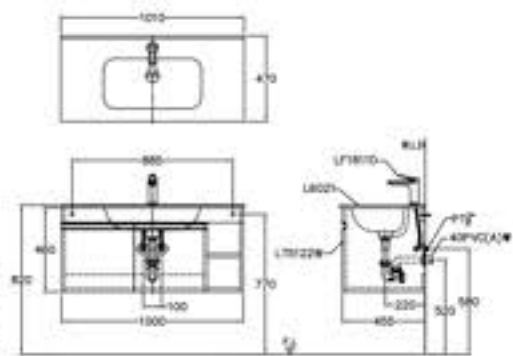


**ALT6021-BGD**

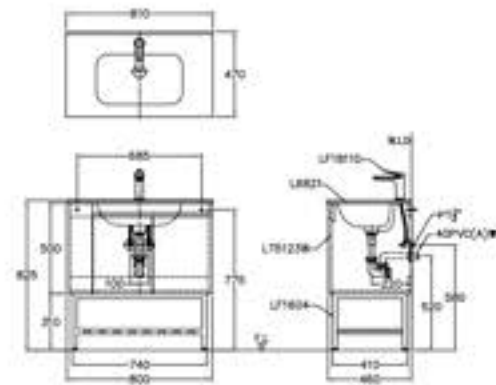
面盆尺寸 W 1010 x D 470 x H 180 mm  
 浴櫃尺寸 W 1000 x D 455 x H 460 mm  
 浴櫃材質 PVC實心發泡板、鏡面烤漆  
 瓷盆顏色 白色  
 落水型式 按壓式  
 容水量 8L  
 開櫃方式 左右對開

**\$49,000**

L6021	面盆	\$11,500
LT5122W	掛式浴櫃	\$28,500
LF1811D	面盆龍頭	\$9,000

**NEW****ALTH6821-BGD**

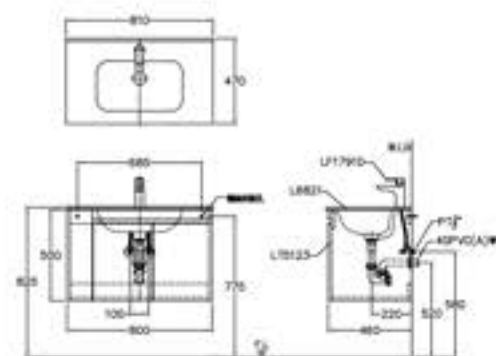
面盆尺寸 W 810 x D 470 x H 180 mm  
 浴櫃尺寸 W 800 x D 460 x H 500 mm  
 浴櫃材質 PVC實心發泡板、木紋貼皮、鏡面烤漆  
 瓷盆顏色 白色  
 落水型式 按壓式  
 容水量 8L  
 開櫃方式 左右對開

**\$52,300**

L6821	面盆	\$8,500
LT5123W	浴櫃	\$25,000
LF1811D	面盆龍頭	\$9,000
LF1604	置物腳架	\$9,800

**NEW****ALT6821-ABD**

面盆尺寸 W 810 x D 470 x H 180 mm  
 浴櫃尺寸 W 800 x D 460 x H 500 mm  
 浴櫃材質 PVC實心發泡板、木紋貼皮  
 瓷盆顏色 白色  
 落水型式 按壓式  
 容水量 8L  
 開櫃方式 左右對開

**\$41,000**

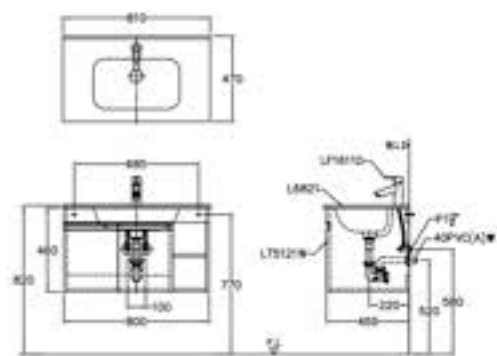
L6821	面盆	\$8,500
LT5123	掛式浴櫃	\$23,000
LF1791D	面盆龍頭	\$9,500

**ALT6821-BHD**

面盆尺寸 W 810 x D 470 x H 180 mm  
 浴櫃尺寸 W 800 x D 455 x H 460 mm  
 浴櫃材質 PVC實心發泡板、鏡面烤漆  
 瓷盆顏色 白色  
 落水型式 按壓式  
 容水量 8L  
 開櫃方式 左右對開

**\$40,300**

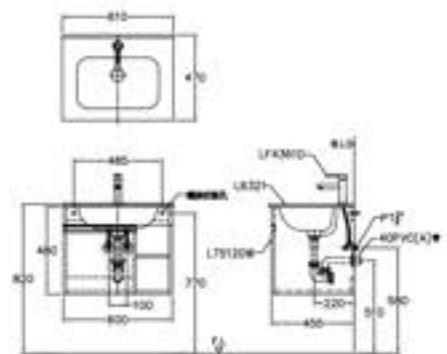
L6821	面盆	\$8,500
LT5121W	掛式浴櫃	\$24,000
LF1611D	面盆龍頭	\$7,800

**ALT6321-BFD**

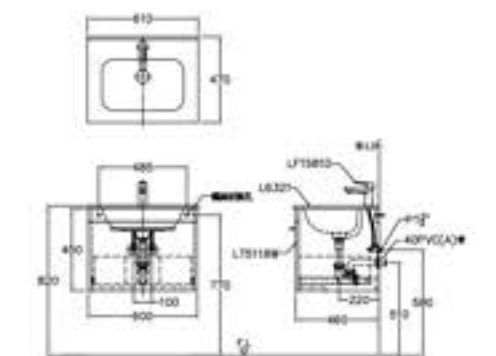
面盆尺寸 W 610 x D 470 x H 180 mm  
 浴櫃尺寸 W 600 x D 455 x H 480 mm  
 浴櫃材質 PVC實心發泡板、鏡面烤漆  
 瓷盆顏色 白色  
 落水型式 按壓式  
 容水量 8L  
 開櫃方式 右開

**\$33,700**

L6321	面盆	\$6,000
LT5120W	掛式浴櫃	\$19,000
LF4361D	面盆龍頭	\$8,700

**ALT6321-ATD**

面盆尺寸 W 610 x D 470 x H 180 mm  
 浴櫃尺寸 W 600 x D 460 x H 450 mm  
 浴櫃材質 PVC實心發泡板、鏡面烤漆  
 瓷盆顏色 白色  
 落水型式 按壓式  
 容水量 8L  
 開櫃方式 抽屜

**\$37,800**

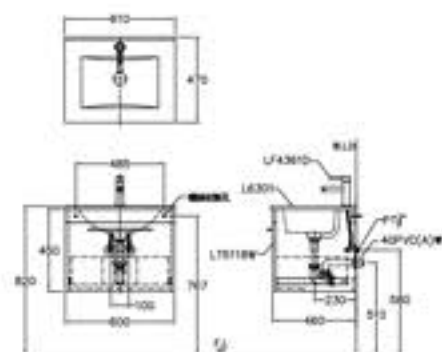
L6321	面盆	\$6,000
LT5118W	掛式浴櫃	\$24,000
LF1581D	面盆龍頭	\$7,800

**ALT6301-BFD**

面盆尺寸 W 610 x D 470 x H 180 mm  
 浴櫃尺寸 W 600 x D 460 x H 450 mm  
 浴櫃材質 PVC實心發泡板、鏡面烤漆  
 瓷盆顏色 白色  
 落水型式 按壓式  
 容水量 6L  
 開櫃方式 抽屜

**\$38,700**

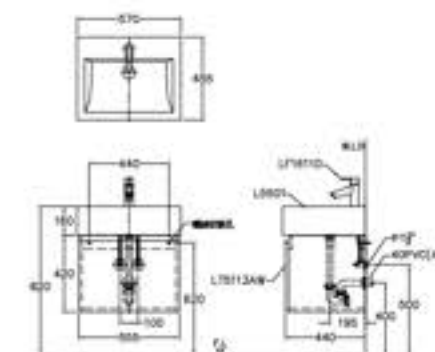
L6301	面盆	\$6,000
LT5118W	掛式浴櫃	\$24,000
LF4361D	面盆龍頭 LF	\$8,700

**ALT5501-BHD**

面盆尺寸 W 570 x D 455 x H 160 mm  
 浴櫃尺寸 W 555 x D 440 x H 420 mm  
 浴櫃材質 PVC實心發泡板、木紋貼皮、鏡面烤漆  
 瓷盆顏色 白色  
 落水型式 按壓式  
 容水量 7L  
 開櫃方式 左開

**\$30,600**

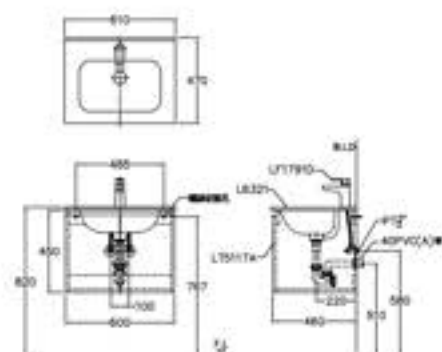
L5501	面盆	\$8,000
LT5113AW	掛式浴櫃	\$14,800
LF1611D	面盆龍頭 LF	\$7,800

**ALT6321-ABD**

面盆尺寸 W 610 x D 470 x H 180 mm  
 浴櫃尺寸 W 600 x D 460 x H 450 mm  
 浴櫃材質 PVC實心發泡板、木紋貼皮  
 瓷盆顏色 白色  
 落水型式 按壓式  
 容水量 8L  
 開櫃方式 左右對開

**\$29,500**

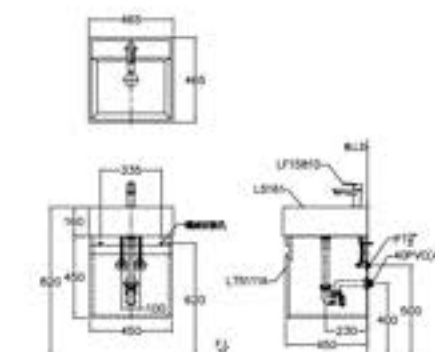
L6321	面盆	\$6,000
LT5117A	掛式浴櫃	\$14,000
LF1791D	面盆龍頭 LF	\$9,500

**ALT5161-ATD**

面盆尺寸 W 465 x D 465 x H 160 mm  
 浴櫃尺寸 W 450 x D 450 x H 450 mm  
 浴櫃材質 PVC實心發泡板、木紋貼皮  
 瓷盆顏色 白色  
 落水型式 按壓式  
 容水量 6.5L  
 開櫃方式 左開

**\$27,600**

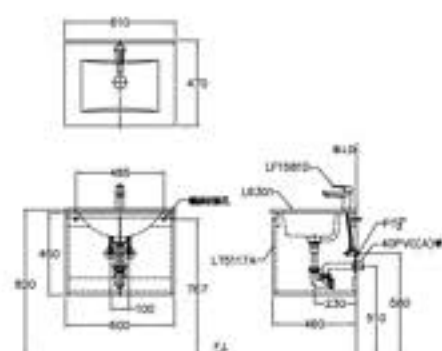
L5161	面盆	\$6,800
LT5111A	掛式浴櫃	\$13,000
LF1581D	面盆龍頭 LF	\$7,800

**ALT6301-ATD**

面盆尺寸 W 610 x D 470 x H 180 mm  
 浴櫃尺寸 W 600 x D 460 x H 450 mm  
 浴櫃材質 PVC實心發泡板、木紋貼皮  
 瓷盆顏色 白色  
 落水型式 按壓式  
 容水量 6L  
 開櫃方式 左右對開

**\$27,800**

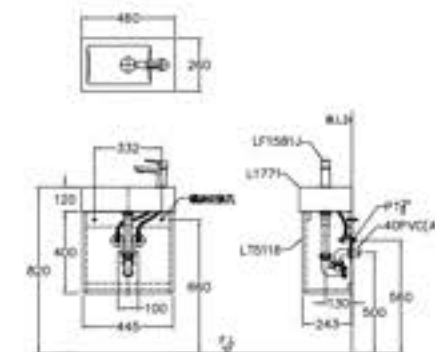
L6301	面盆	\$6,000
LT5117A	掛式浴櫃	\$14,000
LF1581D	面盆龍頭 LF	\$7,800

**ALT1771-ATJ**

面盆尺寸 W 460 x D 260 x H 120 mm  
 浴櫃尺寸 W 445 x D 243 x H 400 mm  
 浴櫃材質 PVC實心發泡板、木紋貼皮  
 瓷盆顏色 白色  
 落水型式 按壓式  
 容水量 4L  
 開櫃方式 左開

**\$24,800**

L1771	面盆	\$6,000
LT5116	掛式浴櫃	\$11,000
LF1581D	面盆龍頭 LF	\$7,800





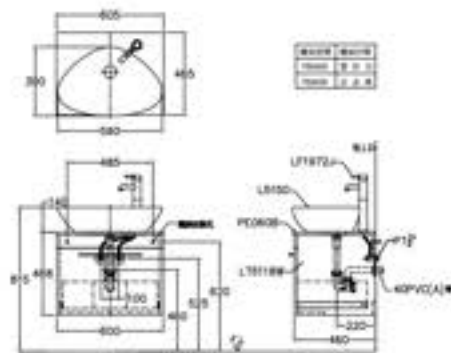
## 浴櫃組合



面盆尺寸 W 590 x D 390 x H 140 mm  
 平台尺寸 W 605 x D 465 x H 18 mm  
 浴櫃尺寸 W 600 x D 460 x H 450 mm  
 浴櫃材質 PVC實心發泡板、鏡面烤漆  
 瓷盆顏色 白色  
 落水型式 按壓式  
 容水量 6.5L  
 開櫃方式 抽屜  
 備註 浴櫃與平台需以砂利康接合

\$55,900

L5150	面盆	\$5,500
PE060B	人造大理石平台(玉金黑)	\$13,500
LT5118W	掛式浴櫃	\$24,000
LF1972J	面盆龍頭 LF	\$12,900



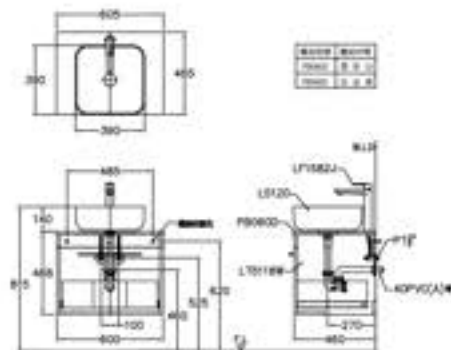
## 浴櫃組合



面盆尺寸 W 390 x D 390 x H 140 mm  
 平台尺寸 W 605 x D 465 x H 18 mm  
 浴櫃尺寸 W 600 x D 460 x H 450 mm  
 浴櫃材質 PVC實心發泡板、鏡面烤漆  
 瓷盆顏色 白色  
 落水型式 按壓式  
 容水量 9.5L  
 開櫃方式 抽屜  
 備註 浴櫃與平台需以砂利康接合

\$51,500

L5120	面盆	\$5,800
PB060D	人造大理石平台(雲彩白)	\$9,800
LT5118W	掛式浴櫃	\$24,000
LF1582J	面盆龍頭 LF	\$11,900



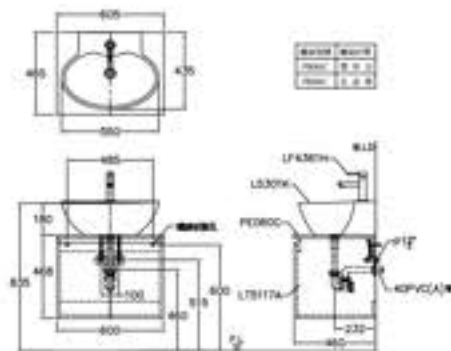
## 浴櫃組合



面盆尺寸 W 550 x D 435 x H 190 mm  
 平台尺寸 W 605 x D 465 x H 18 mm  
 浴櫃尺寸 W 600 x D 460 x H 450 mm  
 浴櫃材質 PVC實心發泡板、木紋貼皮  
 瓷盆顏色 白色  
 落水型式 按壓式  
 容水量 7L  
 開櫃方式 左右對開  
 備註 浴櫃與平台需以砂利康接合

\$44,600

L5301K	奈米面盆	\$8,400
PE060C	人造大理石平台(玉金黑)	\$13,500
LT5117A	掛式浴櫃	\$14,000
LF4361H	面盆龍頭 LF	\$8,700



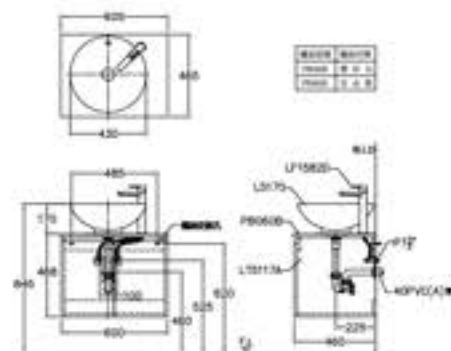
## 浴櫃組合



面盆尺寸 W 430 x D 430 x H 170 mm  
 平台尺寸 W 605 x D 465 x H 18 mm  
 浴櫃尺寸 W 600 x D 460 x H 450 mm  
 浴櫃材質 PVC實心發泡板、木紋貼皮  
 瓷盆顏色 白色  
 落水型式 按壓式  
 容水量 4.2L  
 開櫃方式 左右對開  
 備註 浴櫃與平台需以砂利康接合

\$40,200

L5170	面盆	\$4,500
PB060B	人造大理石平台(雲彩白)	\$9,800
LT5117A	掛式浴櫃	\$14,000
LF1582D	面盆龍頭 LF	\$11,900



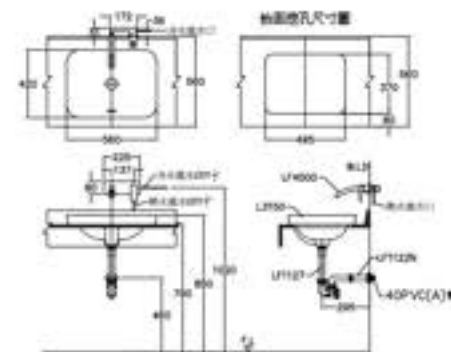
## AL3150-AVD



面盆尺寸 W 560 x D 420 x H 190 mm  
 瓷盆顏色 白色  
 落水型式 按壓式  
 容水量 7.5L  
 價格不含人造大理石檯面與腳架  
 人造大理石TE9000·牌價\$185/公分

\$22,000

L3150	面盆	\$8,000
LF4500	面盆龍頭	\$12,500
LF1127	按壓式P管	\$1,400
LF1122N	加長管	\$100



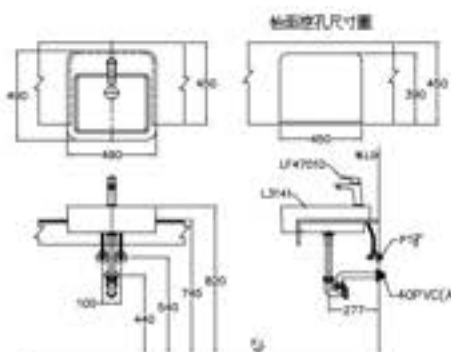
## AL3141-AXD



面盆尺寸 W 490 x D 490 x H 145 mm  
 瓷盆顏色 白色  
 落水型式 按壓式  
 容水量 6L  
 價格不含人造大理石檯面與腳架  
 人造大理石TE9000·牌價\$185/公分

\$17,300

L3141	面盆	\$8,000
LF4701D	面盆龍頭 LF	\$9,300



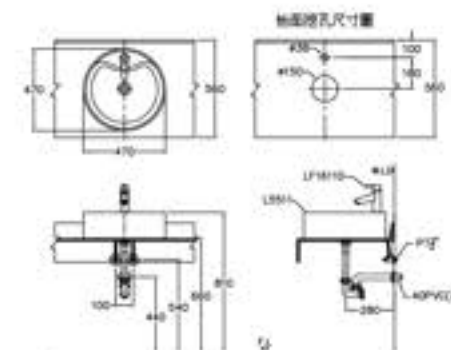
## AL5511-BHD



面盆尺寸 W 470 x D 470 x H 150 mm  
 瓷盆顏色 白色  
 落水型式 按壓式  
 容水量 7L  
 價格不含人造大理石檯面與腳架  
 人造大理石TE9000·牌價\$185/公分

\$14,800

L5511	面盆	\$7,000
LF1611D	面盆龍頭 LF	\$7,800

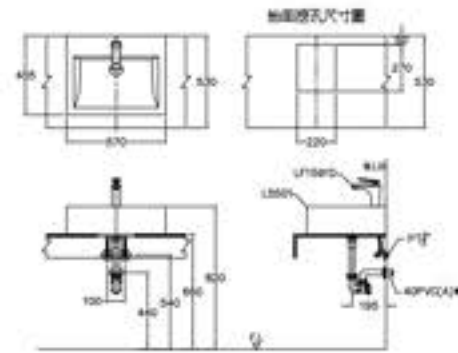


**AL5501-AWD**

面盆尺寸 W 570 x D 455 x H 160 mm  
 瓷器顏色 白色  
 落水型式 按壓式  
 容水量 7L  
 價格不含人造大理石檯面與腳架  
 人造大理石TE9000，牌價\$185/公分

**\$16,800**

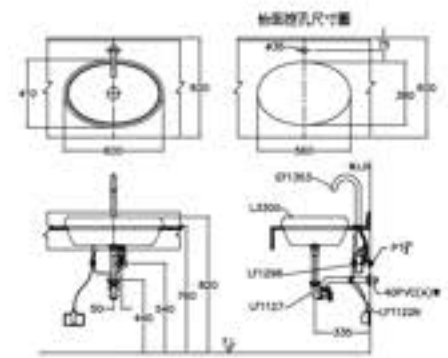
L5501	面盆	\$8,000
LF1591D	面盆龍頭	\$8,800

**AL3300-BLD**

面盆尺寸 W 600 x D 410 x H 170 mm  
 瓷器顏色 白色  
 落水型式 按壓式  
 容水量 7.4L  
 價格不含人造大理石檯面與腳架  
 人造大理石TE9000，牌價\$185/公分  
 安裝產品於檯面或櫃檯時，請考慮維修空間或是檢修口，  
 以免造成不易維修之情況發生。

**\$25,300**

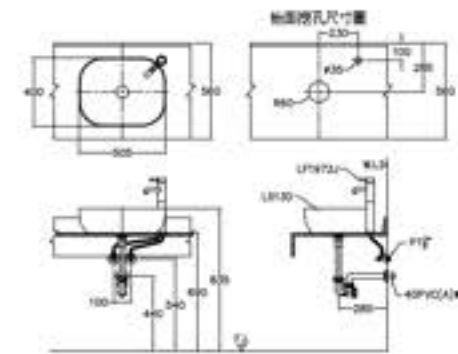
L3300	面盆	\$7,200
EF1353	自動龍頭	\$16,000
LF1127	按壓式P管	\$1,400
LF1296	三角凡而LF	\$600
LF1122N	加長管	\$100

**AL5130-BKJ**

面盆尺寸 W 505 x D 400 x H 145 mm  
 瓷器顏色 白色  
 落水型式 按壓式  
 容水量 10.5L  
 價格不含人造大理石檯面與腳架  
 人造大理石TE9000，牌價\$185/公分

**\$19,900**

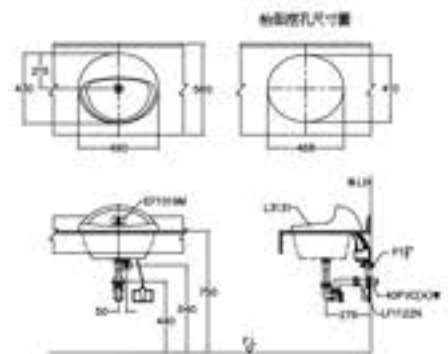
L5130	面盆	\$7,000
LF1972J	面盆龍頭	\$12,900

**AL3131**

面盆尺寸 W 490 x D 430 x H 325 mm  
 瓷器顏色 白色  
 電源 AC 110V / 220V  
 特色 隱藏式感應器及出水口  
 落水型式 無塞式  
 容水量 不可儲水  
 價格不含人造大理石檯面與腳架  
 人造大理石TE9000，牌價\$185/公分  
 安裝產品於檯面或櫃檯時，請考慮維修空間或是檢修口，  
 以免造成不易維修之情況發生。

**\$23,100**

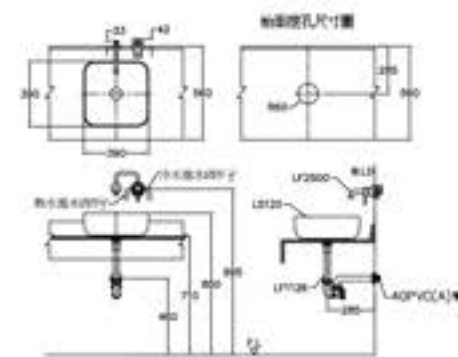
L3131	面盆	\$8,000
EF1019M	自動龍頭	\$15,000
LF1122N	加長管	\$100

**AL5120-AEJ**

面盆尺寸 W 390 x D 390 x H 140 mm  
 瓷器顏色 白色  
 落水型式 按壓式  
 容水量 9.5L  
 價格不含人造大理石檯面與腳架  
 人造大理石TE9000，牌價\$185/公分

**\$15,600**

L5120	面盆	\$5,800
LF2500	面盆龍頭	\$8,400
LF1126	按壓式P管	\$1,400





**AL1881N-BEB**

面盆尺寸 W 560 x D 350 x H 205 mm

瓷磚顏色 白色

電 源 AC 110V / 220V

落水型式 無塞式

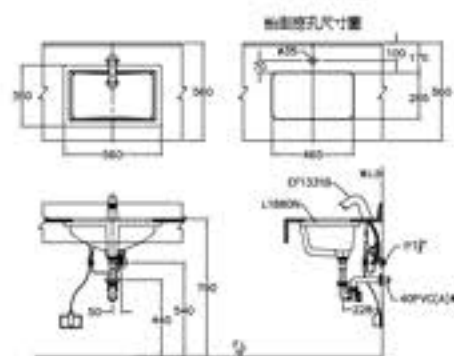
容 水 量 不可儲水

價格不含人造大理石檯面與腳架

安裝產品於檯面或櫃檯時，請考慮維修空間或是檢修口，以免造成不易維修之情況發生。

**\$21,200**

L1880N	面盆	\$5,100
EF1331B	自動龍頭	\$16,100

**AL1891N-EB**

面盆尺寸 W 570 x D 415 x H 210 mm

瓷磚顏色 白色

電 源 AC 110V / 220V

落水型式 無塞式

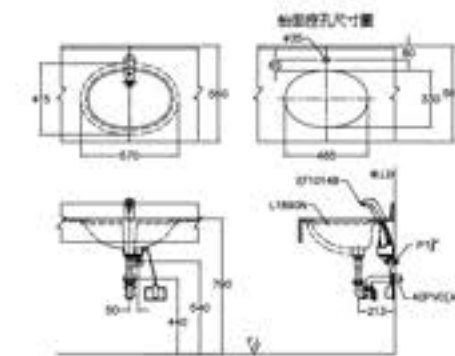
容 水 量 不可儲水

價格不含人造大理石檯面與腳架

安裝產品於檯面或櫃檯時，請考慮維修空間或是檢修口，以免造成不易維修之情況發生。

**\$19,980**

L1890N	面盆	\$5,100
EF1014B	自動龍頭	\$14,880

**AL1881N-Z**

面盆尺寸 W 560 x D 350 x H 205 mm

瓷磚顏色 白色

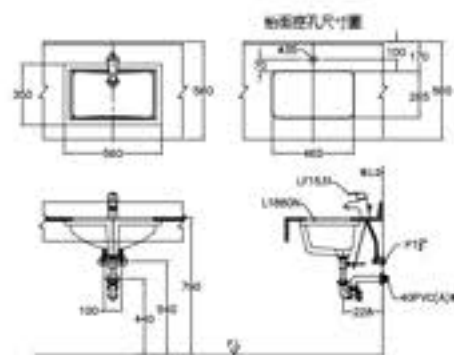
落水型式 拉桿式

容 水 量 9.2L

價格不含人造大理石檯面與腳架

**\$14,600**

L1880N	面盆	\$5,100
LF1531	面盆龍頭	\$9,500

**AL1891N-BJ**

面盆尺寸 W 570 x D 415 x H 210 mm

瓷磚顏色 白色

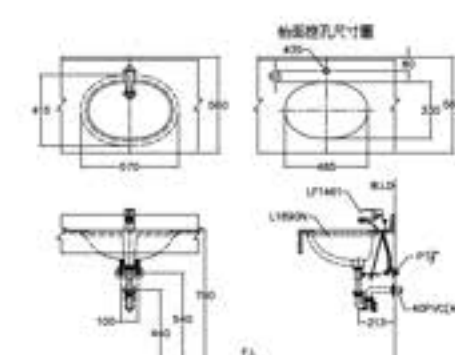
落水型式 拉桿式

容 水 量 8.5L

價格不含人造大理石檯面與腳架

**\$11,300**

L1890N	面盆	\$5,100
LF1461	面盆龍頭	\$6,200

**AL8300WK-AFB**

面盆尺寸 W 570 x D 383 x H 178 mm

瓷磚顏色 白色蛙蛙彩繪

特 色 造型面盆組合

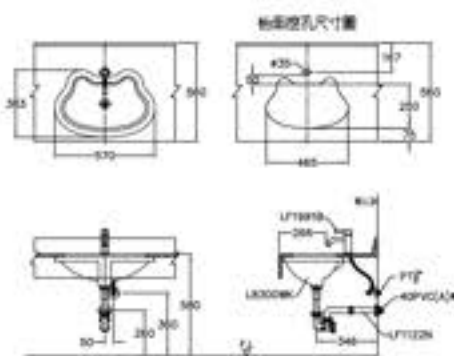
落水型式 無塞式

容 水 量 不可儲水

價格不含人造大理石檯面與腳架

**\$11,400**

L8300WK	奈米面盆	\$5,800
LF1991B	面盆龍頭	\$5,500
LF1122N	加長管	\$100

**AL1841-S**

面盆尺寸 W 485 x D 400 x H 205 mm

瓷磚顏色 白色・牙色

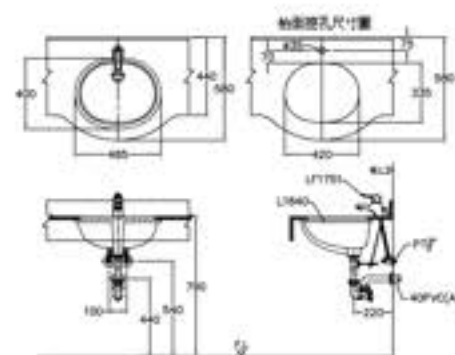
落水型式 拉桿式

容 水 量 7.7L

價格不含人造大理石檯面與腳架

**\$10,900**

L1840	面盆	\$3,200
LF1751	面盆龍頭	\$7,700



①本產品符合「幼兒園及其分班基本設施設備標準」。

②供二歲以上未滿三歲幼兒使用者，龍頭為LF1992B。

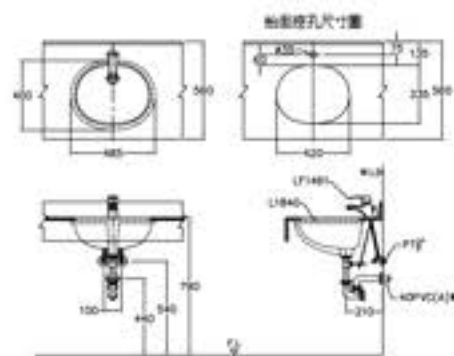
①異型檯面之厚度為580mm，型號後面加A。

**AL1841-BJ**

面盆尺寸 W 485 x D 400 x H 205 mm  
 瓷器顏色 白色・牙色  
 落水型式 拉桿式  
 容水量 7.7L  
 價格不含人造大理石檯面與腳架

**\$9,400**

L1840	面盆	\$3,200
LF1461	面盆龍頭	\$6,200

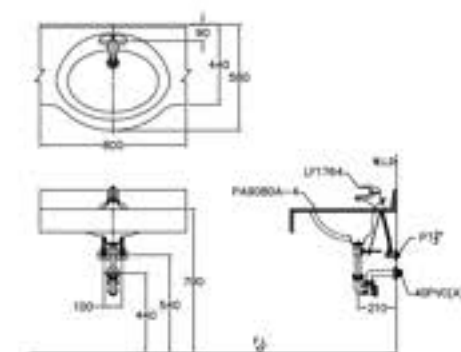
**人造大理石檯面盆**

檯面尺寸 W 800 x D 580 x H 230 mm  
 檯面顏色 白色・牙色  
 落水型式 拉桿式  
 容水量 6.9L  
 訂製品型號為PA9000A・牌價\$130/公分  
 檯面盆型號為PA0001・牌價\$4,600  
 價格不含腳架

**\$22,000**

PA9080A-4	人造石一體盆	\$15,000
LF1764	面盆龍頭	\$7,000

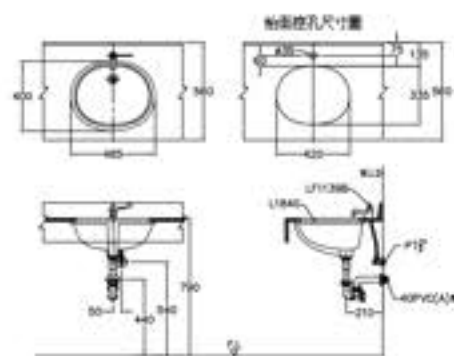
① 圓形檯面之厚度為580mm・型號後面加A

**AL1841-AGB**

面盆尺寸 W 485 x D 400 x H 205 mm  
 瓷器顏色 白色・牙色  
 落水型式 無塞式  
 容水量 不可儲水  
 價格不含人造大理石檯面與腳架

**\$6,250**

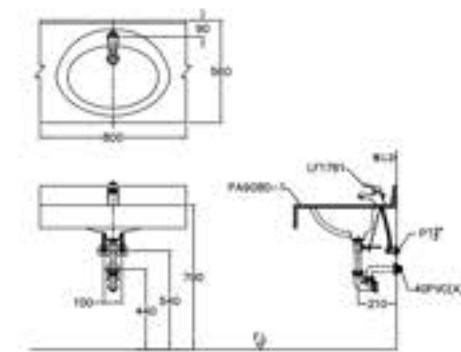
L1840	面盆	\$3,200
LF11398	面盆龍頭	\$3,050

**人造大理石檯面盆**

檯面尺寸 W 800 x D 560 x H 230 mm  
 檯面顏色 白色・牙色  
 落水型式 拉桿式  
 容水量 6.9L  
 訂製品型號為PA9000・牌價\$130/公分  
 檯面盆型號為PA0001・牌價\$4,600  
 價格不含腳架

**\$21,500**

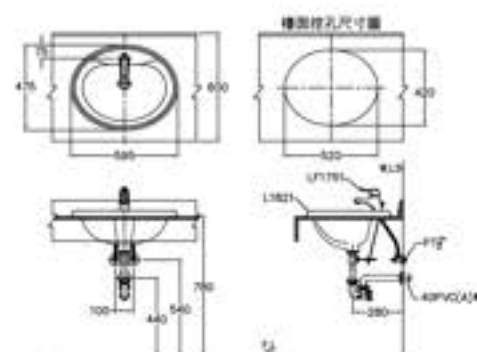
PA9080-1	人造石一體盆	\$15,000
LF1761	面盆龍頭	\$6,500

**AL1821-S**

面盆尺寸 W 595 x D 475 x H 225 mm  
 瓷器顏色 白色  
 落水型式 拉桿式  
 容水量 5L  
 價格不含人造大理石檯面與腳架

**\$13,200**

L1821	面盆	\$5,500
LF1751	面盆龍頭	\$7,700





# 斜面 人造石洗面盆



訂

**CI9000** \$ 350/公分

 品名 斜面人造石洗面盆  
 尺寸 W 依現場訂製 x D 560 x H 180 mm  
 價格不含龍頭、腳架與水櫃蓋

**FF1000** \$ 65/公分

 品名 水櫃蓋  
 材質 不鏽鋼#304

**LF1611E** \$ 7,400

品名 面盆龍頭

檯面顏色可選擇如下代號  
 Countertop colors can be selected as follows



CI 9000

潔白



CV 9000

香草牙



CL 9000

亞麻白



CW 9000

浪花牙

圖片僅供參考，顏色以實品為主

## 檯面搭配表 COUNTERTOP TABLE

面盆型號	檯面尺寸(mm) 寬x深Dx高H	人造大理石檯面(素色)		人造大理石檯面(雲彩系列)		人造大理石檯面(五金黑)		盆數
		型號	牌價	型號	牌價	型號	牌價	
L1821	800 x 600 x 230	PA1080	10,400	PB1080	11,200	PE1080	14,800	單盆
	1000 x 600 x 230	PA1100	13,000	PB1100	14,000	PE1100	18,500	單盆
	1550 x 600 x 230	PA1155	20,150	PB1155	21,700	PE1155	28,675	雙盆
L1840	800 x 560 x 230	TA2080	10,400	TB2080	11,200	TE2080	14,800	單盆
	1000 x 560 x 230	TA2100	13,000	TB2100	14,000	TE2100	18,500	單盆
	1550 x 560 x 230	TA2155	20,150	TB2155	21,700	TE2155	28,675	雙盆
L1880N	800 x 560 x 230	PA8080N	10,400	PB8080N	11,200	PE8080N	14,800	單盆
	1000 x 560 x 230	PA8100N	13,000	PB8100N	14,000	PE8100N	18,500	單盆
	1550 x 560 x 230	PA8155N	20,150	PB8155N	21,700	PE8155N	28,675	雙盆
L1890N	800 x 560 x 230	PA4080N	10,400	PB4080N	11,200	PE4080N	14,800	單盆
	1000 x 560 x 230	PA4100N	13,000	PB4100N	14,000	PE4100N	18,500	單盆
	1550 x 560 x 230	PA4155N	20,150	PB4155N	21,700	PE4155N	28,675	雙盆
L8300WK	800 x 560 x 230	PA6080	10,400	PB6080	11,200	PE6080	14,800	單盆
	1000 x 560 x 230	PA6100	13,000	PB6100	14,000	PE6100	18,500	單盆
	1550 x 560 x 230	PA6155	20,150	PB6155	21,700	PE6155	28,675	雙盆
L3131	800 x 560 x 230	PA7080	10,400	PB7080	11,200	PE7080	14,800	單盆
	1000 x 560 x 230	PA7100	13,000	PB7100	14,000	PE7100	18,500	單盆
	1550 x 560 x 230	PA7155	20,150	PB7155	21,700	PE7155	28,675	雙盆

註：以上檯面價格不含腳架，烤漆腳架每支牌價\$30元，不鏽鋼腳架每支牌價\$1,350元，垃圾孔PA0003，牌價\$1,750元，  
 檯面接合PA0004，牌價\$1,800元。



訂

**BA5422** \$ 4,200

 品名 附蓋檯面垃圾投擲口  
 尺寸  $\phi 170 \times 80$  mm  
 材質 不鏽鋼#304  
 拋孔  $\phi 150$  mm


訂

**BA5423** \$ 8,000

 品名 垃圾桶  
 尺寸 W 362 x D 160 x H 430 mm  
 材質 不鏽鋼#304




限

**L9701K** \$ 9,000

品名 奈米面盆  
尺寸 W 690 x D 490 x H 210 mm  
顏色 白色

**L5150** \$ 5,500

品名 面盆  
尺寸 W 590 x D 390 x H 140 mm  
顏色 白色



限

**L5301K** \$ 8,400

品名 奈米面盆  
尺寸 W 550 x D 435 x H 190 mm  
顏色 白色・牙色

**L5170** \$ 4,500

品名 面盆  
尺寸 W 430 x D 430 x H 170 mm  
顏色 白色

**L5511** \$ 7,000

品名 面盆  
尺寸 W 470 x D 470 x H 150 mm  
顏色 白色

**L5120** \$ 5,800

品名 面盆  
尺寸 W 390 x D 390 x H 140 mm  
顏色 白色

**L5501** \$ 8,000

品名 面盆  
尺寸 W 570 x D 455 x H 160 mm  
顏色 白色

**L5130** \$ 7,000

品名 面盆  
尺寸 W 505 x D 400 x H 145 mm  
顏色 白色

**L5161** \$ 6,800

品名 面盆  
尺寸 W 465 x D 465 x H 160 mm  
顏色 白色

**L1771** \$ 6,000

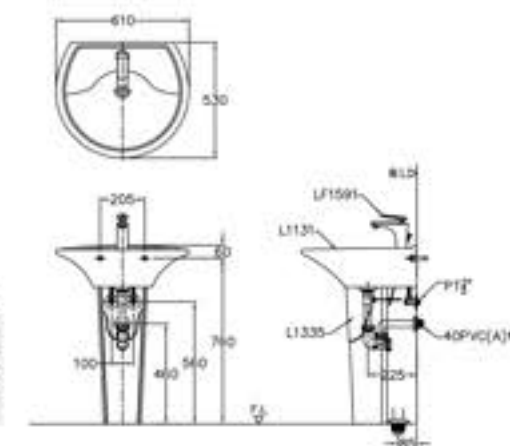
品名 面盆  
尺寸 W 460 x D 260 x H 120 mm  
顏色 白色

**ALF1131-AW**

面盆尺寸 W 610 x D 530 x H 205 mm  
瓷腳尺寸 W 230 x D 190 x H 665 mm  
瓷器顏色 白色  
落水型式 拉桿式  
容水量 6.8L  
如需搭配S管，請參考安裝尺寸圖

\$ 16,600

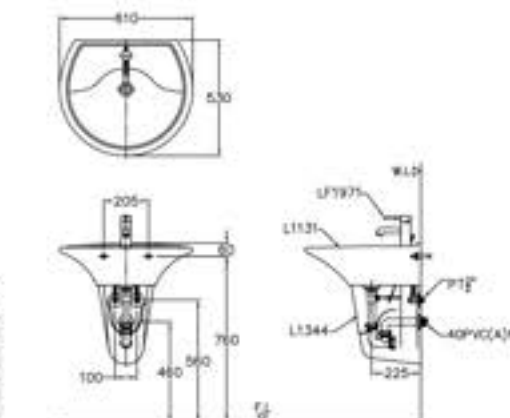
L1131	面盆	\$5,600
L1335	瓷腳	\$2,500
LF1591	面盆龍頭	\$8,500

**ALC1131-AU**

面盆尺寸 W 610 x D 530 x H 205 mm  
瓷腳尺寸 W 265 x D 320 x H 380 mm  
瓷器顏色 白色  
落水型式 拉桿式  
容水量 6.8L

\$ 18,600

L1131	面盆	\$5,600
L1344	瓷腳	\$2,500
LF1971	面盆龍頭	\$10,500



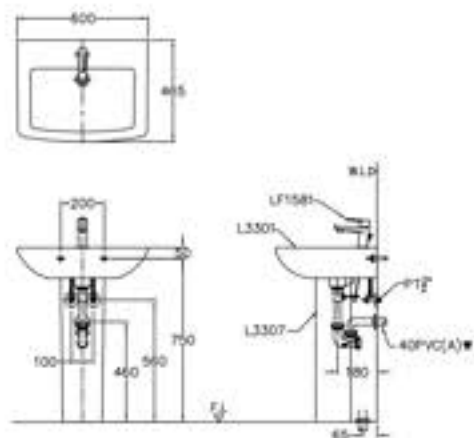


**ALF3301-AT**

面盆尺寸 W 600 x D 465 x H 180 mm  
 瓷腳尺寸 W 200 x D 160 x H 660 mm  
 瓷器顏色 白色  
 落水型式 拉桿式  
 容水量 6.3L  
 如需搭配S管，請參考安裝尺寸圖

**\$16,000**

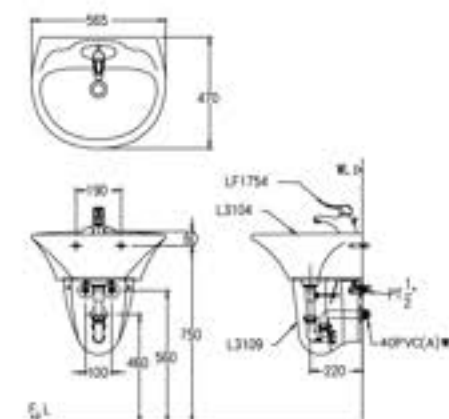
L3301	面盆	\$5,500
L3307	瓷腳	\$3,000
LF1581	面盆龍頭	\$7,500

**訂**  
**ALC3104-S**

面盆尺寸 W 565 x D 470 x H 225 mm  
 瓷腳尺寸 W 300 x D 295 x H 325 mm  
 瓷器顏色 白色  
 落水型式 拉桿式  
 容水量 7L

**\$15,200**

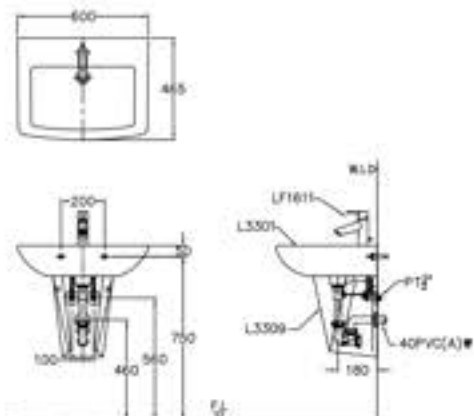
L3104	面盆	\$4,500
L3109	瓷腳	\$2,200
LF1754	面盆龍頭	\$8,500

**ALC3301-BH**

面盆尺寸 W 600 x D 465 x H 180 mm  
 瓷腳尺寸 W 275 x D 285 x H 370 mm  
 瓷器顏色 白色  
 落水型式 拉桿式  
 容水量 6.3L

**\$16,000**

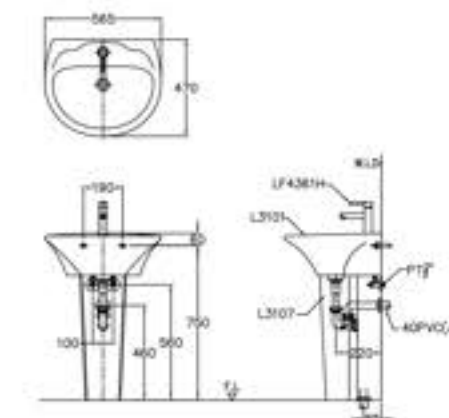
L3301	面盆	\$5,500
L3309	瓷腳	\$3,000
LF1611	面盆龍頭	\$7,500

**ALF3101-BFH**

面盆尺寸 W 565 x D 470 x H 225 mm  
 瓷腳尺寸 W 225 x D 190 x H 638 mm  
 瓷器顏色 白色  
 落水型式 按壓式  
 容水量 7L  
 如需搭配S管，請參考安裝尺寸圖

**\$15,400**

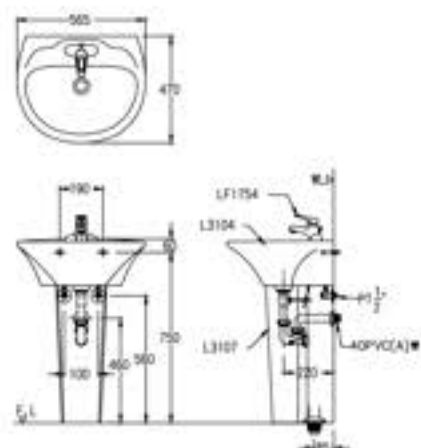
L3101	面盆	\$4,500
L3107	瓷腳	\$2,200
LF4361H	面盆龍頭	\$8,700

**訂**  
**ALF3104-S**

面盆尺寸 W 565 x D 470 x H 225 mm  
 瓷腳尺寸 W 225 x D 190 x H 638 mm  
 瓷器顏色 白色  
 落水型式 拉桿式  
 容水量 7L  
 如需搭配S管，請參考安裝尺寸圖

**\$15,200**

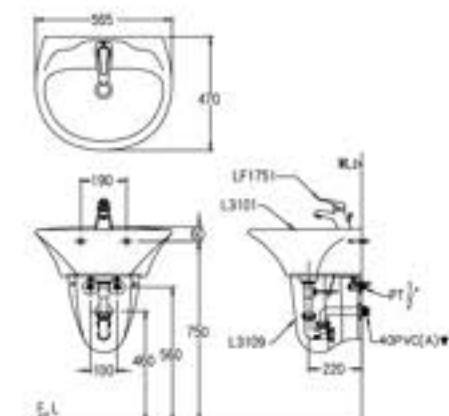
L3104	面盆	\$4,500
L3107	瓷腳	\$2,200
LF1754	面盆龍頭	\$8,500

**ALC3101-S**

面盆尺寸 W 565 x D 470 x H 225 mm  
 瓷腳尺寸 W 300 x D 295 x H 325 mm  
 瓷器顏色 白色  
 落水型式 拉桿式  
 容水量 7L

**\$14,400**

L3101	面盆	\$4,500
L3109	瓷腳	\$2,200
LF1751	面盆龍頭	\$7,700



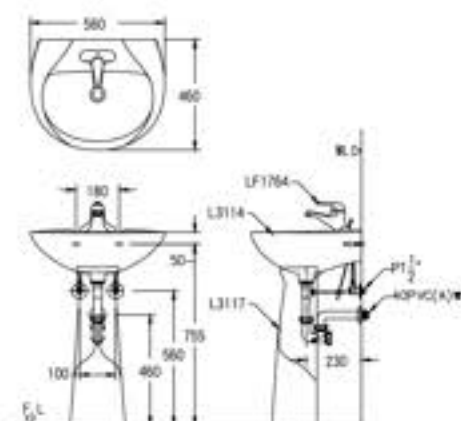


### ALF3114-X

面盆尺寸 W 560 x D 460 x H 215 mm  
 瓷腳尺寸 W 230 x D 186 x H 660 mm  
 瓷器顏色 白色、牙色  
 落水型式 拉桿式  
 容水量 6L

\$12,900

L3114	面盆	\$3,700
L3117	瓷腳	\$2,200
LF1764	面盆龍頭	\$7,000

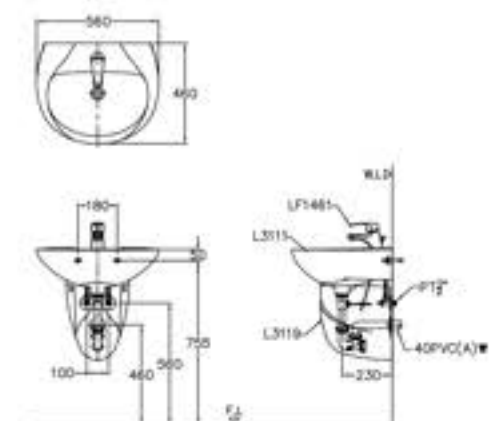


### ALC3111-BJ

面盆尺寸 W 560 x D 460 x H 215 mm  
 瓷腳尺寸 W 290 x D 330 x H 395 mm  
 瓷器顏色 白色、牙色  
 落水型式 拉桿式  
 容水量 6L

\$12,100

L3111	面盆	\$3,700
L3119	瓷腳	\$2,200
LF1461	面盆龍頭	\$6,200

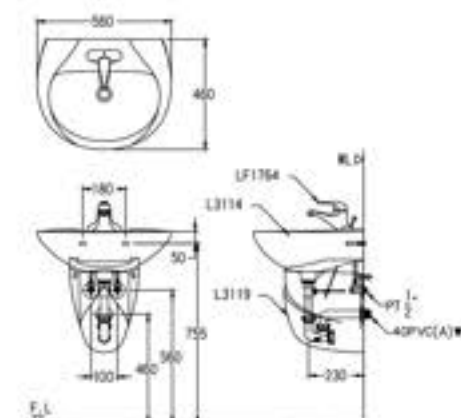


### ALC3114-X

面盆尺寸 W 560 x D 460 x H 215 mm  
 瓷腳尺寸 W 290 x D 330 x H 395 mm  
 瓷器顏色 白色、牙色  
 落水型式 拉桿式  
 容水量 6L

\$12,900

L3114	面盆	\$3,700
L3119	瓷腳	\$2,200
LF1764	面盆龍頭	\$7,000

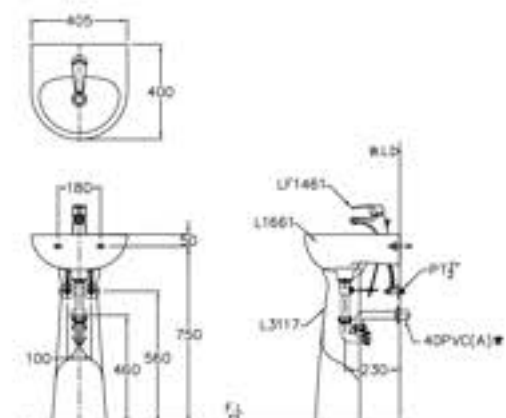


### ALF1661-BJ

面盆尺寸 W 405 x D 400 x H 190 mm  
 瓷腳尺寸 W 230 x D 186 x H 660 mm  
 瓷器顏色 白色  
 落水型式 拉桿式  
 容水量 4L

\$11,000

L1661	面盆	\$2,600
L3117	瓷腳	\$2,200
LF1461	面盆龍頭	\$6,200

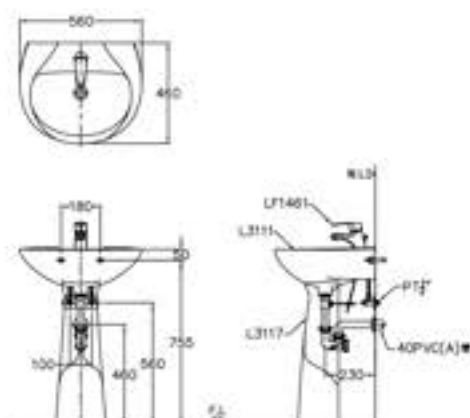


### ALF3111-BJ

面盆尺寸 W 560 x D 460 x H 215 mm  
 瓷腳尺寸 W 230 x D 186 x H 660 mm  
 瓷器顏色 白色、牙色  
 落水型式 拉桿式  
 容水量 6L

\$12,100

L3111	面盆	\$3,700
L3117	瓷腳	\$2,200
LF1461	面盆龍頭	\$6,200

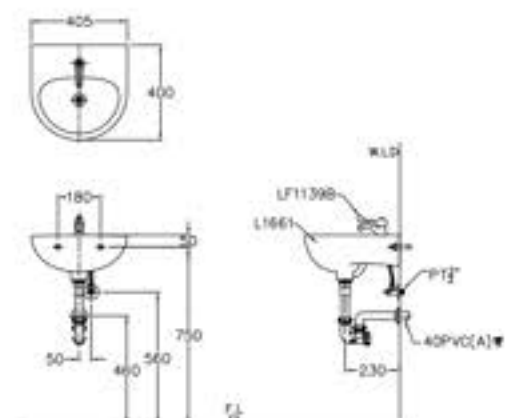


### AL1661-AGB

面盆尺寸 W 405 x D 400 x H 190 mm  
 瓷器顏色 白色  
 落水型式 無塞式  
 容水量 不可儲水

\$5,650

L1661	面盆	\$2,600
LF1139B	面盆龍頭	\$3,050





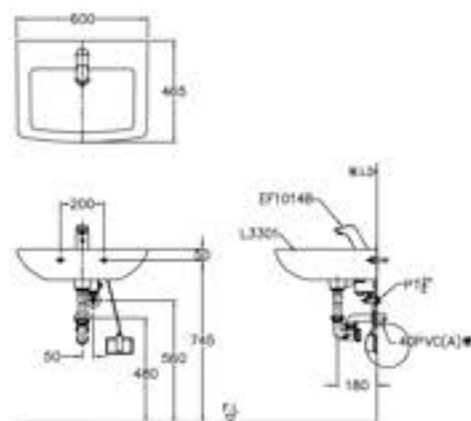


### AL3301-EB

面盆尺寸 W 600 x D 465 x H 180 mm  
 瓷磚顏色 白色  
 電 源 AC 110V / 220V  
 落水型式 無塞式  
 容 水 量 不可儲水

\$20,380

L3301	面盆	\$5,500
EF1014B	自動龍頭	\$14,880

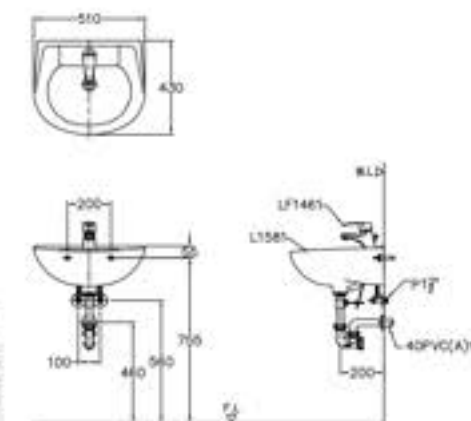


### AL1581-BJ

面盆尺寸 W 510 x D 430 x H 215 mm  
 瓷磚顏色 白色、牙色  
 落水型式 拉桿式  
 容 水 量 7.5L

\$9,700

L1581	面盆	\$3,500
LF1461	面盆龍頭	\$6,200

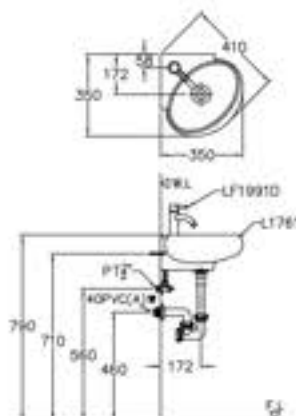


### AL1761-AFD

面盆尺寸 W 350 x D 350 x H 150 mm  
 瓷磚顏色 白色  
 落水型式 按壓式  
 容 水 量 1.5L

\$10,400

L1761	面盆	\$4,500
LF1991D	面盆龍頭	\$5,900

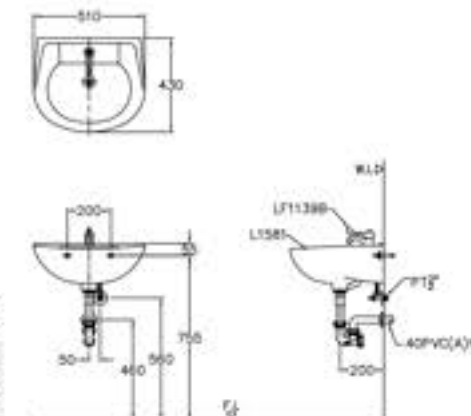


### AL1581-AGB

面盆尺寸 W 510 x D 430 x H 215 mm  
 瓷磚顏色 白色、牙色  
 落水型式 無塞式  
 容 水 量 不可儲水

\$6,550

L1581	面盆	\$3,500
LF1139B	面盆龍頭	\$3,050

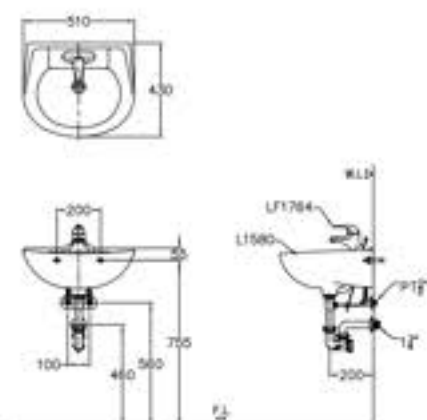


### AL1580-X

面盆尺寸 W 510 x D 430 x H 215 mm  
 瓷磚顏色 白色、牙色  
 落水型式 拉桿式  
 容 水 量 7.5L

\$10,500

L1580	面盆	\$3,500
LF1764	面盆龍頭	\$7,000





# URINAL

便斗設備

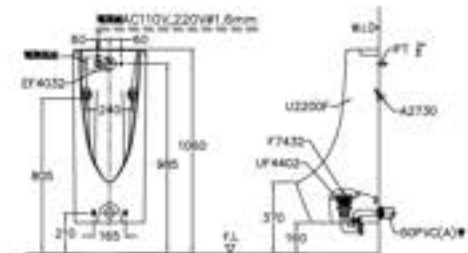
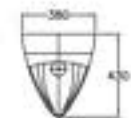


## AU2200F

尺寸 W 380 x D 430 x H 900 mm  
 管徑 給水 1/2"  
 水壓 0.5~1.5 kgf/cm<sup>2</sup>  
 電源 AC 110V / 220V  
 顏色 白色

\$28,500

U2200F	掛式便斗	\$14,000
EF4032	自動沖水器	\$14,000
UF4402	P管附落水頭	\$500

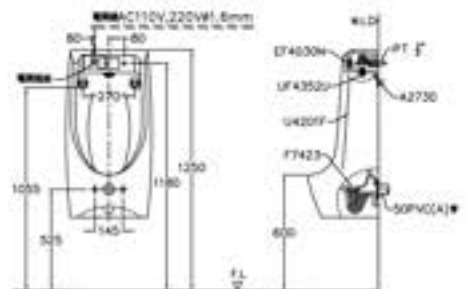


## AU4201F

尺寸 W 445 x D 370 x H 870 mm  
 管徑 給水 1/2"  
 水壓 0.5~5 kgf/cm<sup>2</sup>  
 電源 AC 110V / 220V  
 顏色 白色

\$26,100

U4201F	掛式便斗	\$14,000
EF4030N	自動沖水器	\$11,600
UF4352U	散水器	\$500

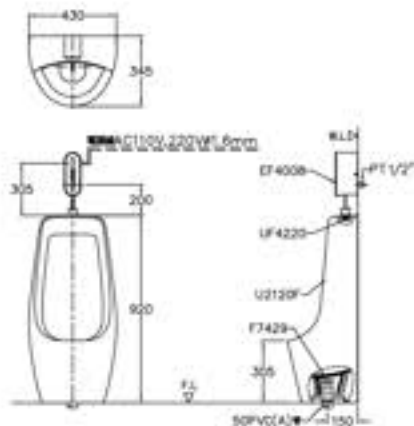






# U2120F

便斗尺寸：W 430 x D 345 x H 920 mm  
 給水管徑：1/2"  
 適用水壓：0.5~5kgf/cm<sup>2</sup>  
 適用電源：AC 110V / 220V  
 瓷器材質：白色、牙色

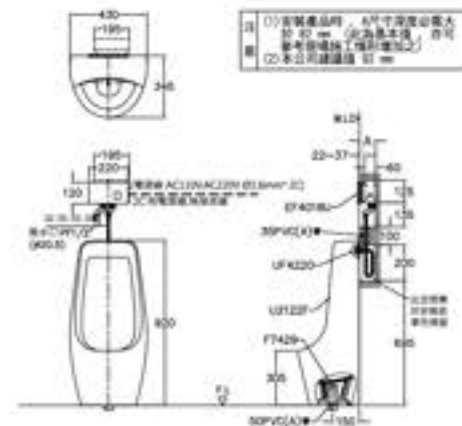


各類安裝圖



# U2122F

便斗尺寸：W 430 x D 345 x H 920 mm  
 給水管徑：1/2"  
 適用水壓：0.5~5kgf/cm<sup>2</sup>  
 適用電源：AC 110V / 220V  
 瓷器材質：白色



各類安裝圖



**AU2120F-M** \$ 21,300  
 U2120F 立式便斗 \$ 14,000  
 EF4005 自動沖水器 \$ 6,800  
 UF4220 接頭 \$ 500



【外觀ABS材質】

**AU2120F-P** \$ 27,000  
 U2120F 立式便斗 \$ 14,000  
 EF4018 自動沖水器 \$ 12,500  
 UF4220 接頭 \$ 500



【面板ABS材質】

**AU2122F-K** \$ 27,000  
 U2122F 立式便斗 \$ 14,000  
 EF4014U 自動沖水器 \$ 12,500  
 UF4220 接頭 \$ 500



【面板不鏽鋼材質】

**AU2122F-P** \$ 27,000  
 U2122F 立式便斗 \$ 14,000  
 EF4018U 自動沖水器 \$ 12,500  
 UF4220 接頭 \$ 500



【面板ABS材質】

**AU2120F-D** \$ 21,300  
 U2120F 立式便斗 \$ 14,000  
 EF4008 自動沖水器 \$ 6,800  
 UF4220 接頭 \$ 500



【外觀ABS材質】

**AU2120F-Q** \$ 27,000  
 U2120F 立式便斗 \$ 14,000  
 EF4019 自動沖水器 \$ 12,500  
 UF4220 接頭 \$ 500



【面板ABS材質】

**AU2122F-L** \$ 27,000  
 U2122F 立式便斗 \$ 14,000  
 EF4015U 自動沖水器 \$ 12,500  
 UF4220 接頭 \$ 500



【面板不鏽鋼材質】

**AU2122F-Q** \$ 27,000  
 U2122F 立式便斗 \$ 14,000  
 EF4019U 自動沖水器 \$ 12,500  
 UF4220 接頭 \$ 500



【面板ABS材質】

**AU2120F-T** \$ 22,700  
 U2120F 立式便斗 \$ 14,000  
 EF4009 自動沖水器 \$ 8,200  
 UF4220 接頭 \$ 500



【面板玻璃材質】

**AU2120F-R** \$ 27,500  
 U2120F 立式便斗 \$ 14,000  
 EF4020 自動沖水器 \$ 13,000  
 UF4220 接頭 \$ 500



【面板玻璃材質】

**AU2120F-K** \$ 27,000  
 U2120F 立式便斗 \$ 14,000  
 EF4014 自動沖水器 \$ 12,500  
 UF4220 接頭 \$ 500



【面板不鏽鋼材質】

**AU2120F-S** \$ 27,500  
 U2120F 立式便斗 \$ 14,000  
 EF4021 自動沖水器 \$ 13,000  
 UF4220 接頭 \$ 500



【面板玻璃材質】

**AU2120F-L** \$ 27,000  
 U2120F 立式便斗 \$ 14,000  
 EF4015 自動沖水器 \$ 12,500  
 UF4220 接頭 \$ 500



【面板不鏽鋼材質】

**AU2120F-N** \$ 17,700  
 U2120F 立式便斗 \$ 14,000  
 UF4301 指押沖水器 \$ 3,200  
 UF4220 接頭 \$ 500



**AU2122F-R** \$ 27,500  
 U2122F 立式便斗 \$ 14,000  
 EF4020U 自動沖水器 \$ 13,000  
 UF4220 接頭 \$ 500



【面板玻璃材質】

**AU2122F-S** \$ 27,500  
 U2122F 立式便斗 \$ 14,000  
 EF4021U 自動沖水器 \$ 13,000  
 UF4220 接頭 \$ 500



【面板玻璃材質】



## U4230F

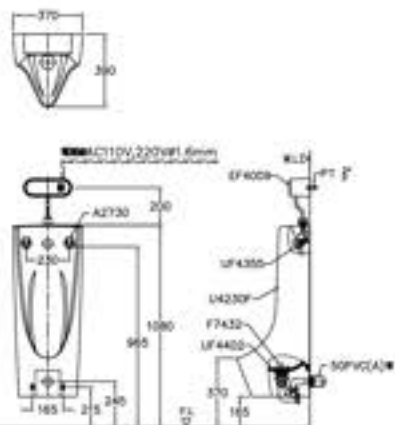
便斗尺寸：W 370 x D 390 x H 915 mm

給水管徑：1/2"

適用水壓：0.5~5kgf/cm<sup>2</sup>

適用電源：AC 110V / 220V

瓷器顏色：白色



各類安裝圖



## U4232F

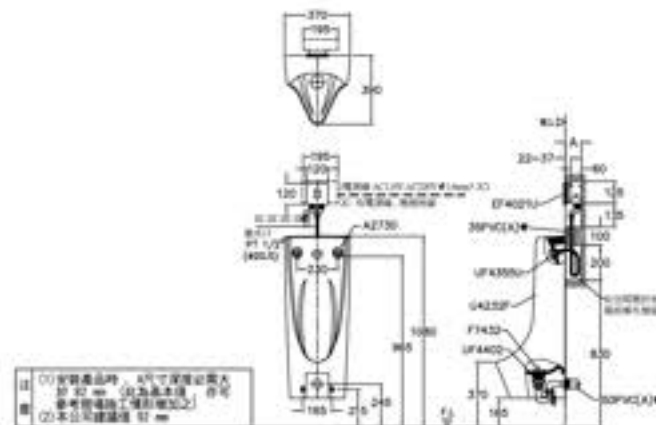
便斗尺寸：W 370 x D 390 x H 915 mm

給水管徑：1/2"

適用水壓：0.5~5kgf/cm<sup>2</sup>

適用電源：AC 110V / 220V

瓷器顏色：白色



各類安裝圖



### AU4230F-M \$ 22,000

U4230F 掛式便斗	\$ 14,000
EF4005 自動沖水器	\$ 6,800
UF4355 散水器	\$ 700
UF4402 P管附落水頭	\$ 500



【外殼ABS材質】



### AU4230F-D \$ 22,000

U4230F 掛式便斗	\$ 14,000
EF4008 自動沖水器	\$ 6,800
UF4355 散水器	\$ 700
UF4402 P管附落水頭	\$ 500



【外殼ABS材質】



### AU4230F-T \$ 23,400

U4230F 掛式便斗	\$ 14,000
EF4009 自動沖水器	\$ 8,200
UF4355 散水器	\$ 700
UF4402 P管附落水頭	\$ 500



【面框玻璃材質】



### AU4232F-K \$ 27,500

U4232F 掛式便斗	\$ 14,000
EF4014U 自動沖水器	\$ 12,500
UF4355U 散水器	\$ 500
UF4402 P管附落水頭	\$ 500



【面框不鏽鋼材質】



### AU4232F-L \$ 27,500

U4232F 掛式便斗	\$ 14,000
EF4015U 自動沖水器	\$ 12,500
UF4355U 散水器	\$ 500
UF4402 P管附落水頭	\$ 500



【面框不鏽鋼材質】



### AU4232F-P \$ 27,500

U4232F 掛式便斗	\$ 14,000
EF4018U 自動沖水器	\$ 12,500
UF4355U 散水器	\$ 500
UF4402 P管附落水頭	\$ 500



【面框ABS材質】



### AU4232F-Q \$ 27,500

U4232F 掛式便斗	\$ 14,000
EF4019U 自動沖水器	\$ 12,500
UF4355U 散水器	\$ 500
UF4402 P管附落水頭	\$ 500



【面框ABS材質】



### AU4232F-R \$ 28,000

U4232F 掛式便斗	\$ 14,000
EF4020U 自動沖水器	\$ 13,000
UF4355U 散水器	\$ 500
UF4402 P管附落水頭	\$ 500



【面框玻璃材質】



### AU4232F-S \$ 28,000

U4232F 掛式便斗	\$ 14,000
EF4021U 自動沖水器	\$ 13,000
UF4355U 散水器	\$ 500
UF4402 P管附落水頭	\$ 500



【面框玻璃材質】





## U4320F

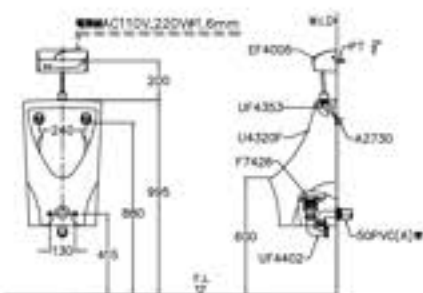
便斗尺寸：W 400 x D 340 x H 640 mm

給水管徑：1/2"

適用水壓：0.5~5kgf/cm<sup>2</sup>

適用電源：AC 110V / 220V

瓷器顏色：白色、牙色



各類安裝圖



## U4322F

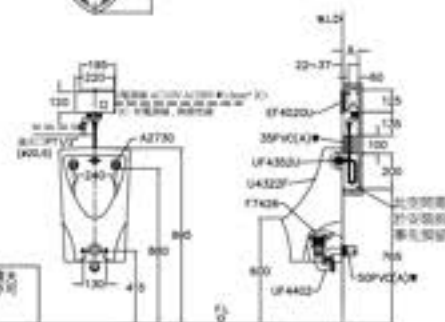
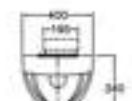
便斗尺寸：W 400 x D 340 x H 640 mm

給水管徑：1/2"

適用水壓：0.5~5kgf/cm<sup>2</sup>

適用電源：AC 110V / 220V

瓷器顏色：白色



各類安裝圖



- AU4320F-M** \$ 16,600
- U4320F 掛式便斗 \$ 8,800
  - EF4005 自動沖水器 \$ 6,800
  - UF4353 散水器 \$ 500
  - UF4402 P管附落水頭 \$ 500



【外殼ABS材質】

- AU4320F-P** \$ 22,300
- U4320F 掛式便斗 \$ 8,800
  - EF4018 自動沖水器 \$ 12,500
  - UF4353 散水器 \$ 500
  - UF4402 P管附落水頭 \$ 500



【面版ABS材質】

- AU4322F-K** \$ 22,300
- U4322F 掛式便斗 \$ 8,800
  - EF4014U 自動沖水器 \$ 12,500
  - UF4352U 散水器 \$ 500
  - UF4402 P管附落水頭 \$ 500



【面版不鏽鋼材質】

- AU4322F-P** \$ 22,300
- U4322F 掛式便斗 \$ 8,800
  - EF4018U 自動沖水器 \$ 12,500
  - UF4352U 散水器 \$ 500
  - UF4402 P管附落水頭 \$ 500



【面版ABS材質】

- AU4320F-D** \$ 16,600
- U4320F 掛式便斗 \$ 8,800
  - EF4008 自動沖水器 \$ 6,800
  - UF4353 散水器 \$ 500
  - UF4402 P管附落水頭 \$ 500



【外殼ABS材質】

- AU4320F-Q** \$ 22,300
- U4320F 掛式便斗 \$ 8,800
  - EF4019 自動沖水器 \$ 12,500
  - UF4353 散水器 \$ 500
  - UF4402 P管附落水頭 \$ 500



【面版ABS材質】

- AU4322F-L** \$ 22,300
- U4322F 掛式便斗 \$ 8,800
  - EF4015U 自動沖水器 \$ 12,500
  - UF4352U 散水器 \$ 500
  - UF4402 P管附落水頭 \$ 500



【面版不鏽鋼材質】

- AU4322F-Q** \$ 22,300
- U4322F 掛式便斗 \$ 8,800
  - EF4019U 自動沖水器 \$ 12,500
  - UF4352U 散水器 \$ 500
  - UF4402 P管附落水頭 \$ 500



【面版ABS材質】

- AU4320F-T** \$ 18,000
- U4320F 掛式便斗 \$ 8,800
  - EF4009 自動沖水器 \$ 8,200
  - UF4353 散水器 \$ 500
  - UF4402 P管附落水頭 \$ 500



【面版玻璃材質】

- AU4320F-R** \$ 22,800
- U4320F 掛式便斗 \$ 8,800
  - EF4020 自動沖水器 \$ 13,000
  - UF4353 散水器 \$ 500
  - UF4402 P管附落水頭 \$ 500



【面版玻璃材質】

- AU4320F-K** \$ 22,300
- U4320F 掛式便斗 \$ 8,800
  - EF4014 自動沖水器 \$ 12,500
  - UF4353 散水器 \$ 500
  - UF4402 P管附落水頭 \$ 500



【面版不鏽鋼材質】

- AU4320F-S** \$ 22,800
- U4320F 掛式便斗 \$ 8,800
  - EF4021 自動沖水器 \$ 13,000
  - UF4353 散水器 \$ 500
  - UF4402 P管附落水頭 \$ 500



【面版玻璃材質】

- AU4320F-L** \$ 22,300
- U4320F 掛式便斗 \$ 8,800
  - EF4015 自動沖水器 \$ 12,500
  - UF4353 散水器 \$ 500
  - UF4402 P管附落水頭 \$ 500

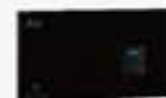


【面版不鏽鋼材質】

- AU4320F-N** \$ 13,000
- U4320F 掛式便斗 \$ 8,800
  - UF4301 指押沖水器 \$ 3,200
  - UF4353 散水器 \$ 500
  - UF4402 P管附落水頭 \$ 500



- AU4322F-R** \$ 22,800
- U4322F 掛式便斗 \$ 8,800
  - EF4020U 自動沖水器 \$ 13,000
  - UF4352U 散水器 \$ 500
  - UF4402 P管附落水頭 \$ 500



【面版玻璃材質】

- AU4322F-S** \$ 22,800
- U4322F 掛式便斗 \$ 8,800
  - EF4021U 自動沖水器 \$ 13,000
  - UF4352U 散水器 \$ 500
  - UF4402 P管附落水頭 \$ 500

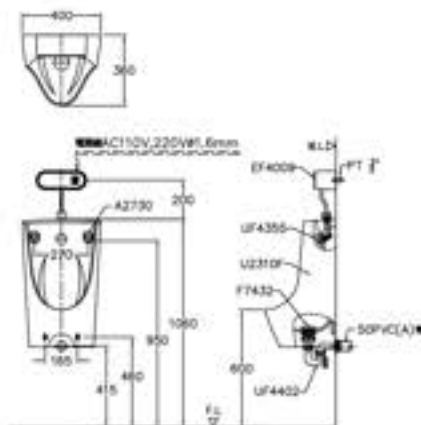


【面版玻璃材質】



## U2310F

便斗尺寸：W 400 x D 360 x H 650 mm  
給水管徑：1/2"  
適用水壓：0.5~5kgf/cm<sup>2</sup>  
適用電源：AC 110V / 220V  
瓷器顏色：白色

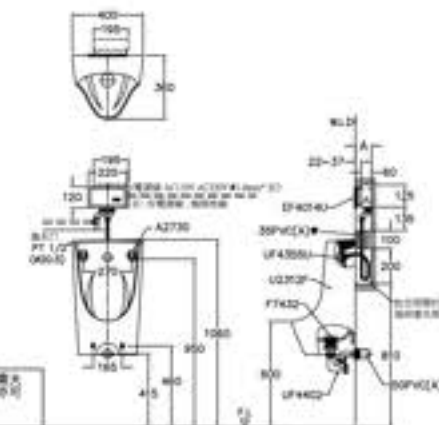


各類安裝圖



## U2312F

便斗尺寸：W 400 x D 360 x H 650 mm  
給水管徑：1/2"  
適用水壓：0.5~5kgf/cm<sup>2</sup>  
適用電源：AC 110V / 220V  
瓷器顏色：白色



各類安裝圖



- AU2310F-M** \$ 16,300
- U2310F 掛式便斗 \$ 8,300
  - EF4005 自動沖水器 \$ 6,800
  - UF4355 散水器 \$ 700
  - UF4402 P管附落水頭 \$ 500



- AU2310F-N** \$ 12,700
- U2310F 掛式便斗 \$ 8,300
  - UF4301 指桿沖水器 \$ 3,200
  - UF4355 散水器 \$ 700
  - UF4402 P管附落水頭 \$ 500



- AU2312F-K** \$ 21,800
- U2312F 掛式便斗 \$ 8,300
  - EF4014U 自動沖水器 \$ 12,500
  - UF4355U 散水器 \$ 500
  - UF4402 P管附落水頭 \$ 500



- AU2312F-P** \$ 21,800
- U2312F 掛式便斗 \$ 8,300
  - EF4018U 自動沖水器 \$ 12,500
  - UF4355U 散水器 \$ 500
  - UF4402 P管附落水頭 \$ 500



- AU2310F-D** \$ 16,300
- U2310F 掛式便斗 \$ 8,300
  - EF4008 自動沖水器 \$ 6,800
  - UF4355 散水器 \$ 700
  - UF4402 P管附落水頭 \$ 500



- AU2312F-L** \$ 21,800
- U2312F 掛式便斗 \$ 8,300
  - EF4015U 自動沖水器 \$ 12,500
  - UF4355U 散水器 \$ 500
  - UF4402 P管附落水頭 \$ 500



- AU2312F-Q** \$ 21,800
- U2312F 掛式便斗 \$ 8,300
  - EF4019U 自動沖水器 \$ 12,500
  - UF4355U 散水器 \$ 500
  - UF4402 P管附落水頭 \$ 500



- AU2310F-T** \$ 17,700
- U2310F 掛式便斗 \$ 8,300
  - EF4009 自動沖水器 \$ 8,200
  - UF4355 散水器 \$ 700
  - UF4402 P管附落水頭 \$ 500



- AU2312F-R** \$ 22,300
- U2312F 掛式便斗 \$ 8,300
  - EF4020U 自動沖水器 \$ 13,000
  - UF4355U 散水器 \$ 500
  - UF4402 P管附落水頭 \$ 500



- AU2312F-S** \$ 22,300
- U2312F 掛式便斗 \$ 8,300
  - EF4021U 自動沖水器 \$ 13,000
  - UF4355U 散水器 \$ 500
  - UF4402 P管附落水頭 \$ 500

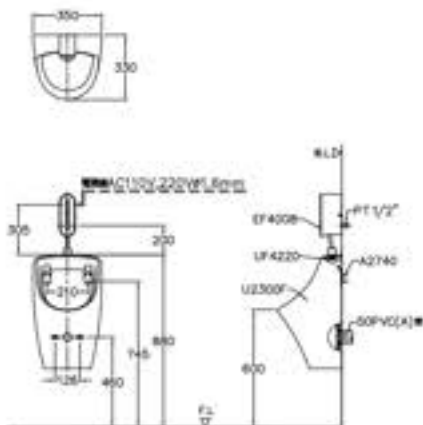






## U2300F

便斗尺寸：W 350 x D 330 x H 580 mm  
 給水管徑：1/2"  
 適用水壓：0.5~5kgf/cm<sup>2</sup>  
 適用電源：AC 110V / 220V  
 瓷器顏色：白色 - 牙色

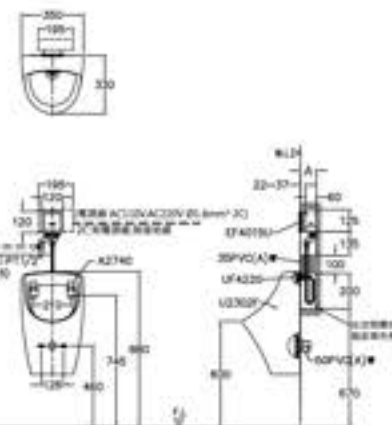


各類安裝圖



## U2302F

便斗尺寸：W 350 x D 330 x H 580 mm  
 給水管徑：1/2"  
 適用水壓：0.5~5kgf/cm<sup>2</sup>  
 適用電源：AC 110V / 220V  
 瓷器顏色：白色



各類安裝圖



**AU2300F-M** \$ 15,300  
 U2300F 掛式便斗 \$ 8,000  
 EF4005 自動沖水器 \$ 6,800  
 UF4220 接頭 \$ 500



【外殼ABS材質】

**AU2300F-P** \$ 21,000  
 U2300F 掛式便斗 \$ 8,000  
 EF4018 自動沖水器 \$ 12,500  
 UF4220 接頭 \$ 500



【面版ABS材質】

**AU2302F-K** \$ 21,000  
 U2302F 掛式便斗 \$ 8,000  
 EF4014U 自動沖水器 \$ 12,500  
 UF4220 接頭 \$ 500



【面版不鏽鋼材質】

**AU2302F-P** \$ 21,000  
 U2302F 掛式便斗 \$ 8,000  
 EF4018U 自動沖水器 \$ 12,500  
 UF4220 接頭 \$ 500



【面版ABS材質】

**AU2300F-D** \$ 15,300  
 U2300F 掛式便斗 \$ 8,000  
 EF4008 自動沖水器 \$ 6,800  
 UF4220 接頭 \$ 500



【外殼ABS材質】

**AU2300F-Q** \$ 21,000  
 U2300F 掛式便斗 \$ 8,000  
 EF4019 自動沖水器 \$ 12,500  
 UF4220 接頭 \$ 500



【面版ABS材質】

**AU2302F-L** \$ 21,000  
 U2302F 掛式便斗 \$ 8,000  
 EF4015U 自動沖水器 \$ 12,500  
 UF4220 接頭 \$ 500



【面版不鏽鋼材質】

**AU2302F-Q** \$ 21,000  
 U2302F 掛式便斗 \$ 8,000  
 EF4019U 自動沖水器 \$ 12,500  
 UF4220 接頭 \$ 500



【面版ABS材質】

**AU2300F-T** \$ 16,700  
 U2300F 掛式便斗 \$ 8,000  
 EF4009 自動沖水器 \$ 8,200  
 UF4220 接頭 \$ 500



【面版玻璃材質】

**AU2300F-R** \$ 21,500  
 U2300F 掛式便斗 \$ 8,000  
 EF4020 自動沖水器 \$ 13,000  
 UF4220 接頭 \$ 500



【面版玻璃材質】

**AU2300F-K** \$ 21,000  
 U2300F 掛式便斗 \$ 8,000  
 EF4014 自動沖水器 \$ 12,500  
 UF4220 接頭 \$ 500



【面版不鏽鋼材質】

**AU2300F-S** \$ 21,500  
 U2300F 掛式便斗 \$ 8,000  
 EF4021 自動沖水器 \$ 13,000  
 UF4220 接頭 \$ 500



【面版玻璃材質】

**AU2300F-L** \$ 21,000  
 U2300F 掛式便斗 \$ 8,000  
 EF4015 自動沖水器 \$ 12,500  
 UF4220 接頭 \$ 500



【面版不鏽鋼材質】

**AU2302F-R** \$ 21,500  
 U2302F 掛式便斗 \$ 8,000  
 EF4020U 自動沖水器 \$ 13,000  
 UF4220 接頭 \$ 500



【面版玻璃材質】

**AU2302F-S** \$ 21,500  
 U2302F 立式便斗 \$ 8,000  
 EF4021U 自動沖水器 \$ 13,000  
 UF4220 接頭 \$ 500



【面版玻璃材質】



## U4360F

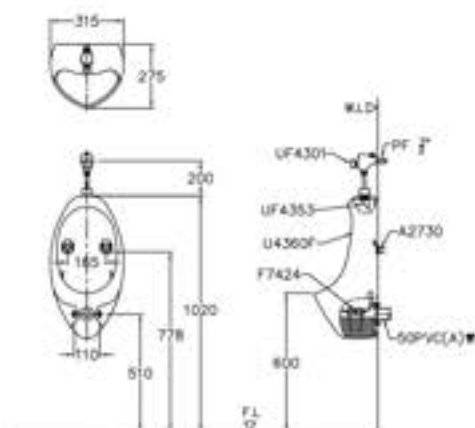
便斗尺寸：W 315 x D 275 x H 615 mm

給水管徑：1/2"

適用水壓：0.5~5kgf/cm<sup>2</sup>

適用電源：AC 110V / 220V

瓷器顏色：白色



各類安裝圖



<b>AU4360F-M</b>	\$ 13,900
U4360F 掛式便斗	\$ 6,600
EF4005 自動沖水器	\$ 6,800
UF4353 散水器	\$ 500



【外殼ABS材質】

<b>AU4360F-N</b>	\$ 10,300
U4360F 掛式便斗	\$ 6,600
UF4301 指桿沖水器	\$ 3,200
UF4353 散水器	\$ 500



<b>AU4360F-D</b>	\$ 13,900
U4360F 掛式便斗	\$ 6,600
EF4008 自動沖水器	\$ 6,800
UF4353 散水器	\$ 500



【外殼ABS材質】

<b>AU4360F-T</b>	\$ 15,300
U4360F 掛式便斗	\$ 6,600
EF4009 自動沖水器	\$ 8,200
UF4353 散水器	\$ 500



【面板玻璃材質】



## U4362F

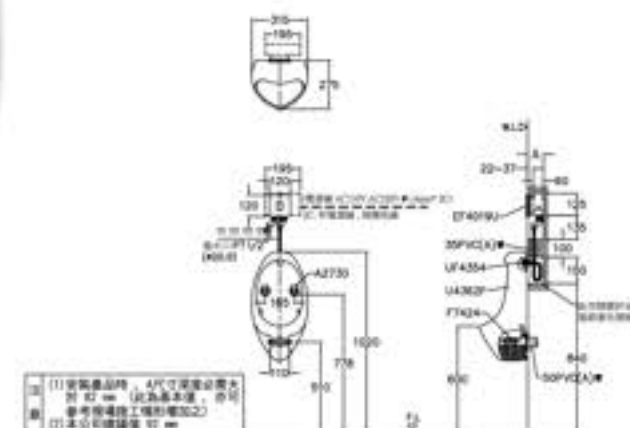
便斗尺寸：W 315 x D 275 x H 615 mm

給水管徑：1/2"

適用水壓：0.5~5kgf/cm<sup>2</sup>

適用電源：AC 110V / 220V

瓷器顏色：白色



各類安裝圖



<b>AU4362F-K</b>	\$ 19,800
U4362F 掛式便斗	\$ 6,600
EF4014U 自動沖水器	\$ 12,500
UF4354 散水器	\$ 700



【面板不鏽鋼材質】

<b>AU4362F-P</b>	\$ 19,800
U4362F 掛式便斗	\$ 6,600
EF4018U 自動沖水器	\$ 12,500
UF4354 散水器	\$ 700



【面板ABS材質】

<b>AU4362F-L</b>	\$ 19,800
U4362F 掛式便斗	\$ 6,600
EF4015U 自動沖水器	\$ 12,500
UF4354 散水器	\$ 700



【面板不鏽鋼材質】

<b>AU4362F-Q</b>	\$ 19,800
U4362F 掛式便斗	\$ 6,600
EF4019U 自動沖水器	\$ 12,500
UF4354 散水器	\$ 700



【面板ABS材質】

<b>AU4362F-R</b>	\$ 20,300
U4362F 掛式便斗	\$ 6,600
EF4020U 自動沖水器	\$ 13,000
UF4354 散水器	\$ 700



【面板玻璃材質】

<b>AU4362F-S</b>	\$ 20,300
U4362F 掛式便斗	\$ 6,600
EF4021U 自動沖水器	\$ 13,000
UF4354 散水器	\$ 700



【面板玻璃材質】





## U4300W

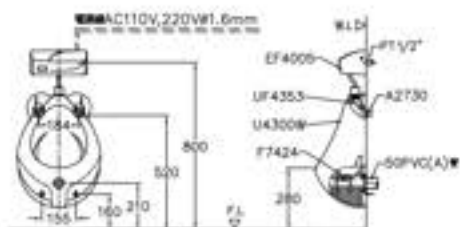
便斗尺寸：W 380 x D 235 x H 520 mm

給水管徑：1/2"

適用水壓：0.5~5kgf/cm<sup>2</sup>

適用電源：AC 110V / 220V

瓷器顏色：白色 蛙蛙彩繪



## AU4200F-M

尺寸：W 450 x D 330 x H 760 mm

管徑：給水 1/2"

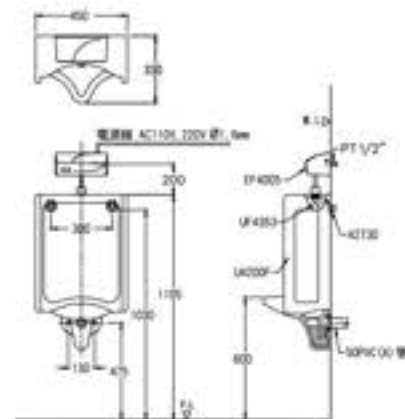
水壓：0.5~5 kgf/cm<sup>2</sup>

電源：AC 110V / 220V

顏色：白色

\$17,300

U4200F	掛式便斗	\$10,000
EF4005	自動沖水器	\$6,800
UF4353	散水器	\$500



各類安裝圖



### AU4300W-M \$16,300

U4300W	幼兒便斗	\$9,000
EF4005	自動沖水器	\$6,800
UF4353	散水器	\$500



### AU4300W-P \$22,000

U4300W	幼兒便斗	\$9,000
EF4018	自動沖水器	\$12,500
UF4353	散水器	\$500



### AU4300W-D \$16,300

U4300W	幼兒便斗	\$9,000
EF4008	自動沖水器	\$6,800
UF4353	散水器	\$500



### AU4300W-Q \$22,000

U4300W	幼兒便斗	\$9,000
EF4019	自動沖水器	\$12,500
UF4353	散水器	\$500



### AU4300W-T \$17,700

U4300W	幼兒便斗	\$9,000
EF4009	自動沖水器	\$8,200
UF4353	散水器	\$500



### AU4300W-N \$12,700

U4300W	幼兒便斗	\$9,000
UF4301	摺桿沖水器	\$3,200
UF4353	散水器	\$500



## U4900 \$4,500

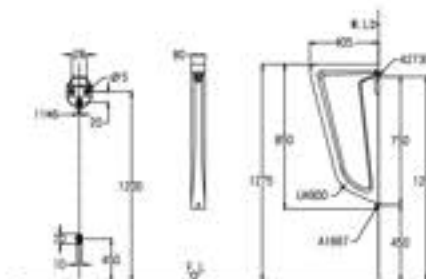
品名 便斗隔板

尺寸 W 80 x D 405 x H 850 mm

材質 陶瓷

配件 A2735零件組

顏色 白色





### UF4402 \$ 500

品名 小便斗P管附落水頭  
 搭配 U4310F、U4312F、U4320F、  
 U4322F、U4130PF、U4132PF、  
 UF4230F、UF4232F、U2200F、  
 U2310F、U2312F



### UF4403 \$ 350

品名 小便斗偏心管  
 搭配 U2120F、U2122F

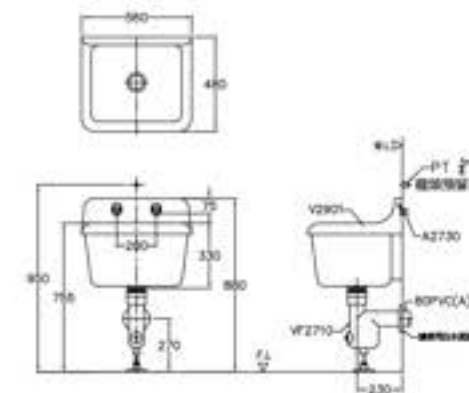


### AV2901-B

尺寸 W 560 x D 480 x H 455 mm  
 瓷器顏色 白色

\$23,000

V2901	中背式拖布盆	\$15,000
VF2710	鑄鐵P管附落水頭	\$8,000



### UF4355 含給水軟管 \$ 700 UF4355U \$ 500

品名 小便斗散水器  
 管徑 1/2"  
 搭配 UF4355 用於U4230F、U2310F小便斗  
 UF4355U用於U4232F、U2312F小便斗



### UF4354 \$ 700

品名 小便斗散水器  
 管徑 1/2"  
 材質 銅電鍍  
 搭配 U4132(P)F、U4202F、  
 U4322F、U4362F

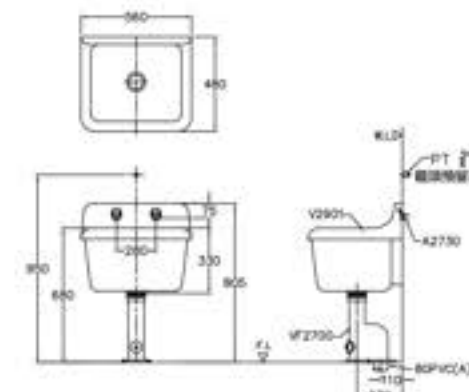


### AV2901-A

尺寸 W 560 x D 480 x H 455 mm  
 瓷器顏色 白色

\$22,500

V2901	中背式拖布盆	\$15,000
VF2700	鑄鐵S管附落水頭	\$7,500



### UF4352U \$ 500

品名 小便斗散水器  
 管徑 1/2"  
 搭配 U4132(P)F、U4212A、  
 U4312F、U4322F、U4202F、  
 U4201F、U4362F



### UF4353 \$ 500

品名 小便斗散水器  
 管徑 1/2"  
 搭配 U4110F、U4120、U4130(P)F、  
 U4200F、U4210A、U4300W、  
 U4310、U4320F、U4350F、  
 U4360F



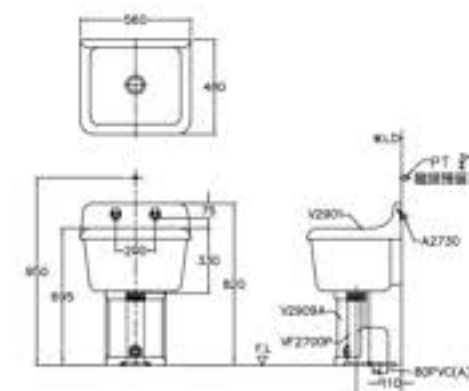
### AVF2901-C

尺寸 W 560 x D 480 x H 455 mm  
 瓷器顏色 白色

換購 塑膠P管附落水頭+拖布盆瓷腳(P管)·型號  
 AVF2901-D·牌價 \$22,700

\$22,200

V2901	中背式拖布盆	\$15,000
VF2700P	塑膠S管附落水頭	\$4,200
V2909A	拖布盆瓷腳(S管)	\$3,000



### UF4220 \$ 500

品名 小便斗換頭  
 管徑 1/2"  
 搭配 U2120F、U2122F、  
 U2300F、U2302F



### AV2901-C

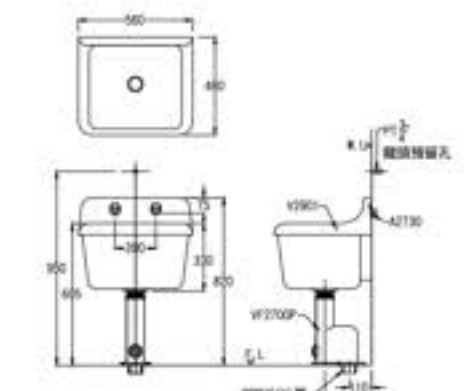
尺寸 W 560 x D 480 x H 455 mm  
 瓷器顏色 白色

建議 加裝拖布盆瓷腳 V2909A(S管)

換購 塑膠P管落水頭VF2710P·整組型號 AV2901-D  
 ·整組牌價 \$19,700

\$19,200

V2901	中背式拖布盆	\$15,000
VF2700P	塑膠S管附落水頭	\$4,200



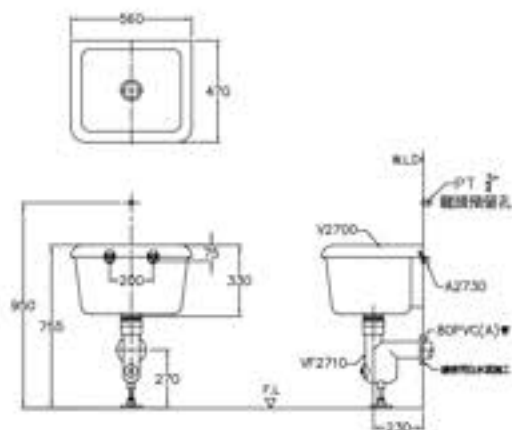


**AV2700-B**

尺寸 W 560 x D 470 x H 330 mm  
 瓷盆顏色 白色、牙色

**\$16,000**

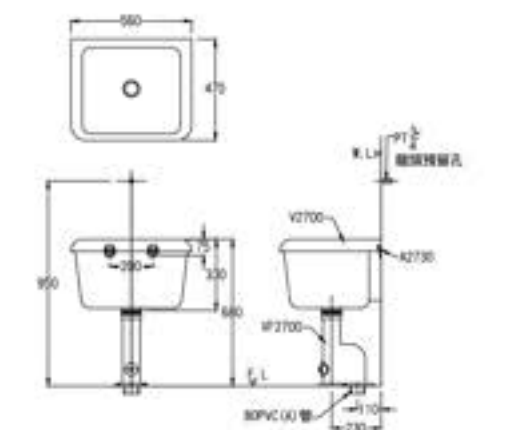
V2700	平緣式拖布盆	\$8,000
VF2710	鑄鐵P管附落水頭	\$8,000

**AV2700-A**

尺寸 W 560 x D 470 x H 330 mm  
 瓷盆顏色 白色、牙色

**\$15,500**

V2700	平緣式拖布盆	\$8,000
VF2700	鑄鐵S管附落水頭	\$7,500

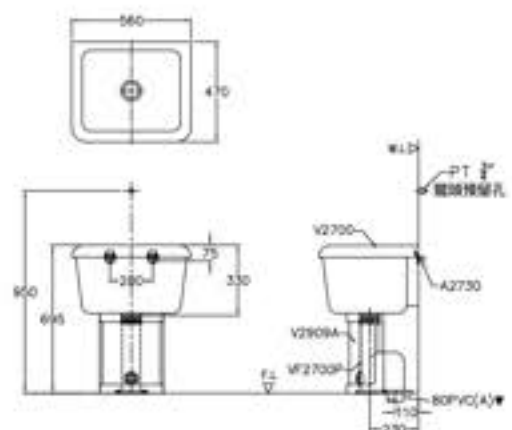
**AVF2700-C**

尺寸 W 560 x D 470 x H 330 mm  
 瓷盆顏色 白色、牙色

換購 塑膠P管附落水頭+拖布盆瓷盆(P管)·型號 AVF2700-D·牌價 \$15,700

**\$15,200**

V2700	平緣式拖布盆	\$8,000
VF2700P	塑膠S管附落水頭	\$4,200
V2909A	拖布盆瓷盆(S管)	\$3,000

**AV2700-C**

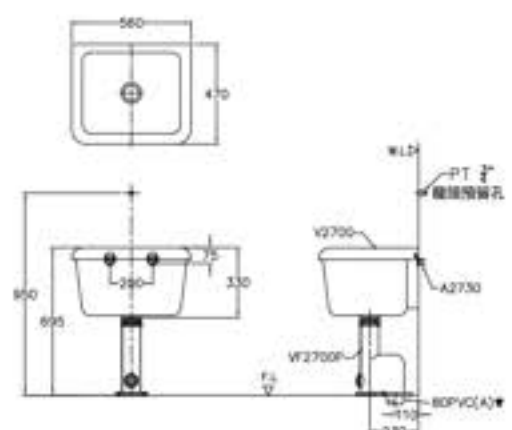
尺寸 W 560 x D 470 x H 330 mm  
 瓷盆顏色 白色、牙色

建議 加裝拖布盆瓷盆 V2909A(S管)

換購 塑膠P管落水頭VF2710P·整組型號 AV2700-D  
 ·整組牌價 \$12,700

**\$12,200**

V2700	平緣式拖布盆	\$8,000
VF2700P	塑膠S管附落水頭	\$4,200

**V2909A****\$ 3,000**

品名 (S管)拖布盆瓷盆  
 尺寸 W 300 x D 176 x H 375 mm  
 顏色 白色、牙色

①本產品不適用鑄鐵落水頭

**V2907****\$ 3,000**

品名 (P管)拖布盆瓷盆  
 尺寸 W 300 x D 176 x H 435 mm  
 顏色 白色、牙色

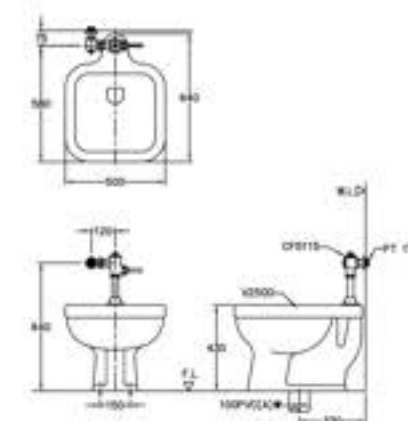
①本產品不適用鑄鐵落水頭

**訂 AV2500 33cm**

尺寸 W 500 x D 640 x H 430 mm  
 管徑 進水1"  
 水壓 1~4 kgf/cm<sup>2</sup>(瞬間水流量1.7 L/sec)  
 顏色 白色  
 說明 使用時須按壓二次沖水凡而

**\$32,500**

V2500	污物盆	\$24,000
CF5115	手壓沖水凡而	\$8,500



## 鑄鐵落水頭

## 塑膠落水頭

**VF2710****\$ 8,000**

品名 拖布盆P管附落水頭  
 管徑 2 1/2"  
 材質 鑄鐵  
 顏色 白色

搭配 V2700·V2900·V2901

①本產品不可搭配拖布盆瓷盆

**VF2710P****\$ 4,700**

品名 拖布盆P管附落水頭  
 管徑 2 1/2"  
 材質 塑膠  
 顏色 白色

搭配 V2700·V2900·V2901

**VF2700****\$ 7,500**

品名 拖布盆S管附落水頭  
 管徑 2 1/2"  
 材質 鑄鐵  
 顏色 白色

搭配 V2700·V2900·V2901

①本產品不可搭配拖布盆瓷盆

**VF2700P****\$ 4,200**

品名 拖布盆S管附落水頭  
 管徑 2 1/2"  
 材質 塑膠  
 顏色 白色

搭配 V2700·V2900·V2901

# CHILDREN'S AREA

幼 兒 專 區



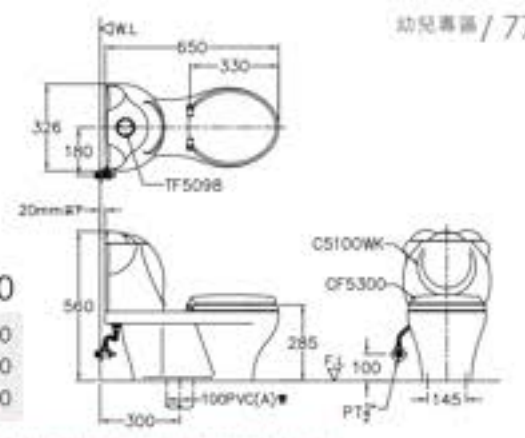
## AC5100WK 30cm

尺寸 W 326 x D 650 x H 560 mm  
洗淨 6公升·3公升·沖水式  
顏色 白色蛙蛙彩繪

\$17,900

C5100WK	奈米幼兒單體馬桶	\$13,700
TF5098	二段式水箱零件	\$2,800
CF5300	馬桶蓋	\$1,400

①本產品符合「幼兒園及其分班基本設施設備標準」,及「公共場所親子廁所盥洗室設備辦法」,請勿使用鋼心管接裝



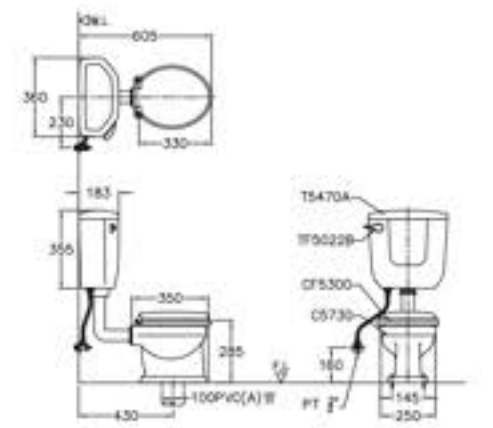
## ACT5730 43cm

尺寸 W 360 x D 605 x H 760 mm  
洗淨 4.8公升·沖水式  
顏色 白色  
升級 二段式ACT5730-A·整組牌價 \$10,400

\$10,000

C5730	幼兒馬桶	\$3,800
T5470A	水箱	\$2,800
TF5022B	水箱零件	\$2,000
CF5300	馬桶蓋	\$1,400

①本產品符合「幼兒園及其分班基本設施設備標準」,及「公共場所親子廁所盥洗室設備辦法」



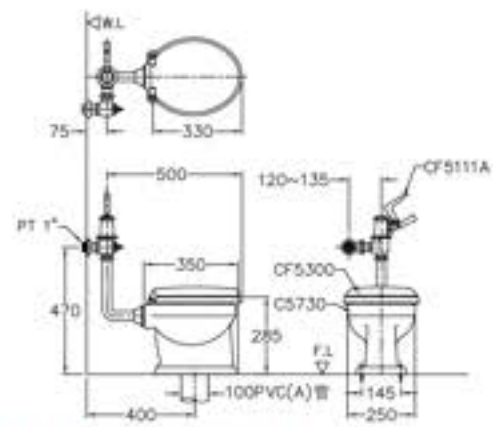
## AC5730-A 40cm

尺寸 W 250 x D 350 x H 255 mm  
洗淨 沖水式  
顏色 白色  
換購 一段式AC5730·整組牌價 \$13,500

\$14,800

C5730	馬桶	\$3,800
CF5111A	二段式手壓沖水凡而	\$9,600
CF5300	馬桶蓋	\$1,400

①本產品符合「幼兒園及其分班基本設施設備標準」,及「公共場所親子廁所盥洗室設備辦法」



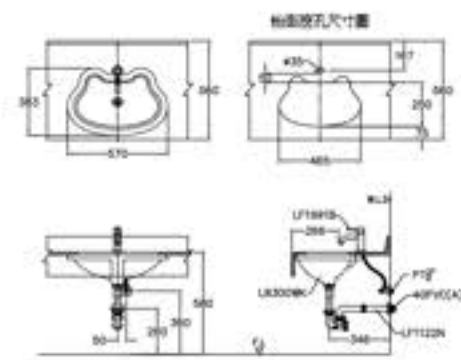
## AL8300WK-AFB

面盆尺寸 W 570 x D 383 x H 178 mm  
瓷面顏色 白色蛙蛙彩繪  
特色 造型面盆組合  
落水型式 無塞式  
容水量 不可儲水  
價格不含人造大理石檯面與腳架

\$11,400

L8300WK	奈米面盆	\$5,800
LF1991B	面盆龍頭	\$5,500
LF1122N	加長管	\$100

①本產品符合「幼兒園及其分班基本設施設備標準」, ②供二歲以上未滿三歲幼兒使用者, 龍頭為LF1992B



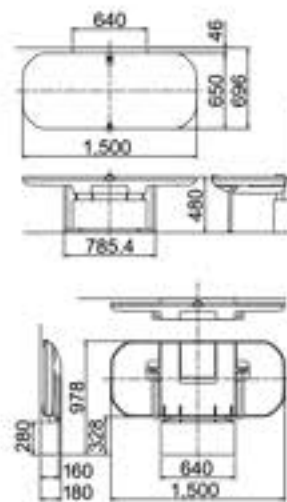




訂

**US41** \$ 160,000

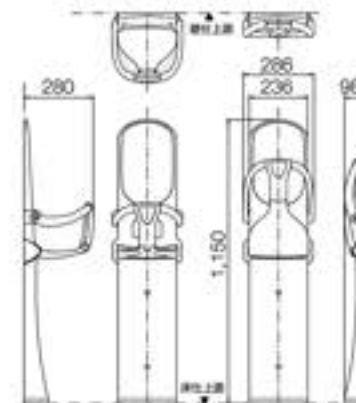
- 品名 Combi 無障礙防護平台(橫型)
- 尺寸 關閉時 W 1500 x D 180 x H 978 mm  
開啟時 W 1500 x D 696 x H 480 mm
- 材質 本體/鋼(防鏽處理)、ABS樹脂；外皮/聚氨酯皮革
- 特色
- 本產品載重150公斤
  - 長達1500mm的好適軟墊
  - 床鋪寬度650mm，可恣意翻身
  - 簡單無稜角的床形設計，同時顧慮照護者的安全
  - 收納時僅180mm，輕薄簡約的設計適合裝設於小型多功能浴廁或大型更衣室
  - 附安全帶扣
  - 4國語言標示(日、英、中、韓)
  - 本產品無附固定螺絲，請另行準備M10膨脹螺絲4支，牆壁埋入深度須40mm以上。



訂

**BK-F62** \$ 34,900

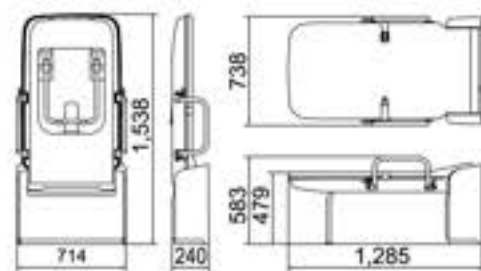
- 品名 Combi 兒童安全座椅 落地收納型
- 尺寸 關閉時 W 286 x D 98 x H 1150 mm  
開啟時 W 286 x D 280 x H 1150 mm
- 材質 本體/鋼(防鏽處理)、ABS樹脂；頭部軟墊/芯材：ABS樹脂、聚氨酯發泡材質；外皮/聚氨酯皮革；坐墊/合成橡膠
- 特色
- 本產品載重30公斤
  - 使用對象為5個月~2歲半的嬰幼兒
  - 本產品為固定式，不可移動
  - 採用方便孩童乘坐，不易滑動的設計
  - 可從正前方拆下護欄(緊急時使用)
  - 可更換Combi的既有產品(所有類型的兒童安全座椅)
  - 可安裝於角落或平面(另售Combi角落五金配件BC-F31)
  - 環保材質(主要材質可回收使用)
  - 護欄標示為導盲點字
  - 4國語言標示(日、英、中、韓)
  - 本產品無附固定螺絲，請另行準備M10膨脹螺絲5支，牆壁埋入深度須40mm以上
  - 本產品符合公共建築衛生設備設計手冊



訂

**US13** \$ 160,000

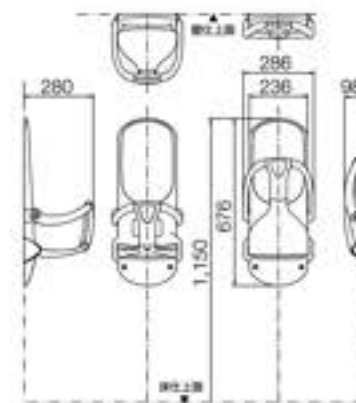
- 品名 Combi 無障礙防護平台(縱型)
- 尺寸 關閉時 W 738 x D 240 x H 1538 mm  
開啟時 W 738 x D 1285 x H 583 mm
- 材質 本體/鋼(防鏽處理)、ABS樹脂；外皮/聚氨酯皮革
- 特色
- 本產品載重150公斤
  - 輕鬆操作不費力，僅需30N(3kg)
  - 輕閉安全緩降機能
  - 床墊柔軟，座面寬敞舒適
  - 替換桿長度1,285mm；若浴廁請問大小達2.2m以上，若尖難等緊急狀況發生時，無須收起替換桿即可避難
  - 背靠座面再善用扶手，輪椅換一個人也能輕鬆使用
  - 左右兩旁的扶手可開關使用
  - 附安全帶扣
  - 4國語言標示(日、英、中、韓)
  - 本產品無附固定螺絲，請另行準備M10膨脹螺絲5支，牆壁埋入深度須40mm以上。



訂

**BK-W62** \$ 32,000

- 品名 Combi 兒童安全座椅 壁掛收納型
- 尺寸 關閉時 W 286 x D 98 x H 676 mm  
開啟時 W 286 x D 280 x H 676 mm
- 材質 本體/鋼(防鏽處理)、ABS樹脂；頭部軟墊/芯材：ABS樹脂、聚氨酯發泡材質；外皮/聚氨酯皮革；坐墊/合成橡膠
- 特色
- 本產品載重30公斤
  - 使用對象為5個月~2歲半的嬰幼兒
  - 本產品為固定式，不可移動
  - 採用方便孩童乘坐，不易滑動的設計
  - 可從正前方拆下護欄(緊急時使用)
  - 可更換Combi的既有產品(所有類型的兒童安全座椅)
  - 可安裝於角落或平面(另售Combi角落五金配件BK-W31)
  - 環保材質(主要材質可回收使用)
  - 護欄標示為導盲點字
  - 4國語言標示(日、英、中、韓)
  - 本產品無附固定螺絲，請另行準備M10膨脹螺絲6支，牆壁埋入深度須40mm以上
  - 本產品符合公共建築衛生設備設計手冊



訂

**UC-01R** \$ 5,500

- 品名 Combi 護面軟墊
- 尺寸 W 500 x D 30 x H 360 mm
- 材質 芯材/合板；外皮/聚氨酯皮革
- 特色
- 保護頭部的護面軟墊
  - US13 無障礙防護平台(縱型)專用



訂

**BC-F31** \$ 2,450

- 品名 Combi 角落五金配件
- 尺寸 W 204 x D 45 x H 211 mm
- 材質 本體/鋼(防鏽處理)、角落護蓋/ABS樹脂
- 搭配 BK-F62

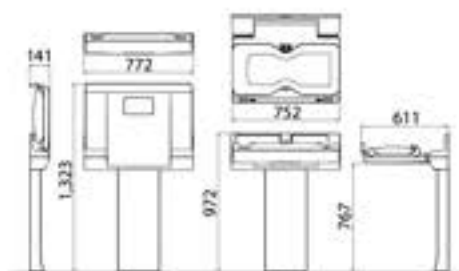




訂

**OK21F** \$ 68,000

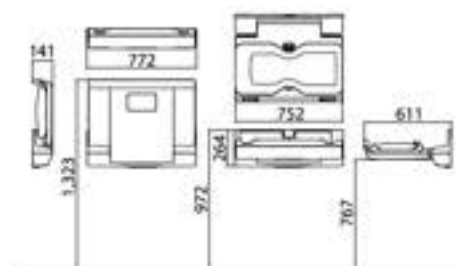
- 品名 Combi 落地型尿布更換台  
 尺寸 關閉時 W 772 x D 141 x H 1323 mm  
 開啟時 W 772 x D 611 x H 972 mm  
 材質 本體/鋼(防鏽處理)、ABS樹脂; 張貼材質/TPO皮革  
 特色
- 本產品載重40kg
  - 使用對象為1個月~2歲半之嬰幼兒
  - 可放外出尿布袋或小東西, 不需要離開寶寶, 輕鬆換尿布
  - 寶寶不是離開或傾移的三方向立體形狀
  - 頭高800mm, 更換尿布便利
  - 附手提袋掛鉤
  - 正面貼紙有點字標示
  - 軟墊開口方向可配合設置場所左、右安裝或更換
  - 附勾掛收安全帶
  - 4國語言標示(日、英、中、韓)
  - 本產品未附地腳螺絲, 請自行準備
  - 本產品符合公共建築衛生設備設計手冊



訂

**OK21W** \$ 60,000

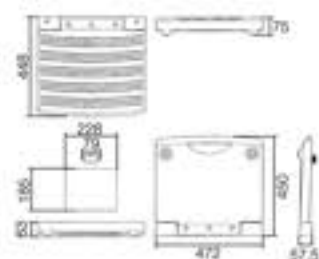
- 品名 Combi 壁掛型尿布更換台  
 尺寸 關閉時 W 772 x D 141 x H 614 mm  
 開啟時 W 772 x D 611 x H 264 mm  
 材質 本體/鋼(防鏽處理)、ABS樹脂; 張貼材質/TPO皮革  
 特色
- 本產品載重40kg
  - 使用對象為1個月~2歲半之嬰幼兒
  - 可放外出尿布袋或小東西, 不需要離開寶寶, 輕鬆換尿布
  - 寶寶不是離開或傾移的三方向立體形狀
  - 頭高800mm, 更換尿布便利
  - 附手提袋掛鉤
  - 正面貼紙有點字標示
  - 軟墊開口方向可配合設置場所左、右安裝或更換
  - 附勾掛收安全帶
  - 4國語言標示(日、英、中、韓)
  - 水泥牆或補強牆(鐵板等)專用
  - 本產品無附固定螺絲, 請另行準備M8膨脹螺絲6支, 牆壁埋入深度須40mm以上。
  - 本產品符合公共建築衛生設備設計手冊



訂

**CB-13** \$ 32,000

- 品名 Combi 更衣平台  
 尺寸 關閉時 W 472 x D 75 x H 450 mm  
 開啟時 W 472 x D 448 x H 63 mm  
 材質 本體/鋼(防鏽處理)、ABS樹脂  
 特色
- 開啟更衣台時, 手部不會接觸到地面
  - 抗汙性強, 方便清潔
  - 台面具有和緩下降的緩衝設計
  - 站立面施有防滑加工
  - 可安裝於既有廁所內
  - 4國語言標示(日、英、中、韓)
  - 本產品無附固定螺絲, 請另行準備M6膨脹螺絲2支, 牆壁埋入深度須40mm以上。
  - 更衣台打開的狀態之下, 請與廁所門口保持適當距離, 以確保門可以順利開啟
  - 本產品符合公共建築衛生設備設計手冊



# ACCESSIBLE FACILITIES

## 社 福 設 備





NEW

### AC5383N-ER 30cm AC5384N-ER 40cm

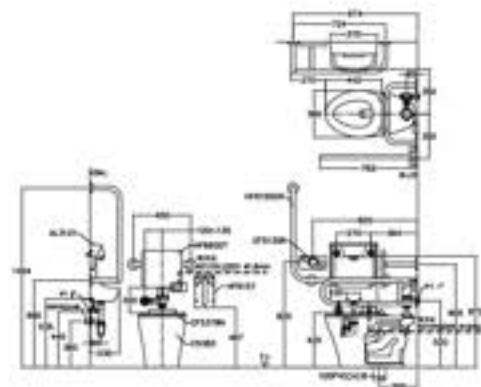
尺寸 馬桶 - W 366 x D 700 x H 400 mm  
面盆 - W 370 x D 230 x H 455 mm  
管徑 馬桶1" - 面盆1/2"  
水壓 1.5~4 kgf/cm<sup>2</sup> (瞬間水流量1.7 L/sec)  
洗淨 噴射虹吸式  
電源 主體 AC 110V/ 220V  
感應面板 DC 6V (3號鹼性電池4顆)  
顏色 白色  
水容量 不可儲水  
換購 坐在馬桶左手邊, L型扶手型號HF6150C  
主體DC AC5383(4)N-GR, 整組牌價 \$82,100

\$82,100

AC5383N-ER 馬桶設備 (AC)	\$37,800
AL3121 社福用面盆設備	\$19,500
HF6150CR L型扶手	\$6,800
HF6157 折疊式安全扶手	\$11,500
HF6600T 安全椅背	\$6,500



2024年6月開始供貨



AC5383N-ER



AC5384N-ER

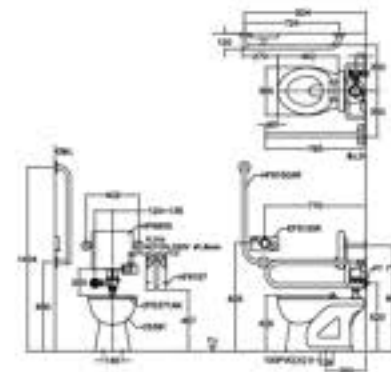
訂

### ACH5391N-ER 30cm ACH5394N-ER 40cm

尺寸 馬桶 - W 365 x D 660 x H 400 mm  
管徑 1"  
水壓 1.5~4 kgf/cm<sup>2</sup> (瞬間水流量1.7 L/sec)  
洗淨 沖水式  
電源 主體 AC 110V/ 220V  
感應面板 DC 6V (3號鹼性電池4顆)  
顏色 白色  
換購 坐在馬桶左手邊, L型扶手型號HF6150A  
主體DC ACH5391(4)N-GR, 整組牌價 \$60,900

\$60,900

AC5391N-ER 馬桶設備 (AC)	\$36,900
HF6150AR L型扶手	\$6,000
HF6157 折疊式安全扶手	\$11,500
HF6600T 安全椅背	\$6,500



ACH5391N-ER



ACH5394N-ER

NEW

### ACH5383N-ER 30cm ACH5384N-ER 40cm

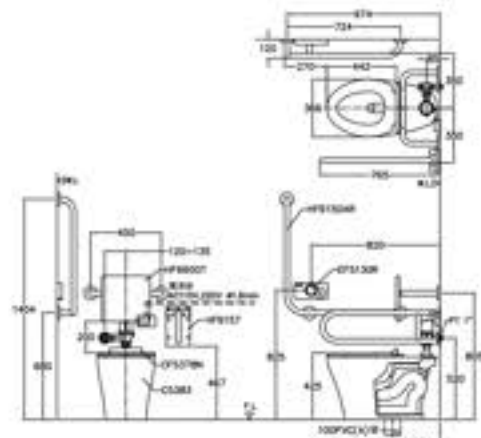
尺寸 馬桶 - W 366 x D 700 x H 400 mm  
管徑 1"  
水壓 1.5~4 kgf/cm<sup>2</sup> (瞬間水流量1.7 L/sec)  
洗淨 噴射虹吸式  
電源 主體 AC 110V/ 220V  
感應面板 DC 6V (3號鹼性電池4顆)  
顏色 白色  
換購 坐在馬桶左手邊, L型扶手型號HF6150A  
主體DC ACH5383(4)N-GR, 整組牌價 \$61,800

\$61,800

AC5383N-ER 馬桶設備 (AC)	\$37,800
HF6150AR L型扶手	\$6,000
HF6157 折疊式安全扶手	\$11,500
HF6600T 安全椅背	\$6,500



2024年6月開始供貨



ACH5383N-ER



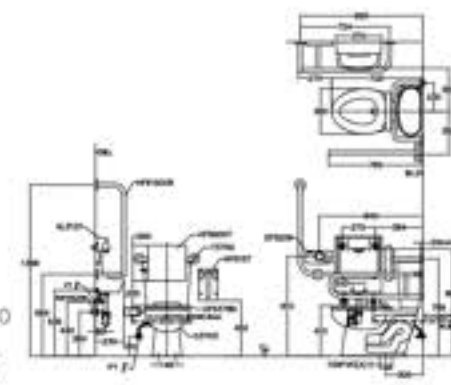
ACH5384N-ER

### ACTLH3703N-YA 30cm ACTLH3704N-YA 40cm

尺寸 馬桶 - W 400 x D 725 x H 805 mm  
面盆 - W 370 x D 230 x H 455 mm  
管徑 面盆1/2" - 馬桶1/2"  
水壓 1.5~4 kgf/cm<sup>2</sup> (瞬間水流量1.7 L/sec)  
洗淨 4.8L, 噴射虹吸式  
電源 主體 AC 110V/ 220V  
感應面板 DC 6V (3號鹼性電池4顆)  
顏色 白色、牙色  
水容量 不可儲水  
換購 坐在馬桶左手邊, L型扶手型號HF6150C  
主體DC ACTLH3703(4)N-Y, 整組牌價 \$69,100

\$69,900

ACT3703-YA 馬桶設備 (AC)	\$25,600
AL3121 社福用面盆設備	\$19,500
HF6150CR L型扶手	\$6,800
HF6157 折疊式安全扶手	\$11,500
HF6600T 安全椅背	\$6,500



ACTLH3703N-YA



ACTLH3704N-YA

NEW

### ACH5383N-ER+EF9550 30cm ACH5384N-ER+EF9550 40cm

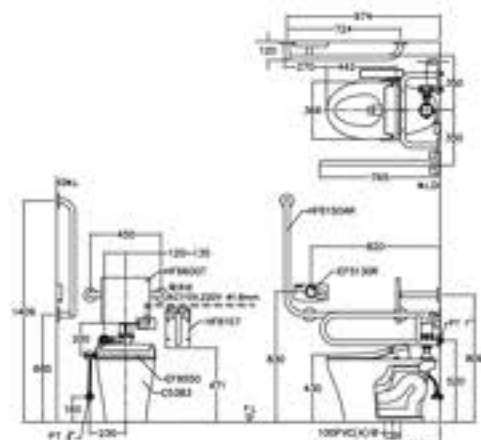
尺寸 馬桶 - W 366 x D 700 x H 400 mm  
管徑 馬桶1"  
水壓 1.5~4 kgf/cm<sup>2</sup> (瞬間水流量1.7 L/sec)  
洗淨 噴射虹吸式  
電源 主體 AC 110V/ 220V  
感應面板 DC 6V (3號鹼性電池4顆)  
顏色 白色  
水容量 不可儲水  
換購 坐在馬桶左手邊, L型扶手型號HF6150A

\$90,700

C5383 馬桶	\$7,700
EF5130R 自動沖水器 (AC)	\$29,000
EF9550 電腦馬桶座	\$30,000
HF6150AR L型扶手	\$6,000
HF6157 折疊式安全扶手	\$11,500
HF6600T 安全椅背	\$6,500



2024年6月開始供貨



ACH5383N-ER+EF9550



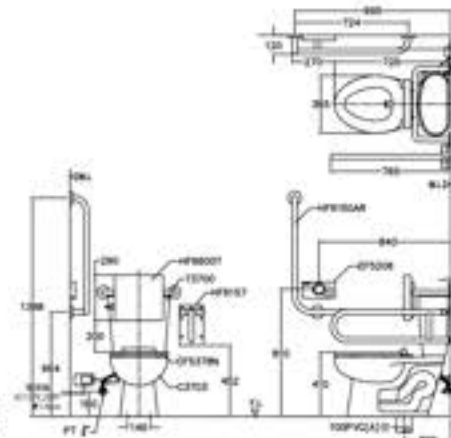
ACH5384N-ER+EF9550

### ACTH3703N-YA 30cm ACTH3704N-YA 40cm

尺寸 W 400 x D 725 x H 805 mm  
洗淨 4.8L, 噴射虹吸式  
電源 主體 AC 110V/ 220V  
感應面板 DC 6V (3號鹼性電池4顆)  
顏色 白色、牙色  
換購 坐在馬桶左手邊, L型扶手型號HF6150A  
主體DC ACTH3703(4)N-Y, 整組牌價 \$48,800

\$49,600

ACT3703-YA 馬桶設備 (AC)	\$25,600
HF6150AR L型扶手	\$6,000
HF6157 折疊式安全扶手	\$11,500
HF6600T 安全椅背	\$6,500



ACTH3703N-YA



ACTH3704N-YA

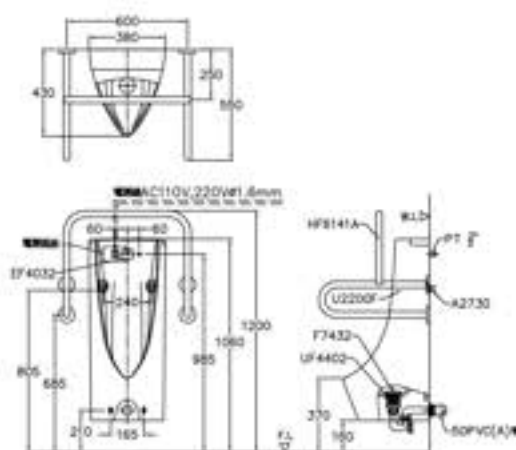


**AUH2200F**

尺寸 W 380 x D 430 x H 900 mm  
 管徑 1/2"  
 水壓 0.5~1.5 kgf/cm<sup>2</sup>  
 電源 AC 110V / 220V  
 顏色 白色

**\$39,000**

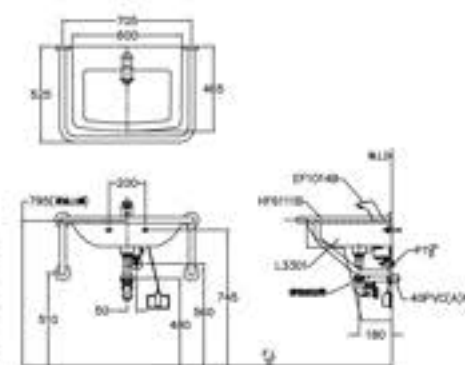
AU2200F 掛式便斗設備 \$28,500  
 HF6141A 小便斗扶手 \$10,500

**ALH3301-EB**

尺寸 W 600 x D 465 x H 180 mm  
 水壓 0.5~5 kgf/cm<sup>2</sup>  
 電源 AC 110V / 220V  
 顏色 白色  
 水容量 不可儲水

**\$30,180**

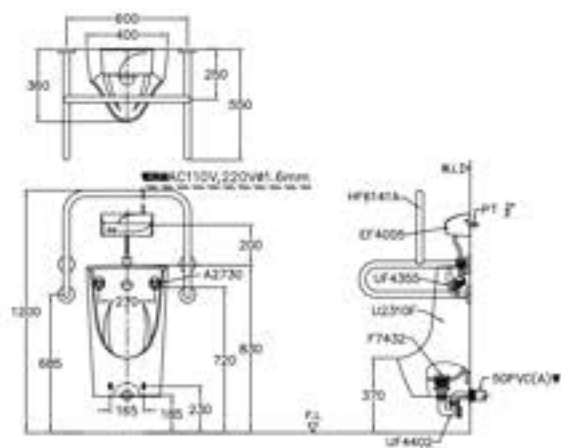
L3301 面盆 \$5,500  
 EF1014B 自動龍頭 \$14,880  
 HF6111B 面盆扶手 \$9,800

**AUH2310F-M**

尺寸 W 400 x D 360 x H 650 mm  
 管徑 1/2"  
 水壓 0.5~5 kgf/cm<sup>2</sup>  
 電源 AC 110V / 220V  
 顏色 白色

**\$26,800**

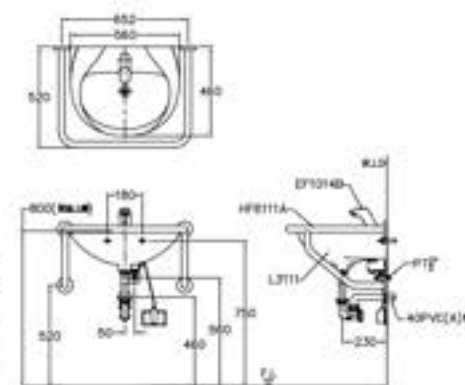
AU2310F-M 掛式便斗設備 \$16,300  
 HF6141A 小便斗扶手 \$10,500

**訂****ALH3111-EB**

尺寸 W 560 x D 460 x H 215 mm  
 水壓 0.5~5 kgf/cm<sup>2</sup>  
 電源 AC 110V / 220V  
 顏色 白色、牙色  
 水容量 不可儲水

**\$28,080**

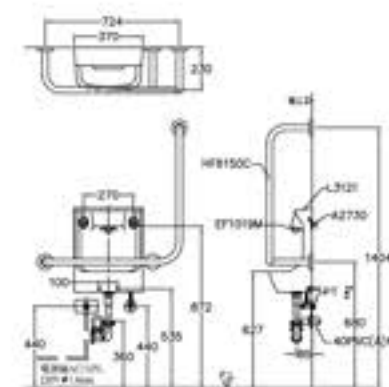
L3111 面盆 \$3,700  
 EF1014B 自動龍頭 \$14,880  
 HF6111A 面盆扶手 \$9,500

**ALH3121**

尺寸 W 370 x D 230 x H 455 mm  
 電源 AC 110V / 220V  
 顏色 白色  
 容水量 不可儲水  
 換購 坐在馬桶右邊，L型扶手型號HF6150CR

**\$26,300**

L3121 面盆 \$4,500  
 EF1019M 自動龍頭 \$15,000  
 HF6150C L型扶手 \$6,800



### ACTHM3703N-YA 30cm ACTHM3704N-YA 40cm

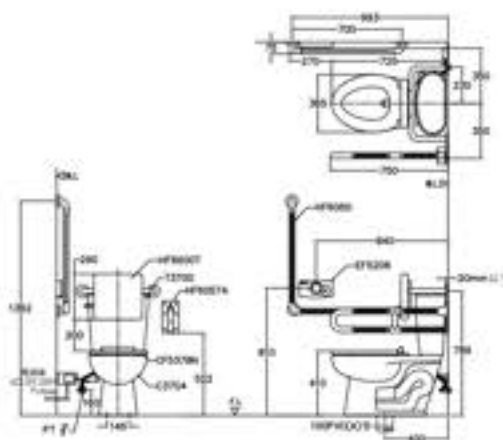
尺寸 W 400 x D 725 x H 805 mm  
洗淨 4.8L・噴射虹吸式  
電源 主體 AC 110V / 220V  
感應面板 DC 6V (3號鹼性電池4顆)

顏色 白色・牙色

換購 主體DC ACTHM3703(4)N-Y 整組牌價 \$59,300

\$60,100

ACT3703-YA 馬桶設備(AC)	\$25,600
HF6050 L型扶手	\$9,000
HF6057A 折疊式安全扶手	\$19,000
HF6600T 安全椅背	\$6,500

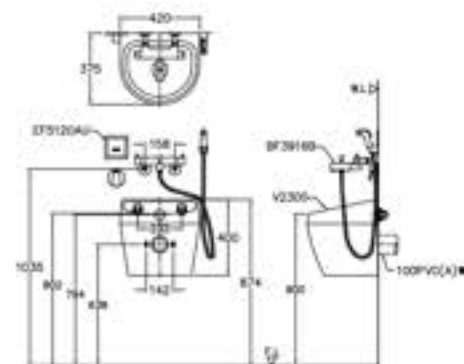


### AV2300-P

尺寸 W 420 x D 375 x H 400 mm  
管徑 1/2"  
水壓 0.5~5 kgf/cm<sup>2</sup>  
電源 AC 110V / 220V  
顏色 白色

\$63,100

V2300 人工肛門污物盆	\$18,000
EF5120AU 自動沖水器	\$28,000
BF3916B 定溫龍頭清洗器	\$17,100

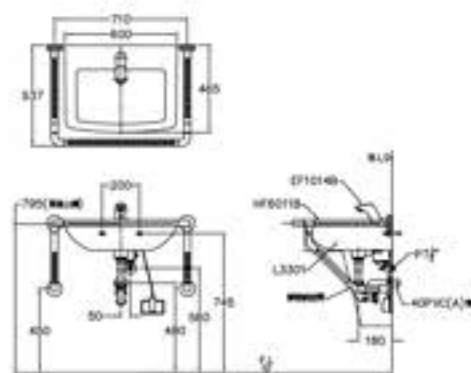


### ALHM3301-EB

尺寸 W 600 x D 465 x H 180 mm  
水壓 0.5~5 kgf/cm<sup>2</sup>  
電源 AC 110V / 220V  
顏色 白色  
水容量 不可儲水

\$42,980

L3301 面盆	\$5,500
EF1014B 自動龍頭	\$14,880
HF6011B 面盆扶手	\$22,600



訂

**HF6600** \$ 6,500

品名 安全椅背  
尺寸 W 402 x D 210 x H 290 mm  
材質 塑膠軟墊・不鏽鋼#304  
管徑  $\phi 1 \frac{1}{4}$ "  
搭配 C5391・C5394

訂

**HF6600U** \$ 6,500

品名 安全椅背  
尺寸 W 402 x D 160 x H 290 mm  
材質 塑膠軟墊・不鏽鋼#304  
管徑  $\phi 1 \frac{1}{4}$ "  
搭配 C525A・C5256

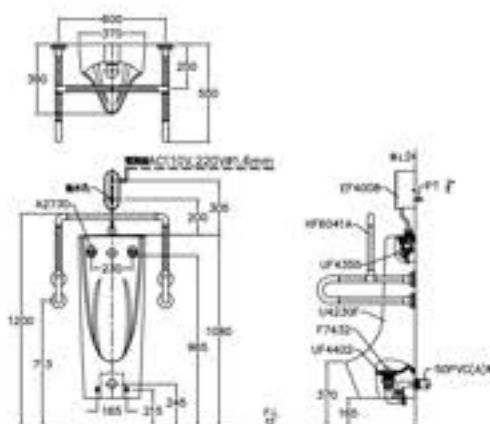


### AUHM4230F-D

尺寸 W 370 x D 390 x H 915 mm  
管徑 1/2"  
水壓 0.5~5 kgf/cm<sup>2</sup>  
電源 AC 110V / 220V  
顏色 白色

\$47,000

AU4230F-D 掛式便斗設備	\$22,000
HF6041A 小便斗扶手	\$25,000



訂

**BA1827** \$ 11,500

品名 鏡斜鏡  
尺寸 W 600 x H 900 mm  
特色 鏡片無鋼無鉛處理・傾斜15度角

**BA1840** \$ 3,300

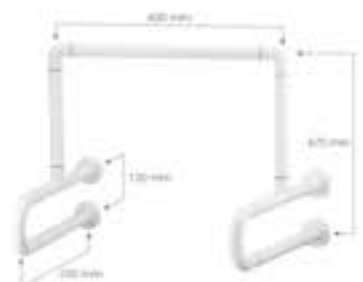
品名 明鏡  
尺寸 W 600 x H 900 mm  
特色 鏡片無鋼無鉛處理

① 本產品符合建築師無障礙設計規範





**HF6011A** \$ 22,000 **HF6011B** \$ 22,600  
 品名 面盆扶手  
 尺寸 W 650 x D 520 x H 350 mm  
 搭配 L3111  
 材質 抗菌ABS內襯鋁管  
 管徑  $\phi 1\frac{1}{4}$ "



**HF6041A** \$ 25,000  
 品名 小便斗扶手  
 尺寸 W 600 x D 550 x H 470 mm  
 材質 抗菌ABS內襯鋁管  
 管徑  $\phi 1\frac{1}{4}$ "



**HF6111A** \$ 9,500 **HF6111B** \$ 9,800  
 品名 面盆扶手  
 尺寸 W 652 x D 520 x H 290 mm  
 搭配 L3111  
 材質 不鏽鋼#304  
 管徑  $\phi 1\frac{1}{4}$ "



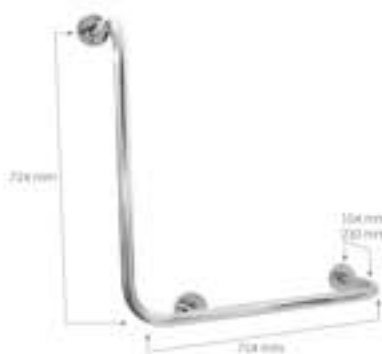
**HF6157** \$ 11,500  
 品名 折疊式安全扶手  
 尺寸 W 152 x D 765 x H 260 mm  
 材質 不鏽鋼#304  
 管徑  $\phi 1\frac{1}{4}$ "  
 特色 上下活動式



**HF6057A** \$ 19,000 **HF6057** \$ 18,000  
 品名 折疊式安全扶手  
 尺寸 W 106 x D 750 x H 205 mm  
 搭配 CS391  
 材質 抗菌ABS內襯鋁管  
 管徑  $\phi 1\frac{1}{4}$ "  
 特色 上下活動式



**HF6050** \$ 9,000  
 品名 L型扶手  
 尺寸 W 700 x H 700 mm  
 材質 抗菌ABS內襯鋁管  
 管徑  $\phi 1\frac{1}{4}$ "



**HF6150A(R)** \$ 6,000 **HF6150C(R)** \$ 6,800  
 品名 L型扶手  
 尺寸 W 724 x D 104 x H 724 mm  
 材質 不鏽鋼#304  
 管徑  $\phi 1\frac{1}{4}$ "



**HF6141A** \$ 10,500  
 品名 小便斗扶手  
 尺寸 W 600 x D 550 x H 500 mm  
 材質 不鏽鋼#304  
 管徑  $\phi 1\frac{1}{4}$ "



**HF6054** \$ 5,200  
 品名 斜臂式扶手  
 尺寸 W 400 x H 400 mm  
 材質 抗菌ABS內襯鋁管  
 管徑  $\phi 1\frac{1}{4}$ "



**HF6151C** \$ 2,800 **HF6151** \$ 2,900  
 品名 C型扶手  
 尺寸 W 400 x D 84 mm  
 品名 C型扶手  
 尺寸 W 500 x D 84 mm

**HF6151D** \$ 3,100 **HF6151A** \$ 3,300  
 品名 C型扶手  
 尺寸 W 600 x D 84 mm  
 品名 C型扶手  
 尺寸 W 700 x D 84 mm

**HF6151G** \$ 3,600 **HF6151B** \$ 3,800  
 品名 浴缸扶手  
 尺寸 W 900 x D 84 mm  
 品名 C型扶手  
 尺寸 W 1000 x D 84 mm

**HF6151H** \$ 4,200  
 品名 淋浴間扶手  
 尺寸 W 1200 x D 84 mm  
 材質 不鏽鋼#304  
 管徑  $\phi 1\frac{1}{4}$ "



**HF6154** \$ 4,100  
 品名 斜臂式扶手  
 尺寸 W 400 x H 400 mm  
 材質 不鏽鋼#304  
 管徑  $\phi 1\frac{1}{4}$ "



**HF6051C** \$ 3,000 **HF6051D** \$ 4,000  
 品名 C型扶手  
 尺寸 W 400 x D 58 mm  
 品名 C型扶手  
 尺寸 W 600 x D 58 mm

**HF6051G** \$ 7,000 **HF6051H** \$ 8,500  
 品名 浴缸扶手  
 尺寸 W 900 x D 58 mm  
 品名 淋浴間扶手  
 尺寸 W 1200 x D 58 mm

材質 抗菌ABS內襯鋁管  
 管徑  $\phi 1\frac{1}{4}$ "



**HF6058** \$ 10,800  
 品名 T型淋浴扶手  
 尺寸 W 500 x H 800 mm  
 材質 抗菌ABS內襯鋁管  
 管徑  $\phi 1\frac{1}{4}$ "



**HF6110** \$ 12,600 **HF6110-011** \$ 6,300

品名 圓盤扶手(一組二支) 品名 圓盤扶手(單支)  
尺寸 D 749 x H 744 mm 尺寸 D 749 x H 744 mm

材質 不鏽鋼#304  
管徑  $\phi 1\frac{1}{2}$ "



**HF6156** \$ 6,800

品名 T型扶手  
尺寸 D 754 x H 740 mm  
材質 不鏽鋼#304  
管徑  $\phi 1\frac{1}{2}$ "



**BA8006** \$ 10,000

品名 可調式淋浴椅  
尺寸 W 530 x D 495 x H 730~855 mm  
坐高 405~530 mm (含坐墊)  
特色 六段卡桿調整高度  
載重 90公斤

①本產品符合建築物無障礙設施設計規範



**BA8002** \$ 8,500

品名 淋浴椅  
尺寸 W 377 x D 315 x H 91 mm  
材質 ABS - 不鏽鋼#304支架  
載重 100公斤



**HF6155A** \$ 3,000 **HF6155B** \$ 3,500

品名 拐型扶手 品名 拐型扶手  
尺寸 W 700 x D 84 mm 尺寸 W 1000 x D 84 mm

材質 不鏽鋼#304  
管徑  $\phi 1\frac{1}{2}$ "



**HF6153** \$ 4,500

品名 L型牆角扶手  
尺寸 W 400 x H 400 mm  
材質 不鏽鋼#304  
管徑  $\phi 1\frac{1}{2}$ "



**BA8004** \$ 12,000

品名 淋浴椅  
尺寸 W 450 x D 440 x H 365 mm  
材質 康貝特板 - 不鏽鋼#304  
載重 150公斤



**BA8005** \$ 13,500

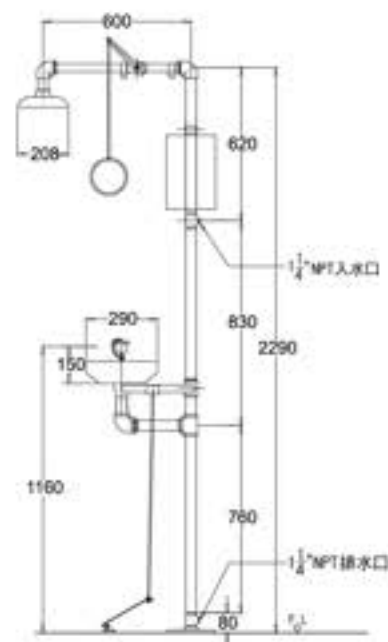
品名 淋浴椅  
尺寸 W 450 x D 450 x H 480 mm  
材質 康貝特板 - 不鏽鋼#304  
載重 120公斤



**VF6207S** \$ 100,000

品名 緊急沖身洗眼器  
材質 不鏽鋼#304  
特色 腳踏式與手拉式

①本產品通過 CNS14251 (2014) 國家標準試驗



## 建築物無障礙設施設計規範

線上版

馬桶及扶手  
TOILET AND GRAB BARS



洗面盆  
WASHBASIN



無障礙小便器  
BARRIER-FREE URINAL



資料來源：建築物無障礙設施設計規範 2020年5月11日公告 (最新規範以政府公告為主)





# ACCESSORIES

衛 浴 配 件



**訂**  
**B6330** \$ 15,600

品名 豪華浴缸  
尺寸 W 1300 x D 720 x H 460 mm  
容量 137L (約36.2US加侖)

**訂**  
**B6340** \$ 15,600

品名 豪華浴缸  
尺寸 W 1400 x D 720 x H 460 mm  
容量 150L (約39.6US加侖)

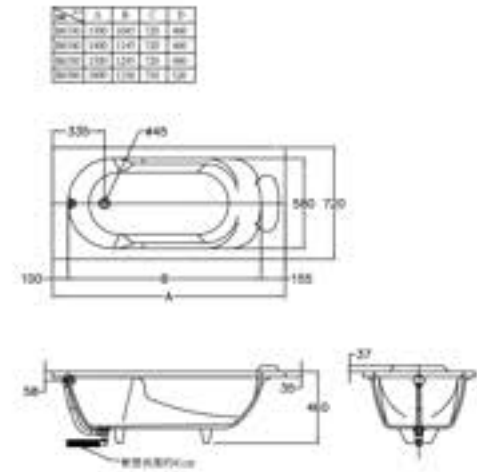
**訂**  
**B6350** \$ 16,500

品名 豪華浴缸  
尺寸 W 1500 x D 720 x H 460 mm  
容量 160L (約42.2US加侖)

**訂**  
**B6360** \$ 19,500

品名 豪華浴缸  
尺寸 W 1600 x D 750 x H 520 mm  
容量 300L (約79.2US加侖)

材質 壓克力  
顏色 白色



**訂**  
**B6330L/R** \$ 24,000

品名 豪華浴缸 + 正面邊  
尺寸 W 1300 x D 720 x H 480 mm  
容量 137L (約36.2US加侖)

**訂**  
**B6340L/R** \$ 24,000

品名 豪華浴缸 + 正面邊  
尺寸 W 1400 x D 720 x H 480 mm  
容量 150L (約39.6US加侖)

**訂**  
**B6350L/R** \$ 25,000

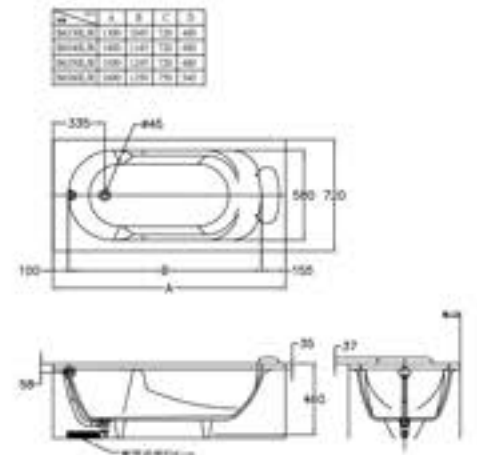
品名 豪華浴缸 + 正面邊  
尺寸 W 1500 x D 720 x H 480 mm  
容量 160L (約42.2US加侖)

**訂**  
**B6360L/R** \$ 29,500

品名 豪華浴缸 + 正面邊  
尺寸 W 1600 x D 750 x H 540 mm  
容量 300L (約79.2US加侖)

材質 壓克力  
顏色 白色

① 面對浴缸正面邊時排水孔在左邊為L - 排水孔在右邊為R



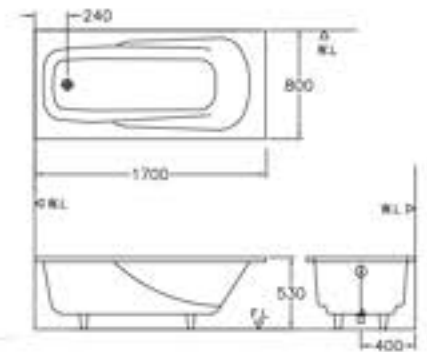
**訂**  
**B6070** \$ 31,000

品名 豪華浴缸  
尺寸 W 1700 x D 800 x H 530 mm  
容量 180L (約48US加侖)

**訂**  
**B7070** \$ 108,000

品名 豪華按摩浴缸  
尺寸 W 1700 x D 800 x H 530 mm  
容量 180L (約48US加侖)  
電源 AC 110V/20A (靜音馬達1.5HP)

材質 壓克力  
顏色 白色





**訂**  
**B6080** \$ 72,000

品名 豪華浴缸  
尺寸 W 1500 x D 750 x H 550 mm  
容量 132L (約35US加侖)

**訂**  
**B6081** \$ 80,000

品名 豪華浴缸  
尺寸 W 1600 x D 800 x H 550 mm  
容量 151L (約40US加侖)

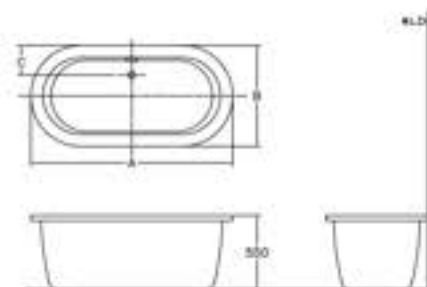
**訂**  
**B7080C** \$ 200,000

品名 豪華按摩浴缸  
尺寸 W 1500 x D 750 x H 550 mm  
容量 132L (約35US加侖)  
電源 AC 110V/20A (靜音馬達1.5HP)  
按摩浴缸搭配藍色噴頭

**訂**  
**B7081C** \$ 215,000

品名 豪華按摩浴缸  
尺寸 W 1600 x D 800 x H 550 mm  
容量 151L (約40US加侖)  
電源 AC 110V/20A (靜音馬達1.5HP)  
按摩浴缸搭配藍色噴頭

材質 壓克力  
顏色 白色



有邊浴缸	按摩浴缸	淨水層	尺寸
編號	編號		長x寬x高(A x B x C)
B6080	B7080C	35	1500 x 750 x 550
B6081	B7081C	40	1600 x 800 x 550



**訂**  
**B6140** \$ 72,000

品名 獨立浴缸  
尺寸 W 1400 x D 750 x H 650 mm  
容量 189L (約50US加侖)

**訂**  
**B6150** \$ 72,000

品名 獨立浴缸  
尺寸 W 1500 x D 750 x H 650 mm  
容量 208L (約55US加侖)

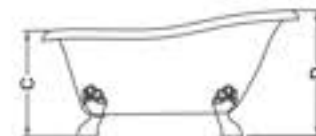
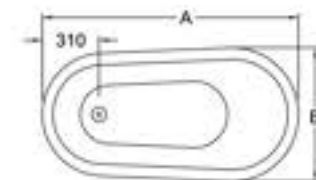
**訂**  
**B6160** \$ 85,000

品名 獨立浴缸  
尺寸 W 1600 x D 780 x H 680 mm  
容量 265L (約70US加侖)

**訂**  
**B6170** \$ 85,000

品名 獨立浴缸  
尺寸 W 1700 x D 780 x H 680 mm  
容量 321L (約85US加侖)

材質 壓克力  
顏色 白色

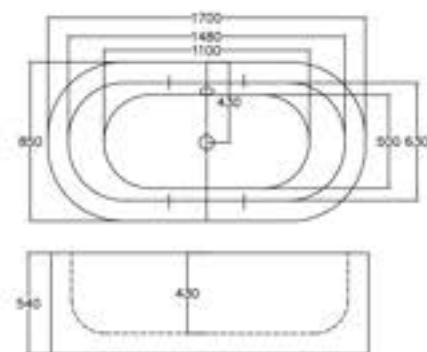


型號	A	B	C	D
B6140	1400	750	600	650
B6150	1500	750	600	650
B6160	1600	780	630	680
B6170	1700	780	630	680



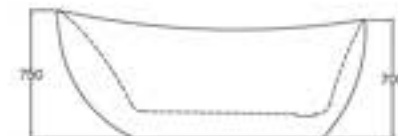
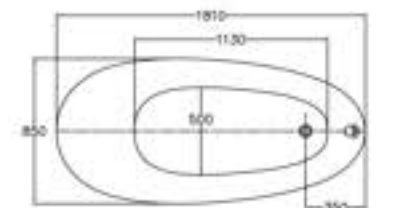
**訂**  
**B6250** \$ 150,000

品名 獨立式浴缸  
尺寸 W 1700 x D 850 x H 540 mm  
容量 150L (約40US加侖)  
材質 壓克力  
顏色 白色



**訂**  
**B6240** \$ 176,000

品名 獨立式浴缸  
尺寸 W 1810 x D 850 x H 750 mm  
容量 150L (約40US加侖)  
材質 壓克力  
顏色 白色



**訂**  
**B3001** \$ 2,900

品名 浴缸維修孔蓋  
尺寸 W 440 x D 51 x H 384 mm  
材質 ABS



**訂**  
**B3002** \$ 700

品名 浴缸維修孔蓋  
尺寸 W 180 x D 46 x H 141 mm  
材質 ABS



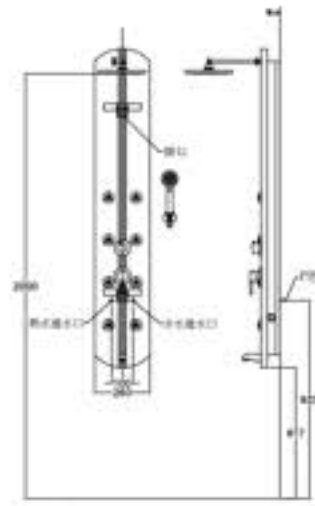




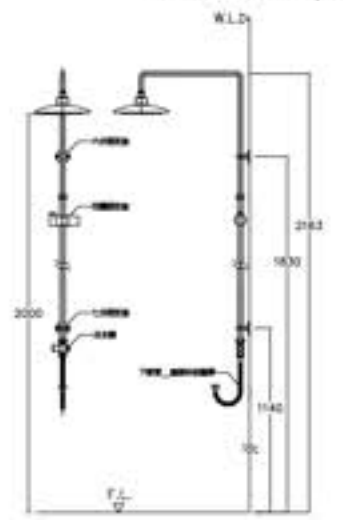
訂

**B8510** \$ 18,000

品名 淋浴柱  
 尺寸 W 260 x H 1500 mm  
 水壓 2.5~5 kg/cm<sup>2</sup>  
 材質 PVC烤漆  
 特色 按摩噴頭、頂噴、蓮蓬頭、下出水、四路分流控制

**BF3073** \$ 11,500

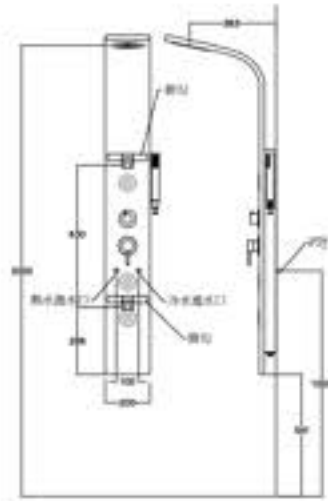
品名 淋浴蓮蓬頭  
 水壓 1.5~5 kg/cm<sup>2</sup>  
 特色 可加裝於沐浴龍頭



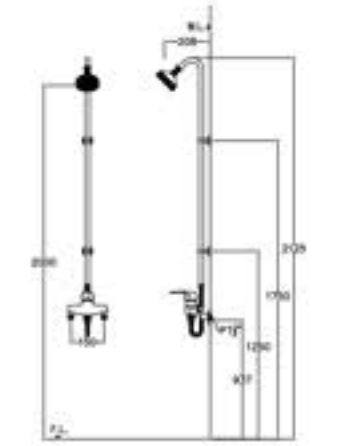
訂

**B8511** \$ 24,000

品名 淋浴柱  
 尺寸 W 200 x H 1505 mm  
 水壓 2.5~5 kg/cm<sup>2</sup>  
 材質 鋁合金白色烤漆  
 特色 按摩噴頭、頂噴、蓮蓬頭、三路分流控制

**BF3075A** \$ 11,000

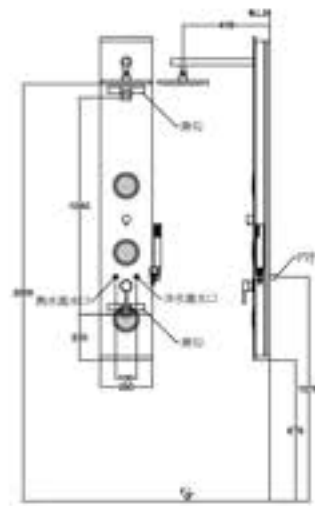
品名 淋浴蓮蓬頭  
 水壓 1.5~5 kg/cm<sup>2</sup>  
 特色 單把手頂噴控制、搭配BF3070-005頂噴



訂

**B8512** \$ 26,500

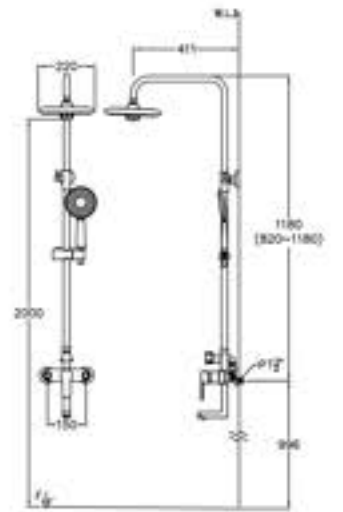
品名 淋浴柱  
 尺寸 W 250 x H 1550 mm  
 水壓 2.5~5 kg/cm<sup>2</sup>  
 材質 白色壓克力玻璃面板  
 特色 按摩噴頭、頂噴、蓮蓬頭、三路分流控制



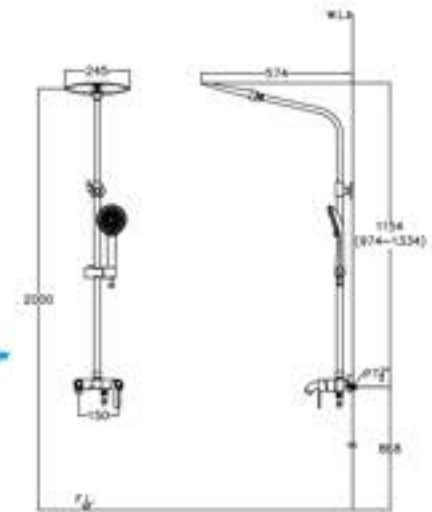
限

**BF3077** \$ 18,500

品名 淋浴蓮蓬頭  
 水壓 1.5~5 kg/cm<sup>2</sup>  
 特色 二段式頂噴、沐浴龍頭、蓮蓬頭、下出水

**BF3078** \$ 22,000

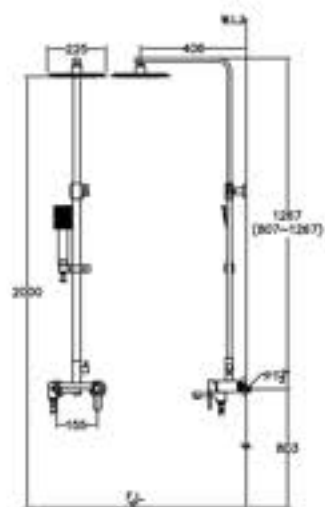
品名 淋浴蓮蓬頭  
 水壓 1.5~5 kg/cm<sup>2</sup>  
 特色 頂噴、沐浴龍頭、下出水、BF3030-005四段式蓮蓬頭





### BF3079 \$ 25,000

品名 淋浴蓮蓬頭  
水壓 1.5~5 kg/cm<sup>2</sup>  
特色 頂噴、沐浴龍頭、蓮蓬頭、下出水

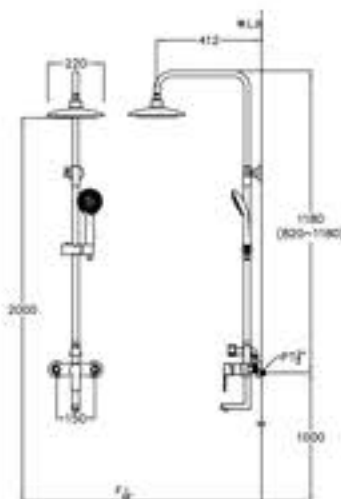


【遙控型】



### BF3080 \$ 21,000

品名 淋浴蓮蓬頭  
水壓 1.5~5 kg/cm<sup>2</sup>  
特色 頂噴、沐浴龍頭、下出水、BF3029-005五段式蓮蓬頭



### EF2010 \$ 28,000

品名 浴室暖風乾燥機  
電源 AC 110V / 60 Hz / 6.4A

### 訂 EF2010L \$ 28,000

品名 浴室暖風乾燥機  
電源 AC 220V / 60 Hz / 3.2A

### EF2010R \$ 30,000

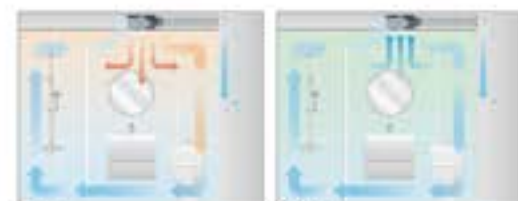
品名 浴室暖風乾燥機  
電源 AC 110V / 60 Hz / 6.4A

### 訂 EF2010LR \$ 30,000

品名 浴室暖風乾燥機  
電源 AC 220V / 60 Hz / 3.2A

尺寸 W 275 x D 315 x H 185 mm  
型式 側面排風  
開孔 210 x 210 mm，深 200 mm 以上  
重量 2.8 公斤  
額定功率 線控 520 W，遙控 500 W  
排風口徑 4" (100 mm)  
風量 78~166 m<sup>3</sup>/hr

產品特色 體積小、重量輕，不同浴室環境適裝率高。單馬達及加熱模組來通風和加熱浴室，能迅速提升空間溫度。排風口配有電動逆止閥門，杜絕強風倒灌聲音及異味、蚊蟲進入。外觀簡約時尚且防水防火。透過線控制面板或無線遙控器操作，具有換氣、涼風、暖房、乾燥四合一功能。



【線控型】  
① 換氣：強制送風，強制換氣，提高浴室空氣品質，減少濕氣。  
② 暖房：可控制浴室中的溫度，使浴室更溫暖舒適，減少濕氣，有效防止霉菌滋生。



【遙控型】  
① 換氣：可控制浴室中的溫度，使浴室更溫暖舒適，減少濕氣，有效防止霉菌滋生。  
② 涼風：可控制浴室中的溫度，使浴室更涼爽舒適，減少濕氣，有效防止霉菌滋生。

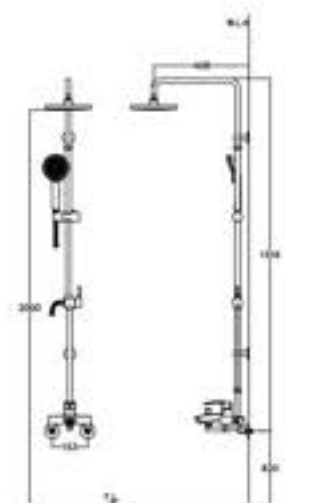


① 換氣：可控制浴室中的溫度，使浴室更涼爽舒適，減少濕氣，有效防止霉菌滋生。  
② 涼風：可控制浴室中的溫度，使浴室更涼爽舒適，減少濕氣，有效防止霉菌滋生。



### BF3082 \$ 27,000

品名 淋浴蓮蓬頭  
水壓 1.5~5 kg/cm<sup>2</sup>  
特色 頂噴、沐浴龍頭、下出水、BF3030-005四段式蓮蓬頭



### EF1009 \$ 2,300

品名 浴室通風扇  
電源 AC 110V

### 訂 EF1009L \$ 2,300

品名 浴室通風扇  
電源 AC 220V

尺寸 W 245 x D 245 x H 202 mm  
型式 側面排風  
開孔 210 x 210 mm，深 170 mm 以上  
風量 85 m<sup>3</sup>/hr  
額定功率 25 W  
分貝 32 dB



### EF1008 \$ 4,800

品名 浴室通風扇  
電源 AC 110V

### 訂 EF1008L \$ 4,800

品名 浴室通風扇  
電源 AC 220V

尺寸 W 245 x D 245 x H 150 mm  
型式 側面排風  
開孔 210 x 210 mm，深 200 mm 以上  
重量 1.8 公斤  
排風量 157 m<sup>3</sup>/hr  
額定功率 21 W  
排風口徑 4"



### 訂 EF1003 \$ 2,300

品名 浴室通風扇  
電源 AC 110V  
尺寸 W 242 x D 242 x H 120 mm  
型式 上側面排風  
開孔 210 x 210 mm  
風量 75 m<sup>3</sup>/hr  
額定功率 18 W  
分貝 32 dB



### 限 EF1004 \$ 2,300

品名 浴室通風扇  
電源 AC 110V  
尺寸 W 242 x D 242 x H 144 mm  
型式 側面排風  
開孔 210 x 210 mm  
風量 100 m<sup>3</sup>/hr  
額定功率 18 W  
分貝 32 dB





**訂**  
**EF3000** \$ 86,000

品名 自動高速烘手機  
電源 AC 110V

**訂**  
**EF3000L** \$ 86,000

品名 自動高速烘手機  
電源 AC 220V

尺寸 W 320 x D 185 x H 590 mm  
風速 65~100 m/sec  
額定功率 1.2 kW

特色 使用高速風力將手部水珠吹散

① 安裝時請使用獨立電源



**訂**  
**EF1110S** \$ 26,000

品名 噴射式烘手機  
電源 AC 110V

**訂**  
**EF1110SL** \$ 26,000

品名 噴射式烘手機  
電源 AC 220V

尺寸 W 275 x D 100 x H 216 mm  
風速 45.5~70 m/sec  
額定功率 1 kW

材質 不鏽鋼#304



**EF1107S** \$ 20,500

品名 全自動烘手機  
電源 AC 110V

**訂**  
**EF1107SL** \$ 20,500

品名 全自動烘手機  
電源 AC 220V

尺寸 W 240 x D 165 x H 220 mm  
風速 16.5 m/sec  
額定功率 1.5 kW

材質 不鏽鋼#304



**EF1106** \$ 16,000

品名 全自動烘手機  
電源 AC 110V

**EF1106L** \$ 16,000

品名 全自動烘手機  
電源 AC 220V

尺寸 W 268 x D 178 x H 230 mm  
風速 16.5 m/sec  
額定功率 1.5 kW

材質 ABS



**EF3010** \$ 18,000

品名 全自動烘手機  
電源 AC 110V

**訂**  
**EF3010L** \$ 18,000

品名 全自動烘手機  
電源 AC 220V

尺寸 W 251 x D 166 x H 461 mm  
風速 165 m/sec  
額定功率 1.5 kW

特色 自動加熱系統、自動保護功能



**訂**  
**EF6110** \$ 39,000

品名 烘毛巾架  
電源 AC 110V

尺寸 W 530 x D 105 x H 680 mm

材質 不鏽鋼#304

特色 防止黴菌異味、低溫加熱，安全不燙手，表面加熱溫度為45~55℃

ALEX根據台灣海島型氣候，夏季多雨，冬季寒冷的特性，為您打造了新一代健康衛浴用品—電熱毛巾架，使用方便快捷，省電又經濟，有效去除因潮濕毛巾產生異味的困擾，抑制細菌滋生，讓您享受健康舒適的肌膚感受。

**防止黴菌異味**  
浴室潮濕的環境，是細菌和黴菌滋生的溫床，使用電熱毛巾架烘乾毛巾、浴巾，降低黴菌與異味的產生。

**低溫加熱，安全不燙手**  
表面溫度約在45℃至55℃之間，烘乾衣物，毛巾也不會損壞纖維，安全不燙手。

**節能省電**  
使用低功耗，安全可靠，經濟又省電。

**為您準備貼身的溫暖**  
冬令時，可以預曬衣物與毛巾，沐浴後即可享受如曬過太陽般的溫暖與舒適。

**安裝注意事項**  
1. 安裝位置需至少距離浴缸或淋浴區70公分以上。  
2. 本產品安裝時需離地面至少40公分以上，避免幼兒接觸。



**訂**  
**EF6010** \$ 36,000

品名 電動升降曬衣架  
電源 AC 110V

尺寸 W 700 x D 320 x H 80 mm

伸縮桿 左右拉桿1100~1950 mm，前後寬度540mm

特色 LED照明、遇阻停機、防風掛勾、鋼絲防夾



**安裝注意事項**  
(本產品不含安裝費)  
1. 本產品為組合安裝產品，不建議安裝於異材質牆面。  
2. 本產品安裝高度至少需1.3公尺以上。  
3. 本產品務必安裝於平整穩固之牆面。  
4. 本產品請在專業設計師指導下使用，如遇安裝設計與現場狀況不符，請洽售後服務，安裝時請確實於指定位置安裝固定螺絲件。

- 中央式2835 LED燈**  
易拆裝、壽命長；耗電低、散熱快
- 採用台灣製馬達**
- IC板搭配防水膠處理**  
高效防水，大幅延長IC板壽命
- 最高載重40kg**
- 6063鋁合金**  
經噴漆處理長效抗氧化、抗腐蝕
- 28個防風掛衣桿**  
杜絕衣物被風吹落
- RF雙向接收器**  
無須對準接收器，可全方位操控曬衣架
- 100%不鏽鋼鋼索**  
長效抗蝕，防止纏繞卡住轉軸
- 100%高強度6061鋁合金伸縮桿**  
遠勝他牌易變形的伸縮桿  
曬衣桿長度：展開190cm，收合110cm
- 升降距離可客製**  
160cm以內距離皆可客製



**EF1021N** \$ 20,000    **EF1021NE** \$ 21,860    **EF1021NB** \$ 21,760

品名 雙感應自動龍頭  
電源 AC 110V / 220V  
配件 無排水部

品名 雙感應自動龍頭  
電源 AC 110V / 220V  
配件 拉桿式排水部

品名 雙感應自動龍頭  
電源 AC 110V / 220V  
配件 無塞式排水部

**EF1021ND** \$ 20,000    **EF1021NDE** \$ 21,860    **EF1021NDB** \$ 21,760

品名 雙感應自動龍頭  
電源 DC 6V (3號鹼性電池4顆)  
配件 無排水部

品名 雙感應自動龍頭  
電源 DC 6V (3號鹼性電池4顆)  
配件 拉桿式排水部

品名 雙感應自動龍頭  
電源 DC 6V (3號鹼性電池4顆)  
配件 無塞式排水部

水壓 0.5~5 kgf/cm<sup>2</sup>

特色 冷熱水 (可手動調整溫度)・雙感應

上感應 感應一次則連續出水，再感應一次則停止出水

下感應 於感應器前方範圍則自動出水，離開時則自動停水

換購 無溢水孔面盆請改搭LF1125P，牌價 \$1,000

① 安裝於檯面或嵌牆時，請務必留餘餘口，以免造成不易維修之情形發生



**EF1014** \$ 13,500    **EF1014E** \$ 14,980    **EF1014B** \$ 14,880

品名 自動龍頭  
電源 AC 110V / 220V  
配件 無排水部

品名 自動龍頭  
電源 AC 110V / 220V  
配件 拉桿式排水部

品名 自動龍頭  
電源 AC 110V / 220V  
配件 無塞式排水部

**EF1014D** \$ 13,500    **EF1014DE** \$ 14,980    **EF1014DB** \$ 14,880

品名 自動龍頭  
電源 DC 6V (3號鹼性電池4顆)  
配件 無排水部

品名 自動龍頭  
電源 DC 6V (3號鹼性電池4顆)  
配件 拉桿式排水部

品名 自動龍頭  
電源 DC 6V (3號鹼性電池4顆)  
配件 無塞式排水部

水壓 0.5~5 kgf/cm<sup>2</sup>

特色 冷水專用，可加裝A1205節水頭或A1206萬向節水頭

換購 無溢水孔面盆請改搭LF1125P，牌價 \$1,000

① 不適用於不銹鋼面盆

安裝於檯面或嵌牆時，請務必留餘餘口，以免造成不易維修之情形發生



**EF1331** \$ 14,500    **EF1331B** \$ 16,100

品名 龍頭自動龍頭  
電源 AC 110V / 220V  
配件 無排水部

品名 龍頭自動龍頭  
電源 AC 110V / 220V  
配件 無塞式排水部

**EF1331D** \$ 14,500    **EF1331DB** \$ 16,100

品名 龍頭自動龍頭  
電源 DC 6V (3號鹼性電池4顆)  
配件 無排水部

品名 龍頭自動龍頭  
電源 DC 6V (3號鹼性電池4顆)  
配件 無塞式排水部

水壓 0.5~5 kgf/cm<sup>2</sup>

特色 冷水專用・無鉛材質

換購 無溢水孔面盆請改搭LF1125P，牌價 \$1,000

① 安裝於檯面或嵌牆時，請務必留餘餘口，以免造成不易維修之情形發生

**EF1320** \$ 16,000

品名 腳踏式龍頭  
電源 AC 110V / 220V  
配件 無排水部

水壓 0.5~5 kgf/cm<sup>2</sup>

特色 冷水專用

換購 無溢水孔面盆請改搭LF1125P落水頭，牌價 \$1,000

本產品不含三角凡而，需另購三角凡而LF1293，牌價 \$380

① 安裝於檯面或嵌牆時，請務必留餘餘口，以免造成不易維修之情形發生



**EF1351** \$ 15,500    **EF1351B** \$ 17,100

品名 自動龍頭  
電源 AC 110V / 220V  
配件 無排水部

品名 自動龍頭  
電源 AC 110V / 220V  
配件 無塞式排水部

**EF1351D** \$ 15,500    **EF1351DB** \$ 17,100

品名 自動龍頭  
電源 DC 6V (3號鹼性電池4顆)  
配件 無排水部

品名 自動龍頭  
電源 DC 6V (3號鹼性電池4顆)  
配件 無塞式排水部

水壓 0.5~5 kgf/cm<sup>2</sup>

特色 冷水專用・無鉛材質

換購 無溢水孔面盆請改搭LF1125P，牌價 \$1,000

① 安裝於檯面或嵌牆時，請務必留餘餘口，以免造成不易維修之情形發生



**EF1352** \$ 15,000    **EF1352B** \$ 16,600

品名 自動龍頭  
電源 AC 110V / 220V  
配件 無排水部

品名 自動龍頭  
電源 AC 110V / 220V  
配件 無塞式排水部

**EF1352D** \$ 15,000    **EF1352DB** \$ 16,600

品名 自動龍頭  
電源 DC 6V (3號鹼性電池4顆)  
配件 無排水部

品名 自動龍頭  
電源 DC 6V (3號鹼性電池4顆)  
配件 無塞式排水部

水壓 0.5~5 kgf/cm<sup>2</sup>

特色 冷水專用・無鉛材質，適用於UT、假牆

換購 無溢水孔面盆請改搭LF1125P，牌價 \$1,000

① 安裝於檯面或嵌牆時，請務必留餘餘口，以免造成不易維修之情形發生



**EF1353** \$ 16,000    **EF1353B** \$ 17,600    **EF1353J** \$ 18,000

品名 自動龍頭  
電源 AC 110V / 220V  
配件 無排水部

品名 自動龍頭  
電源 AC 110V / 220V  
配件 無塞式排水部

品名 自動龍頭  
電源 AC 110V / 220V  
配件 歐規按壓式排水部  
適用無溢水孔面盆

**EF1353D** \$ 16,000    **EF1353DB** \$ 17,600    **EF353DJ** \$ 18,000

品名 自動龍頭  
電源 DC 6V (3號鹼性電池4顆)  
配件 無排水部

品名 自動龍頭  
電源 DC 6V (3號鹼性電池4顆)  
配件 無塞式排水部

品名 自動龍頭  
電源 DC 6V (3號鹼性電池4顆)  
配件 歐規按壓式排水部  
適用無溢水孔面盆

水壓 0.5~5 kgf/cm<sup>2</sup>

特色 冷水專用・無鉛材質

① 安裝於檯面或嵌牆時，請務必留餘餘口，以免造成不易維修之情形發生







EF1341

\$ 35,000

品名 立式自動龍頭  
 電源 AC 110V  
 水壓 0.5~5 kgf/cm<sup>2</sup>  
 特色 冷水專用  
 加購 無鉛水孔面盆請搭配LF1125P落水頭，  
 牌價 \$1,000

①安裝於牆面或櫃體時，請務必留縫接口，  
 以免造成不美維修之情形發生



EF1342

\$ 35,000

品名 壁式自動龍頭  
 電源 AC 110V  
 水壓 0.5~5 kgf/cm<sup>2</sup>  
 特色 冷水專用  
 加購 無鉛水孔面盆請搭配LF1125P落水頭，  
 牌價 \$1,000

①請務必留縫接口，以免造成不美維修之情形發生



EF6341

\$ 35,000

品名 立式自動給皂機  
 電源 AC 110V  
 本產品僅可使用水狀皂液

①安裝於牆面或櫃體時，請務必留縫接口，  
 以免造成不美維修之情形發生



EF6342

\$ 35,000

品名 壁式自動給皂機  
 電源 AC 110V  
 本產品僅可使用水狀皂液

①請務必留縫接口，以免造成不美維修之情形發生



EF3341

\$ 45,000

品名 立式烘手機  
 電源 AC 110V  
 功率 1KW  
 特色 使用高速風力將手部水珠吹散

①安裝於牆面或櫃體時，請務必留縫接口，  
 以免造成不美維修之情形發生



EF3342

\$ 45,000

品名 壁式烘手機  
 電源 AC 110V  
 功率 1KW  
 特色 使用高速風力將手部水珠吹散

①請務必留縫接口，以免造成不美維修之情形發生

LEAD  
FREE無鉛  
級  
龍頭

ALEX無鉛龍頭與零件組均採用符合美國NSF-61原料含鉛量低於0.25%規範之銅鍍製作，將鉛對人體的傷害降到最低，守護消費者的健康。



LF1971

\$ 10,500

品名 面盆龍頭  
 水壓 0.5~5 kgf/cm<sup>2</sup>  
 特色 無鉛材質、陶瓷心軸



BF3971K

\$ 15,300

品名 沐浴龍頭  
 水壓 0.5~5 kgf/cm<sup>2</sup>  
 特色 無鉛材質、陶瓷心軸  
 配件 BF3029-005五段式按摩蓮蓬頭



LF1972B

\$ 12,500

品名 面盆龍頭  
 水壓 0.5~5 kgf/cm<sup>2</sup>  
 特色 無鉛材質、陶瓷心軸  
 配件 LF1124P無塞式P管



LF4311B

\$ 7,500

品名 面盆龍頭  
 水壓 0.5~5 kgf/cm<sup>2</sup>  
 特色 無鉛材質、陶瓷心軸、冷水專用  
 配件 LF1124P無塞式P管



**LF4361D**

\$ 8,700

品名 面盆龍頭  
水壓 0.5~5 kg/cm<sup>2</sup>  
特色 無鉛材質、陶瓷心軸  
配件 LF1127按壓式P管



**BF6361A**

\$ 10,500

品名 沐浴龍頭  
水壓 0.5~5 kg/cm<sup>2</sup>  
特色 無鉛材質、陶瓷心軸  
配件 BF6361-005蓮蓬頭



**KF5901**

\$ 9,000

品名 廚房龍頭  
水壓 0.5~5 kg/cm<sup>2</sup>  
特色 無鉛材質、檯面用、陶瓷心軸



**KF5902**

\$ 10,000

品名 廚房龍頭  
水壓 0.5~5 kg/cm<sup>2</sup>  
特色 無鉛材質、雙面用、陶瓷心軸



**LF4301B**

\$ 9,000

品名 面盆龍頭  
水壓 0.5~5 kg/cm<sup>2</sup>  
特色 無鉛材質、陶瓷心軸、冷水專用  
配件 LF1124P無塞式P管



**KF5912**

\$ 9,000

品名 廚房龍頭  
水壓 0.5~5 kg/cm<sup>2</sup>  
特色 無鉛材質、檯面用、陶瓷心軸



**LF5043A**

\$ 2,600

品名 自由龍頭  
水壓 0.5~5 kg/cm<sup>2</sup>  
特色 無鉛材質、檯面用、陶瓷心軸



**LF4017A**

\$ 2,300

品名 面盆龍頭  
水壓 0.5~5 kg/cm<sup>2</sup>  
特色 無鉛材質、陶瓷心軸

①不含排水部



**LF4114A**

\$ 1,600

品名 面盆龍頭  
水壓 0.5~5 kg/cm<sup>2</sup>  
特色 無鉛材質、陶瓷心軸



**KF5903**

\$ 15,000

品名 RO廚房龍頭  
水壓 0.5~5 kg/cm<sup>2</sup>  
特色 無鉛材質、檯面用、RO出水孔、陶瓷心軸



**KF2971**

\$ 10,500

品名 廚房龍頭  
水壓 0.5~5 kg/cm<sup>2</sup>  
特色 無鉛材質、檯面用、陶瓷心軸



**LF4139B**

\$ 4,350

品名 無鉛面盆配件  
水壓 0.5~5 kg/cm<sup>2</sup>  
管徑 給水1/2"、排水1/4"  
特色 霧狀出水  
搭配 龍頭LF4017A



**LF1296**

\$ 600

品名 外牙三角凡而  
管徑 1/2"





**LF1601SH** \$ 10,000

品名 不鏽鋼面盆龍頭  
水壓 0.5~5 kg/cm<sup>2</sup>  
特色 不鏽鋼材質、陶瓷心軸



**BF3601S** \$ 10,000

品名 不鏽鋼沐浴龍頭  
水壓 0.5~5 kg/cm<sup>2</sup>  
特色 不鏽鋼材質、陶瓷心軸  
配件 BF3601S-005 三段式蓮蓬頭



**BF3996** \$ 35,000

品名 五件式浴缸龍頭  
水壓 0.5~5 kg/cm<sup>2</sup>  
特色 陶瓷心軸



**BF3900** \$ 50,000

品名 獨立式浴缸龍頭  
水壓 0.5~5 kg/cm<sup>2</sup>  
特色 陶瓷心軸



**LF2114S** \$ 1,100

品名 不鏽鋼長柄龍頭  
水壓 0.5~5 kg/cm<sup>2</sup>  
管徑 標準1/2"  
特色 不鏽鋼材質、陶瓷心軸、氣泡出水



**LF6450S** \$ 1,100

品名 不鏽鋼軟水管龍頭  
管徑 1/2"  
特色 不鏽鋼材質、陶瓷心軸



**BF3917K** \$ 9,900

品名 定溫式沐浴龍頭  
水壓 貯備型電熱水器1.5~5 kg/cm<sup>2</sup>  
瓦斯熱水器2~5 kg/cm<sup>2</sup>  
特色 熱水恆溫、陶瓷心軸  
配件 BF3029-005五段式按摩蓮蓬頭

①不可搭配即熱型熱水器



**BF3916** \$ 16,800

品名 定溫式沐浴龍頭  
水壓 貯備型電熱水器1.5~5 kg/cm<sup>2</sup>  
瓦斯熱水器2~5 kg/cm<sup>2</sup>  
特色 熱水恆溫、陶瓷心軸  
配件 BF3027五段式按摩蓮蓬頭

①不可搭配即熱型熱水器



**KF5913S** \$ 12,000

品名 不鏽鋼廚房龍頭  
水壓 0.5~5 kg/cm<sup>2</sup>  
特色 不鏽鋼材質、陶瓷心軸



**LF1297S** \$ 800

品名 不鏽鋼手轉三角凡而  
管徑 1/2"  
特色 不鏽鋼材質



**BF3561** \$ 12,000

品名 沐浴龍頭  
水壓 0.5~5 kg/cm<sup>2</sup>  
特色 陶瓷心軸  
配件 BF3027五段式按摩蓮蓬頭

**LF1811D**

\$ 9,000

品名 面盆龍頭  
水壓 0.5~5 kg/cm<sup>2</sup>  
特色 陶瓷心軸  
配件 LF1127按壓式P管

**BF3811**

\$ 13,500

品名 沐浴龍頭  
水壓 0.5~5 kg/cm<sup>2</sup>  
特色 陶瓷心軸  
配件 BF3811-005四段式按摩蓮蓬頭

**BF3551**

\$ 12,000

品名 沐浴龍頭  
水壓 0.5~5 kg/cm<sup>2</sup>  
特色 陶瓷心軸  
配件 BF3027五段式按摩蓮蓬頭

**LF4711**

\$ 11,700

品名 面盆龍頭  
水壓 0.5~5 kg/cm<sup>2</sup>  
特色 陶瓷心軸

**BF6711**

\$ 13,500

品名 沐浴龍頭  
水壓 0.5~5 kg/cm<sup>2</sup>  
特色 陶瓷心軸  
配件 BF3771-005蓮蓬頭

**LF1571**

\$ 10,500

品名 面盆龍頭  
水壓 1~5 kg/cm<sup>2</sup>  
特色 陶瓷心軸

**LF1791D**

\$ 9,500

品名 面盆龍頭  
水壓 0.5~5 kg/cm<sup>2</sup>  
特色 陶瓷心軸  
配件 LF1127按壓式P管

**BF3791J**

\$ 11,500

品名 沐浴龍頭  
水壓 0.5~5 kg/cm<sup>2</sup>  
特色 陶瓷心軸  
配件 BF3030-005四段式按摩蓮蓬頭

**LF4500**

\$ 12,500

品名 面盆龍頭  
水壓 1~5 kg/cm<sup>2</sup>  
特色 嵌牆式、陶瓷心軸

① 不含排水器

**LF2500**

\$ 8,400

品名 面盆龍頭  
水壓 0.5~5 kg/cm<sup>2</sup>  
產品特色：嵌牆式、陶瓷心軸

② 不含排水器





**LF1591** \$ 8,500

品名 面盆龍頭  
水壓 0.5~5 kg/cm<sup>2</sup>  
特色 陶瓷心軸



**BF3591** \$ 11,000

品名 沐浴龍頭  
水壓 0.5~5 kg/cm<sup>2</sup>  
特色 陶瓷心軸  
配件 BF3771-005蓮蓬頭



**LF1531** \$ 9,500

品名 面盆龍頭  
水壓 0.5~5 kg/cm<sup>2</sup>  
特色 陶瓷心軸



**BF3531** \$ 11,500

品名 沐浴龍頭  
水壓 0.5~5 kg/cm<sup>2</sup>  
特色 陶瓷心軸  
配件 BF3771-005蓮蓬頭



**LF4701** \$ 9,000

品名 面盆龍頭  
水壓 0.5~5 kg/cm<sup>2</sup>  
特色 陶瓷心軸



**BF6701** \$ 12,000

品名 沐浴龍頭  
水壓 0.5~5 kg/cm<sup>2</sup>  
特色 陶瓷心軸  
配件 BF3771-005蓮蓬頭



**LF1611** \$ 7,500

品名 面盆龍頭  
水壓 0.5~5 kg/cm<sup>2</sup>  
特色 陶瓷心軸



**BF3611J** \$ 9,000

品名 沐浴龍頭  
水壓 0.5~5 kg/cm<sup>2</sup>  
特色 陶瓷心軸  
配件 BF3030-005四段式按摩蓮蓬頭



**LF1521H** \$ 10,000

品名 面盆龍頭  
水壓 0.5~5 kg/cm<sup>2</sup>  
特色 反把手造型設計、360°旋轉出水口、陶瓷心軸  
配件 LF1128按壓式P管



**BF3741** \$ 8,000

品名 沐浴龍頭  
水壓 0.5~5 kg/cm<sup>2</sup>  
特色 陶瓷心軸  
配件 BF3771-005蓮蓬頭



**LF1581** \$ 7,500

品名 面盆龍頭  
水壓 0.5~5 kg/cm<sup>2</sup>  
特色 陶瓷心軸



**BF3581** \$ 9,800

品名 沐浴龍頭  
水壓 0.5~5 kg/cm<sup>2</sup>  
特色 陶瓷心軸  
配件 BF3771-005蓮蓬頭



**LF1751** \$ 7,700

品名 面盆龍頭  
水壓 0.5-5 kg/cm<sup>2</sup>  
特色 陶瓷心軸



**BF3753** \$ 8,600

品名 沐浴龍頭  
水壓 0.5-5 kg/cm<sup>2</sup>  
特色 陶瓷心軸  
配件 BF3771-005蓮蓬頭



**LF1761** \$ 6,500

品名 面盆龍頭  
水壓 0.5-5 kg/cm<sup>2</sup>  
特色 陶瓷心軸



**BF3763A** \$ 7,100

品名 沐浴龍頭  
水壓 0.5-5 kg/cm<sup>2</sup>  
特色 陶瓷心軸  
配件 BF3771-005蓮蓬頭



**LF1754** \$ 8,500

品名 面盆龍頭  
水壓 0.5-5 kg/cm<sup>2</sup>  
特色 陶瓷心軸



**LF1582B** \$ 11,500

品名 面盆龍頭  
水壓 0.5-5 kg/cm<sup>2</sup>  
特色 高管式·無拉桿·陶瓷心軸  
配件 LF1124P無蓋式P管



**LF1461** \$ 6,200

品名 面盆龍頭  
水壓 0.5-5 kg/cm<sup>2</sup>  
特色 陶瓷心軸



**BF3461A** \$ 6,500

品名 沐浴龍頭  
水壓 0.5-5 kg/cm<sup>2</sup>  
特色 陶瓷心軸  
配件 BF3771-005S蓮蓬頭



**LF1764** \$ 7,000

品名 面盆龍頭  
水壓 0.5-5 kg/cm<sup>2</sup>  
特色 陶瓷心軸



**BF3764A** \$ 6,800

品名 沐浴龍頭  
水壓 0.5-5 kg/cm<sup>2</sup>  
特色 陶瓷心軸  
配件 BF3771-005S蓮蓬頭



**LF1501** \$ 7,000

品名 面盆龍頭  
水壓 0.5-5 kg/cm<sup>2</sup>  
特色 陶瓷心軸



**LF1511** \$ 9,800

品名 面盆龍頭  
水壓 0.5-5 kg/cm<sup>2</sup>  
特色 附蓮蓬頭·陶瓷心軸  
配件 BF3771-005蓮蓬頭





**KF2931**

\$ 5,500

品名 面盆龍頭  
水壓 0.5~5 kg/cm<sup>2</sup>  
特色 陶瓷心軸

① 不含止水閥與排水部



**KF2932**

\$ 6,500

品名 雙式龍頭  
水壓 0.5~5 kg/cm<sup>2</sup>  
特色 陶瓷心軸



**LF1991B**

\$ 5,500

品名 面盆龍頭  
水壓 0.5~5 kg/cm<sup>2</sup>  
特色 冷水專用、陶瓷心軸Φ25  
配件 LF1124P銀鍍式 P 管

① 不可搭配拉桿式落水頭



**LF1992B**

\$ 7,000

品名 面盆龍頭  
水壓 0.5~5 kg/cm<sup>2</sup>  
特色 冷水專用、陶瓷心軸Φ25  
配件 LF1124P銀鍍式 P 管

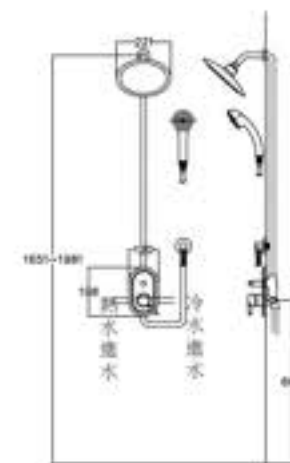
① 不可搭配拉桿式落水頭  
① 本產品符合「幼兒廁及其分母基本設施設備標準」  
供二歲以上未滿三歲幼兒使用者使用



**BF3907N**

\$ 15,000

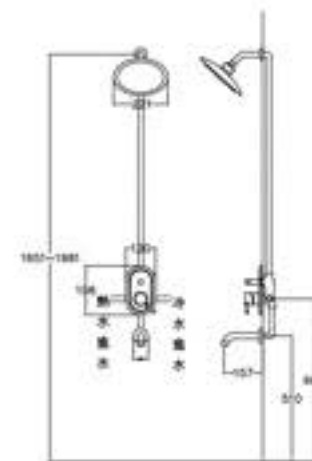
品名 沐浴龍頭  
水壓 0.5~5 kg/cm<sup>2</sup>  
管徑 進水1/2"  
特色 嵌牆式-陶瓷心軸  
配件 BF3771-005蓮蓬頭



**BF3906N**

\$ 14,500

品名 沐浴龍頭  
水壓 0.5~5 kg/cm<sup>2</sup>  
管徑 進水1/2"  
特色 嵌牆式-陶瓷心軸



**BF3029**

\$ 1,800

品名 五段式按摩蓮蓬頭  
水壓 1.5~5 kg/cm<sup>2</sup>  
特色 含軟管與固定座



**BF3030**

\$ 1,800

品名 四段式按摩蓮蓬頭  
水壓 1.5~5 kg/cm<sup>2</sup>  
特色 含軟管與固定座



**BF3027**

\$ 1,800

品名 五段式按摩蓮蓬頭  
水壓 1.5~5 kg/cm<sup>2</sup>  
特色 含軟管與固定座



**BF3021**

\$ 1,500

品名 美式蓮蓬頭  
水壓 1.5~5 kg/cm<sup>2</sup>  
管徑 1/2"  
特色 銅製品



**BF3031**

\$ 1,500

品名 按鈕式沖水器  
水壓 1.5~5 kg/cm<sup>2</sup>  
特色 含軟管、固定座、三邊  
材質 塑膠電鍍



**BA3004** \$ 2,000

品名 升降桿  
尺寸 W155xD161xH650  
材質 不鏽鋼、ABS



**BA3005** \$ 2,000

品名 升降桿  
尺寸 W116xD73xH685  
材質 不鏽鋼、ABS



 **LF2113A** \$ 1,050  
**LF2114A** 陶瓷心軸 \$ 1,150

品名 長柄式龍頭  
管徑 進水1/2"  
特色 霧狀出水



**LF6450N** 標準管徑 1/2" \$ 1,150  
**LF6452N** 標準管徑 3/4" \$ 1,500

品名 軟水管龍頭  
水壓 0.5~5kg/cm<sup>2</sup>  
特色 陶瓷心軸



 **LF2043A** 一般型230mm \$ 1,900  
**LF2045A** 加長型330mm \$ 2,400

品名 自由龍頭  
管徑 進水1/2"  
特色 陶瓷心軸



 **LF2140** \$ 3,300

品名 自閉龍頭  
管徑 進水1/2"



 **LF2120A** \$ 1,200

品名 長柄式龍頭  
管徑 1/2"  
特色 霧狀出水、陶瓷心軸、把手加長



**LF2111** 標準管徑 1/2" \$ 900  
**LF2115** 標準管徑 3/4" \$ 1,000 (請洽業務)

品名 附鎖龍頭



**LF2204** \$ 1,000


品名 十字型長柄龍頭  
管徑 進水1/2"  
特色 陶瓷心軸



 **LF2120** \$ 1,100

品名 長柄式龍頭  
管徑 進水1/2"  
特色 陶瓷心軸、把手加長



 **LF2113** 標準管徑 1/2" \$ 850  
**LF2114** 標準管徑 1/2" - 陶瓷心軸 \$ 950  
**LF2116** 標準管徑 1/2" - 陶瓷心軸 \$ 1,250

品名 長柄式龍頭



**LF2110N** 標準管徑 1/2" \$ 750  
**LF2112N** 標準管徑 3/4" \$ 1,100

品名 長柄龍頭





LF1042

\$ 3,300

品名 自閉龍頭  
水壓 0.5~5 kg/cm<sup>2</sup>

① 不含排水器



LF1017A

\$ 1,500

品名 長柄式面盆龍頭  
水壓 0.5~5 kg/cm<sup>2</sup>  
特色 霧狀出水、冷水專用、陶瓷心軸

① 不含排水器



LF1126

\$ 1,400

品名 按壓式P管  
管徑 1½"  
特色 適用於玻璃面盆及無溢水孔之面盆(歐規)  
搭配 龍頭搭配此商品於型號後面加J



LF1127

\$ 1,400

品名 按壓式P管  
管徑 1½"  
特色 適用於有溢水孔之面盆(歐規)  
搭配 龍頭搭配此商品於型號後面加D



LF1128

\$ 1,400

品名 按壓式P管  
管徑 1½"  
特色 適用於一般瓷製面盆(台規)  
搭配 龍頭搭配此商品於型號後面加H



LF1014

\$ 1,300

品名 長柄式面盆龍頭  
特色 陶瓷心軸  
搭配 L1750、L1586

① 不含排水器



LF1041B

\$ 4,850

品名 面盆龍頭  
水壓 0.5~5 kg/cm<sup>2</sup>  
管徑 給水1/2"、排水1½"  
搭配 LF1042



LF1131S

\$ 1,150

品名 拉桿式P管  
管徑 1½"  
特色 附拉桿式落水頭  
搭配 龍頭搭配此商品於型號後面加S



LF1131

\$ 1,100

品名 拉桿式P管  
管徑 1½"  
特色 附拉桿式落水頭



LF1124P

\$ 1,000

品名 無塞式P管  
管徑 1½"  
特色 附無塞式落水頭  
搭配 龍頭搭配此商品於型號後面加B



LF1118I

\$ 4,550

品名 面盆龍頭  
水壓 0.5~5 kg/cm<sup>2</sup>  
管徑 給水1/2"、排水1½"  
搭配 龍頭LF1014  
產品L1586



LF1139B

\$ 3,050

品名 面盆龍頭  
水壓 0.5~5 kg/cm<sup>2</sup>  
管徑 給水1/2"、排水1½"  
特色 霧狀出水  
搭配 龍頭LF1017A



LF1125P

\$ 1,000

品名 全牙無塞式P管  
管徑 1½"  
特色 附無塞式落水頭  
搭配 龍頭搭配此商品於型號後面加E  
換購 無塞式S管型號 LF1125PS、售價 \$850



LF1120P

\$ 850

品名 珠鏈式P管  
管徑 1½"  
特色 附珠鏈式落水頭  
搭配 龍頭搭配此商品於型號後面加I



LF1140P

\$ 900

品名 珠鏈式S管  
管徑 1½"  
特色 附珠鏈式落水頭  
搭配 龍頭搭配此商品於型號後面加F



**LF1214** \$ 650

品名 面盆無塞落水頭  
管徑 1"  
特色 適用於公共場所無溢水孔之面盆



**LF1215** \$ 650

品名 面盆全牙無塞落水頭  
管徑 1"  
特色 適用於公共場所無溢水孔之面盆



**限**  
**LF1212** \$ 500

品名 面盆落水頭  
管徑 1"  
特色 附珠鏈



**BF3350** \$ 1,500

品名 華麗止水凡而  
管徑 1/2"  
特色 適用於PT螺紋螺牙



**BF3370** \$ 1,500

品名 露明止水凡而  
管徑 1/2"  
特色 適用於PT螺紋螺牙



**LF1293** \$ 380  
**LF1295** 附漆鋼 \$ 420

品名 外牙三角凡而  
管徑 1/2"



**限**  
**A1205** \$ 450

品名 省水節水頭  
特色 可加裝於出水管徑1/2"之龍頭產品  
柱狀出水

① 不適用於使用瓦斯熱水器之龍頭產品



**BA1847** \$ 18,500

品名 豪華置物鏡箱  
尺寸 W 600 x D 114 x H 600 mm  
材質 PVC實心發泡板  
特色 鏡面無鋼處理、置物功能、內附鏡板



**BA1844** \$ 14,500

品名 豪華化妝鏡箱  
尺寸 W 450 x D 150 x H 600 mm  
材質 PVC實心發泡板  
特色 置物功能、內附鏡板



**BA1848** \$ 12,000

品名 平台式化妝鏡  
尺寸 W 600 x D 120 x H 800 mm  
材質 PVC實心發泡板  
特色 鏡面無鋼處理、一體式平台



**限**  
**BA1824** \$ 12,000

品名 豪華化妝鏡  
尺寸 W 600 x H 800 mm  
特色 鏡面無鋼處理、隱藏式燈具、附除霧功能



**BA1816** \$ 9,500

品名 豪華化妝鏡  
尺寸 W 600 x H 800 mm  
特色 鏡面無鋼處理、超質鏡框、附除霧功能



**BA1845** \$ 8,200

品名 豪華化妝鏡  
尺寸 W 500 x H 700 mm  
特色 鏡面無鋼處理、不鏽鋼框



**限**  
**BA1815** \$ 7,600

品名 豪華化妝鏡  
尺寸 W 600 x H 800 mm  
特色 鏡面無鋼處理、松木烤漆鏡框、附除霧功能

① 建議使用乾氣分離裝置





**BA1841** \$ 5,500  
 品名 豪華化妝鏡  
 尺寸 W 680 x H 480 mm  
 特色 附平台、附除霧功能



**BA1846** \$ 5,500  
 品名 彩繪化妝鏡  
 尺寸 W 500 x H 700 mm  
 特色 鏡面無銅處理、附除霧功能



**BA1851** \$ 7,000  
 品名 豪華化妝鏡  
 尺寸 W 500 x H 700 mm  
 特色 鋁合金質感烤漆邊框



**BA1852** \$ 6,700  
 品名 豪華化妝鏡  
 尺寸 Ø 600 mm  
 特色 鋁合金質感烤漆邊框



**BA1837T** 橫式 \$ 6,000  
**BA1837** 直式  
 品名 豪華化妝鏡  
 尺寸 橫式 W 800 x H 600 mm  
 直式 W 600 x H 800 mm  
 特色 鏡面無銅處理、附除霧功能



**BA1821** \$ 5,500  
 品名 豪華化妝鏡  
 尺寸 W 600 x H 600 mm  
 特色 鏡面無銅處理、附平台、附除霧功能



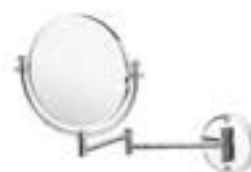
**BA1853** \$ 7,800  
 品名 豪華化妝鏡  
 尺寸 W 500 x H 800 mm  
 特色 鋁合金質感烤漆邊框



**BA1842** \$ 4,800  
 品名 豪華化妝鏡  
 尺寸 W 500 x H 700 mm  
 特色 鏡面無銅處理、附平台



**BA1849** \$ 3,800  
 品名 豪華化妝鏡  
 尺寸 W 500 x H 700 mm  
 特色 鏡面無銅處理、附平台、附除霧功能



**BA1803** \$ 4,800  
 品名 伸縮化妝鏡  
 尺寸 鏡面8"・展開長度460 mm  
 特色 一面正常鏡、一面放大三倍鏡



**BA1854** \$ 5,000  
 品名 豪華化妝鏡  
 尺寸 W 800 x H 600 mm  
 特色 鏡面無銅處理、附平台、附除霧功能



**BA1000** \$ 800 / 才  
 品名 明鏡  
 尺寸 依實際丈量為準  
 特色 厚度 5 mm  
 每才報價 \$800 計算，不足1才以1才計算



**BA1801S** \$ 1,100  
 品名 化妝鏡平台  
 尺寸 W 600 x D 120 mm



**BA1802S** \$ 1,300  
 品名 化妝鏡平台  
 尺寸 W 800 x D 120 mm



**BA3021** \$ 1,750

品名 肥皂架  
尺寸 W 135 x D 112 x H 49 mm  
材質 不鏽鋼#304 亮面處理



**BA3020** \$ 2,400

品名 單桿毛巾架  
尺寸 W 600 x D 81 x H 49 mm  
安裝 孔距551 mm  
材質 不鏽鋼#304 亮面處理



**BA3023D** \$ 3,300

品名 雙桿毛巾架  
尺寸 W 607 x D 129 x H 49 mm  
安裝 孔距558 mm  
材質 不鏽鋼#304 亮面處理



**BA2850** \$ 1,350

品名 衛生紙架  
尺寸 W 207 x D 90 x H 51 mm  
材質 不鏽鋼#304、伸縮管ABS電鍍

①衛生紙架另購



**BA2860** \$ 1,000

品名 掛鉤  
尺寸 W 58 x D 47 x H 52 mm  
材質 不鏽鋼#304



**BA2870** \$ 1,350

品名 浴巾環  
尺寸 W 157 x D 61 x H 178 mm  
材質 不鏽鋼#304



**BA3025** \$ 1,900

品名 衛生紙架  
尺寸 W 125 x D 68 x H 143 mm  
材質 不鏽鋼#304 亮面處理

①衛生紙架另購



**BA3026** \$ 1,100

品名 掛鉤  
尺寸 W 48 x D 65 x H 55 mm  
材質 不鏽鋼#304 亮面處理



**BA3028** \$ 6,200

品名 毛巾浴巾架  
尺寸 W 606 x D 250 x H 142 mm  
材質 不鏽鋼#304 亮面處理



NEW

**BA3041** \$ 1,450

品名 肥皂架  
尺寸 W 105 x D 112 x H 48 mm  
材質 玻璃、不鏽鋼烤漆



NEW

**BA3043** \$ 2,500

品名 單桿毛巾架  
尺寸 W 600 x D 70 x H 30 mm  
材質 不鏽鋼烤漆



NEW

**BA3043D** \$ 3,400

品名 雙桿毛巾架  
尺寸 W 600 x D 120 x H 30 mm  
材質 不鏽鋼烤漆



**BA2810** \$ 1,050

品名 肥皂架  
尺寸 W 108 x D 105 x H 51 mm  
材質 不鏽鋼#304



**BA2830** \$ 2,100

品名 毛巾架  
尺寸 W 650 x D 88 x H 52 mm  
材質 不鏽鋼#304  
安裝 孔距598 mm



**BA2840** \$ 1,300

品名 漱口杯架  
尺寸 W 111 x D 104 x H 104 mm  
材質 不鏽鋼#304  
特色 附杯子



NEW

**BA3045** \$ 2,300

品名 置物衛生紙架  
尺寸 W 187 x D 116 x H 84 mm  
材質 不鏽鋼烤漆

①衛生紙架另購



NEW

**BA3046** \$ 1,000

品名 掛鉤  
尺寸 W 30 x D 70 x H 62 mm  
材質 不鏽鋼烤漆



NEW

**BA3048** \$ 5,900

品名 毛巾浴巾架  
尺寸 W 600 x D 235 x H 135 mm  
材質 不鏽鋼烤漆





**BA3035** \$ 1,200

品名 衛生紙架  
尺寸 W 300 x D 130 x H 100 mm  
材質 ABS



**BA3038** \$ 2,600

品名 毛巾浴巾架  
尺寸 W 561 x D 200 x H 113 mm  
材質 ABS



**BA3037** \$ 1,400

品名 置物平台  
尺寸 W 350 x D 126 x H 56 mm  
材質 ABS



**H5132** \$ 1,350

品名 雙桿毛巾架  
尺寸 W 840 x D 120 x H 103 mm  
材質 陶瓷、不鏽鋼#304  
安裝 孔距795 mm



**H5140** \$ 500

品名 漱口杯架  
尺寸 W 160 x D 133 x H 70 mm  
材質 陶瓷



**H5110A** \$ 500

品名 肥皂架  
尺寸 W 145 x D 95 x H 40 mm  
材質 陶瓷



**BA3033** \$ 900

品名 單桿毛巾架  
尺寸 W 600 x D 49 x H 38 mm  
材質 ABS



**BA3039** \$ 1,600

品名 馬桶刷  
尺寸 W 166 x D 134 x H 385 mm  
材質 ABS



**限**  
**BA2640** \$ 1,700

品名 漱口杯架  
尺寸 W 71 x D 139 x H 96 mm  
材質 銅電鍍  
特色 附杯子



**H5150** \$ 1,500

品名 衛生紙架  
尺寸 W 172 x D 160 x H 125 mm  
材質 陶瓷  
①衛生紙筒另購



**訂**  
**BA1263** \$ 5,200

品名 拖把架  
尺寸 W 660 x D 97 x H 100 mm  
材質 不鏽鋼#304



**BA1266** \$ 1,600

品名 拖把架  
尺寸 W 377 x D 38 x H 28 mm  
材質 不鏽鋼#304



**限**  
**BA2950** \$ 3,300

品名 衛生紙架  
尺寸 W 149 x D 155 x H 102 mm  
材質 銅電鍍

①衛生紙筒另購



**限**  
**BA2970** \$ 2,300

品名 浴巾環  
尺寸 W 220 x D 64 x H 154 mm  
材質 銅電鍍



**BA1624A** \$ 1,900

品名 雙桿毛巾架  
尺寸 W 544 x D 116 x H 55 mm  
安裝 孔距489 mm

**BA1626A** \$ 2,100

品名 雙桿毛巾架  
尺寸 W 746 x D 116 x H 55 mm  
安裝 孔距691 mm

材質 不鏽鋼#304



**BA1632A** \$ 2,200

品名 放衣架  
尺寸 W 392 x D 206 x H 55 mm  
安裝 孔距337 mm

**BA1634A** \$ 2,400

品名 放衣架  
尺寸 W 544 x D 206 x H 55 mm  
安裝 孔距489 mm

**BA1636A** \$ 2,600

品名 放衣架  
尺寸 W 746 x D 206 x H 55 mm  
安裝 孔距691 mm

材質 不鏽鋼#304



**BA1635** \$ 2,400

品名 放衣架  
尺寸 W 643 x D 240 x H 30 mm  
材質 不鏽鋼#304



**BA1655** \$ 4,200

品名 毛巾浴巾架  
尺寸 W 716 x D 230 x H 139 mm  
材質 不鏽鋼#304  
安裝 孔距610 mm



**BA1645** \$ 3,300

品名 毛巾浴巾架  
尺寸 W 663 x D 248 x H 240 mm  
材質 不鏽鋼#304  
安裝 孔距611 mm



**BA1647** \$ 6,300

品名 置物毛巾架  
尺寸 W 595 x D 227 x H 140 mm  
材質 不鏽鋼#304  
安裝 孔距320 mm



**BA5462** \$ 500

品名 掛鉤  
尺寸 W 64 x D 38 x H 36 mm  
材質 鍍合金電鍍



**BA1250** \$ 750

品名 肥皂架  
尺寸 W 117 x D 100 x H 43 mm  
材質 不鏽鋼#304



**BA5420** \$ 450

品名 小煙灰缸  
尺寸 W 116 x D 100 x H 42 mm  
材質 不鏽鋼#304

① 設置位置，請參考衛浴配件安裝規範



**BA1646** \$ 3,200

品名 置物毛巾架  
尺寸 W 460 x D 156 x H 130 mm  
材質 不鏽鋼#304  
安裝 孔距320 mm



**BA7110** \$ 2,000

品名 置物架(小)  
尺寸 W 260 x D 155 x H 50 mm  
材質 不鏽鋼#304



**BA7150** \$ 2,800

品名 置物架(大)  
尺寸 W 320 x D 170 x H 60 mm  
材質 不鏽鋼#304



**BA5426** \$ 5,000

品名 馬桶座墊紙架  
尺寸 W 400 x D 49 x H 280 mm  
材質 不鏽鋼#304

① 不含馬桶座墊紙



**BA2005** \$ 1,800

品名 大型衛生紙架  
尺寸 W 270 x D 135 x H 295 mm  
材質 ABS

① 衛生紙架另購



**BA2005S** \$ 5,000

品名 大型衛生紙架  
尺寸 W 272 x D 120 x H 273 mm  
材質 不鏽鋼#304

① 衛生紙架另購



**BA7170** \$ 1,800

品名 三角置物架  
尺寸 W 228 x D 168 x H 50 mm  
材質 不鏽鋼#304



**BA7192** \$ 4,000

品名 雙層置物架  
尺寸 W 272 x D 156 x H 260 mm  
材質 不鏽鋼#304



**BA7270** \$ 2,200

品名 三角置物架  
尺寸 W 260 x D 367 x H 38 mm  
材質 玻璃面板



**BA5400** \$ 750

品名 衛生紙架  
尺寸 W 133 x D 92 x H 63 mm  
材質 不鏽鋼#304

① 衛生紙架另購



**BA5403A** \$ 3,400

品名 附蓋衛生紙架  
尺寸 W 163 x D 99 x H 163 mm  
材質 主體不鏽鋼#304 - 伸縮桿ABS

① 衛生紙架另購



**BA5404A** \$ 6,300

品名 附蓋雙座衛生紙架  
尺寸 W 324 x D 99 x H 163 mm  
材質 主體不鏽鋼#304 - 伸縮桿ABS

① 衛生紙架另購





**BA5407** \$ 1,800

品名 置物附蓋衛生紙架  
尺寸 W 180 x D 95 x H 131 mm  
材質 不鏽鋼#304

① 衛生紙架另購



**BA5405N** \$ 5,400

品名 平台式雙座衛生紙架  
尺寸 W 456 x D 127 x H 105 mm  
材質 主體不鏽鋼#304、伸縮桿ABS

① 衛生紙架另購



**BA5406** \$ 2,300

品名 抽取式衛生紙架  
尺寸 W 250 x D 135 x H 90 mm  
材質 不鏽鋼#304  
安裝 孔距124 mm  
特色 上抽、正抽、下抽



**BA2008** \$ 4,300

品名 給皂機  
尺寸 W 127 x D 126 x H 210 mm  
材質 不鏽鋼#304

① 不適用含酒精成分皂精



**BA2008T** \$ 4,300

品名 給皂機  
尺寸 W 210 x D 127 x H 125 mm  
材質 不鏽鋼#304

① 不適用含酒精成分皂精



**BA2009** \$ 1,800

品名 泡沫給皂機  
尺寸 W 92 x D 96 x H 221 mm

① 僅可使用泡沫皂液



**BA5428** \$ 600

品名 抽取式衛生紙架  
尺寸 W 270 x D 151 x H 115 mm  
材質 塑膠  
安裝 孔距125 mm

① 衛生紙架另購



**BA5425** \$ 3,500

品名 轉軸衛生紙架  
尺寸 W 240 x D 116 x H 363 mm  
材質 不鏽鋼#304



**BA2003** \$ 1,200

品名 給皂機  
尺寸 W 130 x D 93 x H 238 mm  
材質 ABS

① 不適用含酒精成分皂精



**BA1275N** \$ 4,200

品名 香皂精瓶  
尺寸 151 x φ84 mm  
材質 塑膠、不鏽鋼#304  
用途 檯面專用(腔孔φ25 mm)



**BA2001** \$ 2,000

品名 自動噴霧芳香機  
尺寸 W 100 x D 82 x H 210 mm  
電源 1號鹼性電池1顆

① 香水罐與電池另購



**BA2002** \$ 500

品名 香水罐  
尺寸 65 x 134 mm



**EF6311** \$ 19,000

品名 檯面自動給皂機  
尺寸 W 38 x D 171 x H 97 mm  
電源 AC 110V / 220V

① 不適用含酒精成分皂精



**BA2000E** \$ 9,000

品名 自動酒精除臭機

**BA2000S** \$ 9,000

品名 自動泡沫給皂機

① 僅可使用泡沫皂液

尺寸 W 120 x D 106 x H 270 mm  
電源 3號鹼性電池4顆

① 電池另購



**BA2000** \$ 6,300

品名 自動給皂機  
尺寸 W 107 x D 108 x H 265 mm  
電源 2號鹼性電池3顆

① 不適用含酒精成分皂精  
電池另購



**BA1260** \$ 600

品名 門櫃掛衣鉤  
尺寸 W 36 x D 80 x H 60 mm  
材質 不鏽鋼#304



**BA5412** \$ 5,800

品名 擄手紙箱  
尺寸 W 284 x D 105 x H 372 mm  
材質 不鏽鋼#304



**BA5413** \$ 3,500

品名 擄手紙箱(小)  
尺寸 W 285 x D 105 x H 224 mm  
材質 不鏽鋼#304



**BA2006** \$ 1,700

品名 擄手紙架  
尺寸 W 274 x D 121 x H 370 mm  
材質 ABS



**訂**  
**FF3622** 2"  $\varnothing$ 235 mm \$ 10,500  
**FF3623** 3"  $\varnothing$ 235 mm \$ 11,500  
**FF3624** 4"  $\varnothing$ 235 mm \$ 12,500

品名 屋頂落水頭附防洩盤  
材質 不鏽鋼、鑄鐵  
特色 塑膠管用



**訂**  
**FF3421** 2"  $\varnothing$ 330 mm \$ 30,000  
**FF3422** 3"  $\varnothing$ 330 mm \$ 30,000  
**FF3423** 4"  $\varnothing$ 330 mm \$ 32,000

品名 屋頂落水頭附防洩盤  
材質 鑄鐵、不鏽鋼#304  
用途 工廠或較大機械房或空調機房內之地板排水



**訂**  
**BA5414** \$ 28,000

品名 嵌牆式擄手紙箱  
尺寸 產品 W 360 x D 110 x H 710 mm  
嵌入 W 310 x D 115 x H 670 mm  
材質 不鏽鋼#304  
特色 附垃圾桶、嵌入式



**訂**  
**BA5424** \$ 28,000

品名 嵌牆式垃圾桶  
尺寸 產品 W 362 x D 118 x H 710 mm  
嵌入 W 310 x D 115 x H 670 mm  
材質 不鏽鋼#304  
特色 內桶可分離、嵌入式



**訂**  
**FF3442** 2" 300 x 300 mm \$ 35,000  
**FF3444** 3" 300 x 300 mm \$ 37,000  
**FF3446** 4" 300 x 300 mm \$ 37,000

品名 地板落水頭附防洩盤  
材質 不鏽鋼#304、鑄鐵  
特色 平面式方型  
用途 廚房內、市場販賣區、食品雜貨貯存區、需常清洗排放大量污水之處



**訂**  
**FF3513** 2" 170 x 170 mm \$ 25,000

品名 地板防臭落水頭附防洩盤  
材質 鑄鐵、鑄鋼  
特色 平面式方型、防臭  
用途 廁內之中小區域的地板排水



**訂**  
**FF3413** 2" 202 x 202 mm \$ 14,000  
**FF3415** 3" 202 x 202 mm \$ 15,000  
**FF3417** 4" 202 x 202 mm \$ 16,000

品名 地板落水頭附防洩盤  
材質 鑄鋼電鍍、鑄鐵  
特色 平面式方型  
用途 廚房內之中小區域的地板排水



**訂**  
**FF3474** 3"  $\varnothing$ 215 mm \$ 12,000  
**FF3476** 4"  $\varnothing$ 215 mm \$ 12,000  
**FF3474P** 3"  $\varnothing$ 215 mm \$ 12,000  
**FF3476P** 4"  $\varnothing$ 215 mm \$ 12,000

品名 地板落水頭附防洩盤  
材質 鑄鐵  
特色 FF3474(G)P適用於PVC管  
用途 工廠、空調室等地板排水處





訂

FF3432 2"  $\varnothing$ 180 mm \$ 9,500FF3434 3"  $\varnothing$ 180 mm \$ 10,500FF3436 4"  $\varnothing$ 180 mm \$ 11,500

品名 地板落水頭防洩液盤

材質 鑄鐵電鍍、鑄鐵

特色 漏斗式

用途 用於沒有車輛經過的地方，所需補助排水孔，如熱水器房、機械房等



訂

FF3651 3" 280x120 mm \$ 15,500

FF3653 4" 280x120 mm \$ 15,500

FF3655 5" 280x120 mm \$ 18,500

品名 牆角落水頭

材質 鑄鐵電鍍、鑄鐵

特色 管牙用

用途 適用於女兒牆邊及走廊通道的排水，以集水口在側邊的牆角落水，可避免妨礙帷幕牆之觀瞻或走廊的暢通



FF3561 2" 150x150 mm \$ 1,750

品名 方型地板防臭落水頭

材質 不鏽鋼#304

特色 防蟲、防臭、容易清洗



FF3565 2" 200x200 mm \$ 2,650

品名 方型地板防臭落水頭

材質 不鏽鋼#304

特色 防蟲、防臭、容易清洗



FF3557S 2½" 115x115 mm \$ 900

FF3559S 3" 115x115 mm \$ 900

品名 方型地板防臭落水頭

材質 不鏽鋼#304

特色 防臭型、容易清洗，不需拆螺絲即可清理



FF3553S 1½" 91x91 mm \$ 600

FF3555S 2" 91x91 mm \$ 600

品名 方型地板防臭落水頭

材質 不鏽鋼#304

特色 防臭型、容易清洗，不需拆螺絲即可清理



訂

FF3703 300x100mm \$ 4,200

FF3706 600x100mm \$ 7,400

FF3708 800x100mm \$ 9,800

FF3709 900x100mm \$ 11,000

FF3710 1000x100mm \$ 12,500

FF3712 1200x100mm \$ 15,000

FF3716 1600x100mm \$ 20,000

品名 長方型不鏽鋼落水頭

材質 不鏽鋼#304

管徑 2"

非規格品FF3703-010，牌價 \$140/公分



訂

FF3702A 200x150mm \$ 4,200

FF3706A 600x150mm \$ 8,600

FF3708A 800x150mm \$ 11,500

FF3709A 900x150mm \$ 13,000

FF3710A 1000x150mm \$ 14,500

FF3712A 1200x150mm \$ 17,500

FF3715A 1500x150mm \$ 21,500

FF3716A 1600x150mm \$ 23,000

品名 長方型不鏽鋼落水頭

材質 不鏽鋼#304

管徑 2"

非規格品FF3702A-015，牌價 \$160/公分

FF3552S 1½"  $\varnothing$ 93 mm \$ 600FF3554S 2"  $\varnothing$ 93 mm \$ 600

品名 圓型地板防臭落水頭

材質 不鏽鋼#304

特色 防臭型、容易清洗，不需拆螺絲即可清理



FF3455 1½" 91x91 mm \$ 250

FF3457 2" 90x90 mm \$ 250

FF3459 2½" 106x106 mm \$ 380

FF3461 3" 115x115 mm \$ 550

品名 方型地板落水頭

材質 不鏽鋼#304

FF3558S 3"  $\varnothing$ 109 mm \$ 900

品名 圓型地板防臭落水頭

材質 不鏽鋼#304

特色 防臭型、容易清洗，不需拆螺絲即可清理



FF3571 2" 100x100 mm \$ 800

品名 按壓式地板落水頭

材質 不鏽鋼#304



**FF3563** 2" 100 x 100 mm \$ 600

品名 方型地板落水頭  
材質 不鏽鋼#304  
特色 防蟲、容易清洗



**FF3560** 2" 100 x 100 mm \$ 600

品名 方型地板落水頭  
材質 不鏽鋼#304  
特色 防蟲、容易清洗



**FF3113** 1 1/2"  $\varnothing$ 63 mm \$ 200  
**FF3115** 2"  $\varnothing$ 67 mm \$ 220

品名 水盤無牙落水頭  
材質 不鏽鋼#304、橡膠



**FF3490** 1 1/2" 90 x 90 mm \$ 300  
**FF3492** 2" 90 x 90 mm \$ 300  
**FF3494** 2 1/2" 111 x 111 mm \$ 450

品名 方型地板落水頭  
材質 不鏽鋼#304



**FF3202N** 1 1/2" . 2" 100 x 100 mm \$ 750

品名 洗衣機落水頭  
材質 不鏽鋼#304



**FF3454** 1 1/2"  $\varnothing$ 91 mm \$ 300  
**FF3456** 2"  $\varnothing$ 103 mm \$ 350  
**FF3460** 3"  $\varnothing$ 117 mm \$ 550

品名 圓型地板落水頭  
材質 不鏽鋼#304



**FF3562** 2" 100 x 100 mm \$ 3,100

品名 耐壓地板落水頭  
材質 不鏽鋼#304  
特色 防蟲、易清洗  
上蓋厚度 6 mm、下座厚度 0.5 mm



**FF3608S** 1 1/2"  $\varnothing$ 115 mm \$ 950  
**FF3610S** 2"  $\varnothing$ 115 mm \$ 950  
**FF3614S** 3"  $\varnothing$ 115 mm \$ 1,050  
**FF3616S** 4"  $\varnothing$ 192 mm \$ 3,100  
**FF3618S** 5"  $\varnothing$ 192 mm \$ 3,100

品名 屋頂落水頭  
材質 不鏽鋼#304  
特色 附網罩、高籠型



**FF3609S** 1 1/2"  $\varnothing$ 115 mm \$ 650  
**FF3611S** 2"  $\varnothing$ 115 mm \$ 650  
**FF3613S** 2 1/2"  $\varnothing$ 115 mm \$ 700  
**FF3615S** 3"  $\varnothing$ 115 mm \$ 700  
**FF3617S** 4"  $\varnothing$ 192 mm \$ 2,400  
**FF3619S** 5"  $\varnothing$ 192 mm \$ 2,400

品名 屋頂落水頭  
材質 不鏽鋼#304  
特色 高籠型



**限**  
**FF3608** 1 1/2"  $\varnothing$ 98 mm \$ 1,400  
**FF3610** 2"  $\varnothing$ 98 mm \$ 1,400  
**FF3614** 3"  $\varnothing$ 98 mm \$ 1,400

品名 屋頂落水頭  
材質 不鏽鋼#304(網罩)、銅電鍍(本體)  
特色 花園用、適用於種植花木而過於潮濕之處的排水



**FF3611L** 2"  $\varnothing$ 64 mm \$ 550

品名 低籠型屋頂落水頭  
材質 銅



**FF3609AS** 1 1/2" 100 x 100 mm \$ 700  
**FF3611AS** 2" 100 x 100 mm \$ 700  
**FF3615AS** 3" 100 x 100 mm \$ 900

品名 屋頂落水頭  
材質 不鏽鋼#304  
特色 高籠型



**FF3611SL** 2"  $\varnothing$ 74 mm \$ 220

品名 低籠型屋頂落水頭  
材質 不鏽鋼#304



**限**  
**FF3611** 2"  $\varnothing$ 94 mm \$ 850  
**FF3615** 3"  $\varnothing$ 94 mm \$ 850  
**FF3617** 4"  $\varnothing$ 121 mm \$ 1,800  
**FF3619** 5"  $\varnothing$ 197 mm \$ 6,500

品名 屋頂落水頭  
材質 銅電鍍  
特色 高籠型



**限**  
**FF5244A** 3" 94 x 94 mm \$ 2,200  
**FF5248A** 5" 138 x 138 mm \$ 3,300  
**FF5250A** 6" 160 x 160 mm \$ 4,800

品名 方型清潔口  
材質 銅電鍍、鑲鐵噴漆  
特色 鑲鐵管用



**限**  
**FF5241** 2"  $\varnothing$ 66 mm \$ 850  
**FF5243** 3"  $\varnothing$ 96 mm \$ 1,000  
**FF5245** 4"  $\varnothing$ 114 mm \$ 1,250  
**FF5247** 5"  $\varnothing$ 138 mm \$ 2,050  
**FF5249** 6"  $\varnothing$ 156 mm \$ 2,500

品名 圓型清潔口  
材質 銅電鍍  
特色 地板用、接PVC管





<b>FF5241A</b>	2" 66 x 66 mm	\$ 950
<b>FF5243A</b>	3" 95 x 95 mm	\$ 1,150
<b>FF5245A</b>	4" 122 x 122 mm	\$ 1,300
<b>FF5247A</b>	5" 141 x 141 mm	\$ 2,400
<b>FF5249A</b>	6" 168 x 168 mm	\$ 3,200

品名 方型清潔口  
材質 銅電鍍  
特色 地板用·接PVC管



<b>FF5241AS</b>	2" 79 x 79 mm	\$ 500
<b>FF5243AS</b>	3" 95 x 95 mm	\$ 600
<b>FF5245AS</b>	4" 123 x 123 mm	\$ 800
<b>FF5247AS</b>	5" 146 x 146 mm	\$ 1,600
<b>FF5249AS</b>	6" 174 x 174 mm	\$ 2,400

品名 方型清潔口  
材質 不鏽鋼#304  
特色 地板用·接PVC管



<b>LF8801</b>	1/2"	\$ 1,350
<b>LF8803</b>	3/4"	\$ 1,400
<b>LF8805</b>	1"	\$ 1,600

品名 高壓浮動凡爾  
特色 可耐水壓17.5 kg/cm<sup>2</sup>

① 透過ONS15423-1試驗



<b>LF8807</b>	1 1/4"	\$ 11,000
<b>LF8809</b>	1 1/2"	\$ 11,500
<b>LF8811</b>	2"	\$ 12,000
<b>LF8813</b>	3"	\$ 32,000

品名 高壓浮動凡爾



# ELECTRIC WATER HEATER

電 能 熱 水 器



### EH7655N 即熱式 數位恆溫電能熱水器

產品尺寸 W 228 x D 112 x H 395 mm  
 產品型式 掛式  
 額定電壓 單相AC220V/60Hz  
 額定電流 0~46 A  
 額定功率 0~10.1 KW  
 適用水壓 0.3-6 kgf/cm<sup>2</sup>  
 設定溫度 30~65 °C  
 啟動流量 3 L/min  
 水管口徑 1/2"

本產品不可搭配定溫龍頭 \$14,500

#### 安全特點

配管(封閉式)、淋浴(開放式)兩用  
 免用瓦斯、安全無慮  
 內建溫度安全保護設計、安全有保障  
 水溫異常升高、自動切斷電源、避免水溫過高  
 品質符合CNS國家標準、使用安心  
 漏電保護裝置  
 微電腦故障檢測  
 封閉式安裝  
 數位LCD電子面板背光顯示  
 數位恆溫功能  
 隨開即熱、舒適溫度不需等待  
 無段式微調控溫



### EH7555 即熱式 電能熱水器

產品尺寸 W 230 x D 130 x H 335 mm  
 額定電壓 單相AC 220 V/60 Hz  
 額定電流 0~46 A  
 額定功率 0~10.1 KW  
 適用水壓 0.3-6 kgf/cm<sup>2</sup>  
 啟動流量 3 L/min  
 水管口徑 1/2"

本產品不可搭配定溫龍頭 \$8,500

#### 安全特點

配管(封閉式)、淋浴(開放式)兩用  
 免用瓦斯、安全無慮  
 內建溫度安全保護、安全有保障  
 水溫異常升高、自動切斷電源、避免水溫過高  
 品質符合CNS國家標準、使用安心  
 漏電保護裝置  
 封閉式安裝  
 隨開即熱、舒適溫度不需等待  
 五段溫控、配合不同季節

## 6系列 貯備型電能熱水器

(內、外標為不鏽鋼#304)



產品型號	容量(公升)	相數(PH)	電流(A)	功率(KW)	產品樣式	產品尺寸(公分)	水管口徑(英吋)	第一次加熱至65°C耗電量度/時間(分鐘)	使用人數參考	販售價格	能源效率
EH6008SN	32	1	27	6	圓型掛式	ø40 x 51	1/2"	1.49 約 15	1	15,800	第 3 級
EH6012FSN	45	1	18	4	圓型掛式	ø40 x 66	1/2"	2.3 約 34	1~2	16,800	
EH6012S	45	1	27	6	圓型掛式	ø40 x 66	1/2"	2.3 約 23	1~2	17,800	
EH6015FS	56	1	18	4	圓型掛式	ø40 x 80	1/2"	2.8 約 42	2~3	18,000	
EH6015S	56	1	27	6	圓型掛式	ø40 x 80	1/2"	2.8 約 28	2~3	19,000	
EH6020FSN	75	1	18	4	圓型立式	ø40 x 116	1/2"	3.8 約 56	3~4	21,000	
EH6020FSHN	75	1	18	4	圓型掛式	ø40 x 101	1/2"	3.8 約 56	3~4	21,000	
EH6030FS	110	1	18	4	圓型立式	ø47 x 116	3/4"	5.6 約 84	4~5	26,000	
EH6040S	147	1	27	6	圓型立式	ø53 x 125	3/4"	7.5 約 74	5~6	33,000	
EH6050S	187	1	27	6	圓型立式	ø53 x 149	3/4"	9.5 約 93	6~8	40,000	
EH6050SP	187	3	16	6	圓型立式	ø53 x 149	3/4"	9.5 約 93	6~8	44,000	X
EH6080SP	295	3	21	8	圓型立式	ø63 x 153	1 1/2"	16 約 112	8~12	85,000	
EH6100SP	378	3	32	12	圓型立式	ø63 x 188	1 1/2"	20 約 95	12~16	105,000	

■ 電壓220V、代號說明：加S表示整台不鏽鋼；F表示4KW；P表示三相；約為約，±，之電壓與空運誤差

#### 能源效率標示範例



ALEX響應經濟部能源局節能新政策，

將貯備型電熱水器納入能源效率分級制度的規範。

同步推出新一代節能、安全、環保的貯備型電熱水器。

與您一同環保愛地球、省電同時省荷包！



## 訂 9系列 定時定溫貯備型電能熱水器

(內標為不鏽鋼#304、外標為不鏽鋼#430)



產品型號	容量(公升)	相數(PH)	電流(A)	功率(KW)	產品樣式	產品尺寸(公分)	水管口徑(英吋)	第一次加熱至65°C耗電量度/時間(分鐘)	使用人數參考	販售價格	能源效率
EH9015FS	56	1	18	4	圓型掛式	ø43 x 82	1/2"	2.8 約 42	2~3	21,000	第 4 級
EH9020FS	75	1	18	4	圓型立式	ø43 x 102	1/2"	3.8 約 56	3~4	23,500	第 5 級

■ 電壓220V、代號說明：加S表示整台不鏽鋼；F表示4KW



## 7系列 貯備型電能熱水器

(內桶為不鏽鋼#304，外桶為不鏽鋼#430)



產品型號	容量 (公升)	相數 (PH)	電壓 (A)	功率 (KW)	產品樣式	產品尺寸 (公分)	水管口径 (英寸)	第一次加熱至65°C 耗電量或耗費(分鐘)	使用人數參考	售價 價格	此系列率
EH7008SN	32	1	27	6	圓型掛式	ø40 x 51	1/2"	1.49	約 15	1	14,000
EH7008STN	32	1	27	6	橫型掛式	ø40 x 51	1/2"	1.49	約 15	1	15,000
EH7008FS	32	1	18	4	圓型掛式	ø40 x 51	1/2"	1.49	約 24	1	14,000
EH7008FST	32	1	18	4	橫型掛式	ø40 x 51	1/2"	1.49	約 24	1	15,000
EH7012FSN	45	1	18	4	圓型掛式	ø40 x 66	1/2"	2.3	約 34	1-2	15,000
EH7012FSTN	45	1	18	4	橫型掛式	ø40 x 66	1/2"	2.3	約 34	1-2	16,000
EH7012S	45	1	27	6	圓型掛式	ø40 x 66	1/2"	2.3	約 23	1-2	16,000
EH7015FS	56	1	18	4	圓型掛式	ø40 x 80	1/2"	2.8	約 42	2-3	16,500
EH7015FST	56	1	18	4	橫型掛式	ø40 x 80	1/2"	2.8	約 42	2-3	17,500
EH7015S	56	1	27	6	圓型掛式	ø40 x 80	1/2"	2.8	約 28	2-3	17,500
EH7020FSN	75	1	18	4	圓型立式	ø40 x 116	1/2"	3.8	約 56	3-4	18,500
EH7020FSHN	75	1	18	4	圓型掛式	ø40 x 101	1/2"	3.8	約 56	3-4	19,500
EH7020FSTN	75	1	18	4	橫型掛式	ø40 x 101	1/2"	3.8	約 56	3-4	19,500
EH7030FS	110	1	18	4	圓型立式	ø47 x 116	3/4"	5.6	約 84	4-5	23,500
EH7040S	147	1	27	6	圓型立式	ø53 x 125	3/4"	7.5	約 74	5-6	29,500
EH7050S	187	1	27	6	圓型立式	ø53 x 149	3/4"	9.5	約 93	6-8	36,500
EH7050SP	187	3	16	6	圓型立式	ø53 x 149	3/4"	9.5	約 93	6-8	40,000

第3級

X

■ 電壓220V，代號說明：加S表示型白不鏽鋼，F表示4KW；P表示三相；相數為「1」之電能熱水器均為單相。

### 產品安全

無一氧化碳中毒之疑慮。高敏度漏電自動斷路器，0.1秒自動感知，即時段電。超溫安全控制，兩段式溫度安控制(65°C/85°C)洩壓安全裝置，即時釋放蒸氣與洩除內桶額外水蒸氣壓力。高敏度自動斷路器裝置，防桶內空燒。

### 產品衛生

儲存桶採用高階不鏽鋼材質，以先進焊接技術製成，堅固乾淨，耐壓10 kgf/cm<sup>2</sup>，加熱後無有害物質釋出。

### 產品省電

全系列使用PU發泡隔熱保溫效果佳。直效式加熱效率達98%，有效率的節省用電量。

### 產品便利

出水溫度穩定，不會忽冷忽熱，低水壓亦不失效。

## 6、7系列 專用配件

標準配備	適用型式	電熱管型號	規格功率	相數
電熱管	圓型掛式	EH2214N	4K	單相
		EH2216N	6K	單相
	圓型立式	EH2236	6K	三相
		EH2214NT	4K	單相
橫型掛式	EH2216NT	6K	單相	

標準配備	適用型式	電熱管型號	規格功率	相數	備註
鍍極棒電熱管	圓型掛式	EH0214-M	4K	單相	減少水垢形成機會，有效保護內桶
		EH0216-M	6K	單相	
	圓型立式	EH0236-M	6K	三相	

加購配備	適用型式	鍍極棒型號	備註
鍍極棒	掛式	EH0700M	減少水垢形成機會，有效保護內桶 (橫型掛式不適用)

## 9系列 專用配件

標準配備	適用型式	電熱管型號	規格功率	相數
電熱管	圓型掛式	EH0914	4K	單相

### 電能熱水器使用注意事項

- 1 功率超過6KW產品請使用ø8mm<sup>2</sup>以上電線。
- 2 須單獨設立電源開關使用，不可與其它電器共用電源。
- 3 非自來水用戶，不在保固範圍。
- 4 水壓超過2 kgf/cm<sup>2</sup>之管路，請在冷水進水管裝設減壓閥。
- 5 安裝完成後請勿馬上通電，先注水於桶內，待熱水龍頭出水後才可通電。
- 6 如因桶內溫度太高，安全閥會產生壓力洩放而導致滴水，此屬正常現象，請勿堵塞出氣口，以備安全。
- 7 電能熱水器出廠時其溫度設定在65°C，請勿擅自調整。
- 8 安裝前請先確認無熔絲開關容量是否足夠使用，以免有經常跳電之慮。
- 9 參考使用人數與個人用水習慣有關，用水量較大者或有泡澡習慣者，建議選購容量較大之型別。
- 10 電熱管屬消耗品，不列入保固範圍內。
- 11 本產品避免裝置在戶外淋雨或浴室、廚房等潮濕地方以及火源附近。
- 12 發生空燒現象時，請馬上關閉電源，待電熱管完全冷卻後再進水，內桶水滿位後，才能重新啟電源。
- 13 安裝時須請具有合格電匠執照人員安裝，並確實做好接地線，以防漏電時觸電。
- 14 請在適宜時間內，可請有合格電匠執照人員做定期檢查，檢查各部零件是否老化與安全閥是否堵塞。
- 15 沿海附近用戶建議使用6系列貯備型電能熱水器。
- 16 使用橫掛式電爐須安裝於牆壁上，如有置於天花板內之用戶，須預留檢修口，以便維修用。
- 17 上述產品，消耗品價格不含安裝費用。



# UNIT TOILET

## 整 體 衛 浴

### 整體衛廁介紹 UNIT TOILET

#### 實現個性與舒適的衛廁空間

你是否為了設置一個舒適的衛廁空間而大費周章，電光企業模組化組裝的整體衛廁(Unit Toilet)是你絕佳的選擇。我們預先將衛廁管線製作成可拆卸式的箱體，並連同所需的衛廁設施組裝架設於箱體之上，既不需破壞建築結構，亦不會受限於原有管線的牽制，讓你迅速地建構客製化的個性衛廁空間。

#### 整體衛廁實績

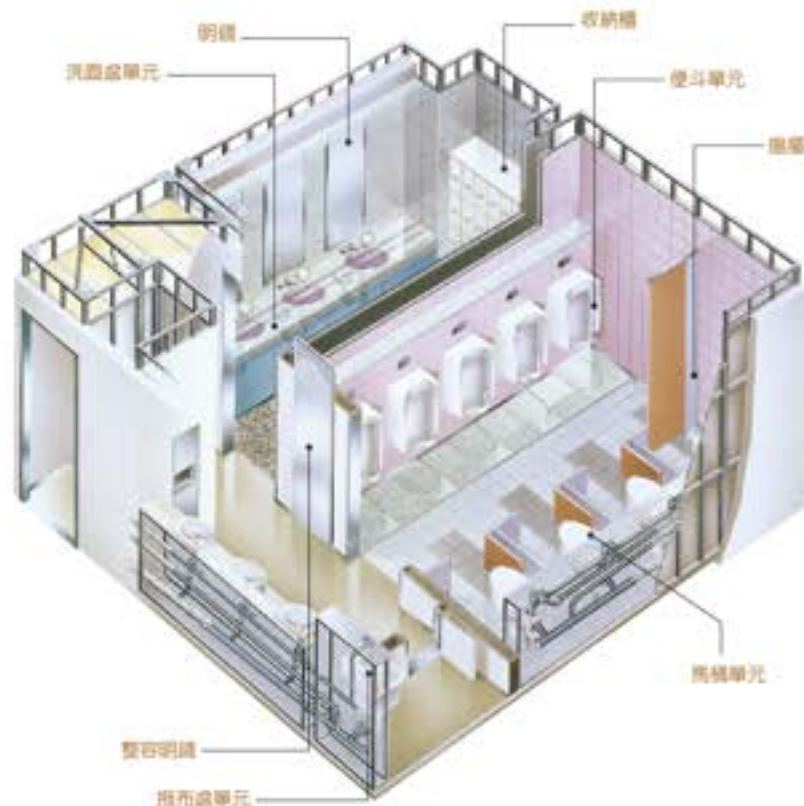
電光企業在整體衛廁的成果豐碩，茲列舉若干實績如下：新光三越新天地、南港軟體園區、國立海洋生物館、新北市政府、台北市中正第一分局、桃園國際機場第二航廈、2017臺北世界大學運動會、國父紀念館、桃園捷運機場線...等



實現個性與舒適的衛廁空間

#### 整體衛廁的構成概念

整體衛廁(Unit Toilet)是由二大部分的單位所構成：包括了配管箱體與相關的衛廁設備(馬桶、小便斗、洗面盆、拖布盆...)。配管箱體內含必要的給水管、排汗管、通氣管，是整體衛廁最重要的基礎架構。透過客製化的衛廁空間規劃，配管箱體採用工廠預先生產、現場工地組裝的乾式施工法，使整體衛廁在工期、施工品質與維護管理上都優於傳統做法，是現代衛廁的新式選擇。





## 品質與設計 Quality And Design

廣泛的設計自由度、高品質、高品位的整體衛浴

- 1. ALEX電光公司完善的空間提案**  
 廁所在初期建築師設計規劃時即參與討論，提出相關優秀的空間設計實際案例供參考，並依照業主的期望提出規劃案與圖面。
- 2. 高評價的實績案例**  
 整體衛浴自開發以來，廣泛的被應用在建築物的廁所，讓廁所空間更具有建築設計美學。
- 3. 嚴格的品質管控商品**  
 在嚴格的品質管理系統下作為基礎，從設計、生產到出貨的產品，出貨前經嚴格品質測試。
- 4. 發揮出在任何領域相同的性能（商品不受環境影響仍發揮其性能）**  
 產品的安裝強度，耐用性與清潔性能設計，都是在“ALEX擁有嚴格的評估標準”管控內，這將確保在什麼樣的安裝條件的領域均能表現一致。
- 5. 耐震性良好**  
 配管箱體與預留套管可採用防震軟管接續（選配品），當地震發生搖晃時所受的影響已不是很敏感，高強度的部材具有優良的耐震度。
- 6. 工程、工事管理負擔減輕**  
 廁所工事事由各種不同的專業職工所組成，導致業主須同時面對多種工項與多個廠商的接洽，造成施工管理上繁雜，ALEX整體衛浴以單一窗口方式來推展工事，各工程的調整、施工管理等完整的系統一體化，讓施工責任區分明確。
- 7. 高水準的責任施工體制**  
 專屬的施工團隊遍及全國，細膩的對應關係、施工管理與高施工品質。從廁所設計到施工與售後服務，整體衛浴均能滿足業主的需求。

## 改善更新 Improve And Update

迅速而流暢的系統構建方法，非常適合重建。  
超高層大樓也面臨著改修更新的時間壓力。

- 1. 廁所最適合乾式施工法**  
 工程工期常會受到空間的限制，此時ALEX的廁所計畫制訂提案可使整體衛浴乾式施工法發揮最大的效果。
- 2. 地板上配管，不須封閉下層樓**  
 整體衛浴採取地板上配管有別於傳統施工法，不須在操作時將下一樓層的天花板割開來進行上一樓層的配管工事，不影響下一樓層，且管路接續確認令人安心。
- 3. 工程工期大幅縮短**  
 現場以乾式施工法組裝施工取代傳統施工法，省去泥作養生期，現場工期可大幅縮短。
- 4. 低噪音、施工廢材少**  
 整體衛浴採用乾式施工法，少掉了傳統施工法的養生期與大興土木，不但施工噪音低、工程廢材少，且於改修期間不妨礙其他事務進行。
- 5. 高維護性**  
 箱體內的配管為樓板上橫向配管，上蓋板與面板均可打開來點檢配管與維修；易於維修是延長建築壽命的重要觀點，整體衛浴比傳統衛浴的配管簡單，維修更容易。

UT 配管箱體材料規格	
項目	材料規格
骨架	鍍鋅鋼板經CO <sub>2</sub> 焊接，高溫靜電環氧樹脂系粉體塗裝
上蓋板	人造大理石（長度超過2.5公尺則分成2塊以上連接組成）
樓面	人造大理石（長度超過2.5公尺則分成2塊以上連接組成）
面板	鍍鋅鋼板粉體塗裝
踢腳板	SUS 304 1.0t 不鏽鋼板
管材	1. 進水管：SUS 壓管 2. 通氣管：PVC (A管) 3. 排水管：PVC (A管)

UT 特殊規格選擇				
規格		特殊規格（材質）		
箱體本體	骨架			
	面板	皮紋彩色鋼板 (註一)	熱固性樹脂板 t:13mm	人造大理石 業主提供
	上蓋板	人造大理石		其他(註二)
	面盆樓面			
	踏板 (限蹲式馬桶用)	業主自行施工		
	踢腳板	SUS316 1.0t 不鏽鋼板或PVC樹脂板		

註一：PVC皮紋彩色鋼板為訂製品，UT蓋體在350mm以上才能接受承製

註二：客戶欲使用其他材質，請先向本公司相關部門人員洽詢，以免加工施作上有困難

面板材質樣式	鍍鋅鋼板	皮紋彩色鋼板	熱固性樹脂板	人造大理石
				
				

以上為標準色系，若選其他顏色價格另計

圖片僅供參考，顏色紋路以實品為主

## 整體衛廁工程作業流程

整體衛廁完成前，本公司會全力協助



### 配管箱體單元

圖面整合會議

※ 平面圖

※ 規格表

※ 建築進度表

※ 器具設備搭配

送管圖繪製

審查

修正

審查

修正

送管確認

工程進度安排

建築基準墨線訂出

輕鋼架結構

骨架圖

骨架製作

檢查

裝飾圖繪製

裝飾材製作

檢查

器具生產安排

器具製作

檢查

管道開、樓板配管

樓板風管埋設

檢查、樓板配電

安裝墨線

箱體骨架安裝

配管箱體進場

配管銜接

電源銜接

天花板、牆壁裝修

地板裝修

廁所隔間構置

面板、上蓋板、器具安裝

裝飾材進場

試水、調整、測試

填縫收尾

檢查

天花板接線箱安裝

照明器具安裝

建築工事

整體衛廁工事

衛生、電氣、空調設備工事

整體衛廁製作期間45工作日

### 整體衛廁報價條件

#### 報價包含內容：

- 材料費與施工費用
- 各配管箱體 (骨架、配管、上蓋板、面板、踢腳板、衛生器具、附屬銅器)
- 設計圖提供，特殊訂製品依本公司標準規格

#### 報價不包含內容：

- 建築安裝基準線訂出
- 不含天花板工事、地板工事、電氣工事、空調工事、設備工事等費用
- 門框、門扇、門框、照明器具、建築五金、窗戶、開關、插座等
- 預留套管、預留孔、預留與回填工事
- 夜間施工費用
- 殘材清理
- 現場水壓、測水測試
- 二次清潔

#### 業主現場無條件支援或設備借貸

- 現場作業時所需電源、水源
- 現場搬運起重設備供給
- 現場倉庫、辦公所，現場設備使用

#### 其他

- 不含樣品組裝與驗收費用
- 進場日變更須在十日前通知
- 工程變更須重新報價
- 組裝後器具調整僅一次為限





**ACT5259A-T2** C5259 P排馬桶 \$ 13,000  
 TF5000NU隱藏式水箱 \$ 14,000  
 CF5386A 馬桶蓋 \$ 2,600  
 升級豪華坑牙  
 ACT5259AK-T2，整組報價 \$32,200 **\$ 29,600**

① 隱藏式水箱不含稅



**AC5259-A** C5259 P排馬桶 \$ 13,000  
 CF5132U 手壓沖水凡而 \$ 13,500  
 CF5386A 馬桶蓋 \$ 2,600  
 A4217 排水直管 \$ 800  
 升級豪華坑牙  
 AC5259K-A，整組報價 \$32,500 **\$ 29,900**

**AC5259-A2** C5259 P排馬桶 \$ 13,000  
 CF5134AU 手壓沖水凡而 \$ 19,000  
 CF5386A 馬桶蓋 \$ 2,600  
 A4217 排水直管 \$ 800  
 升級豪華坑牙  
 AC5259K-A2，整組報價 \$38,000 **\$ 35,400**

**AC5259-P2** C5259 P排馬桶 \$ 13,000  
 EF5120AU 自動沖水器 \$ 28,000  
 CF5386A 馬桶蓋 \$ 2,600  
 A4217 排水直管 \$ 800  
 升級豪華坑牙  
 AC5259K-P2，整組報價 \$47,000 **\$ 44,400**

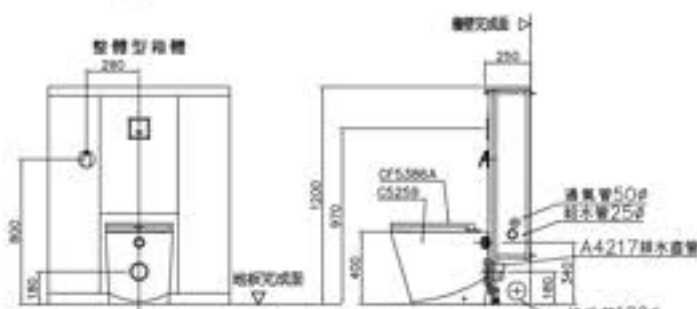
以上價格不含UT安裝



備註：UT箱體高度及深度依規範或現場施工為主



備註：UT箱體高度及深度依規範或現場施工為主



型號 AC5259-P2  
 上蓋板 人造大理石  
 面板 鍍鉻鋼板粉體塗裝/皮紋鋼板/熱固性樹脂板/海板  
 馬桶蓋 SUS304不鏽鋼板  
 馬桶 鍍鉻鋼板粉體塗裝

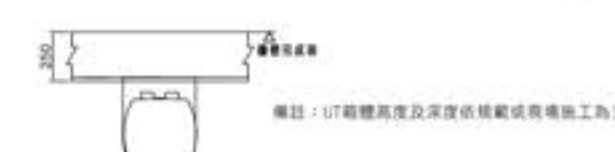


**AC5276-A** C5276 P排馬桶 \$ 9,000  
 CF5132U 手壓沖水凡而 \$ 13,500  
 CF5378S 馬桶蓋 \$ 2,600  
 A4217 排水直管 \$ 800  
 升級豪華坑牙  
 AC5276K-A，整組報價 \$27,200 **\$ 25,900**

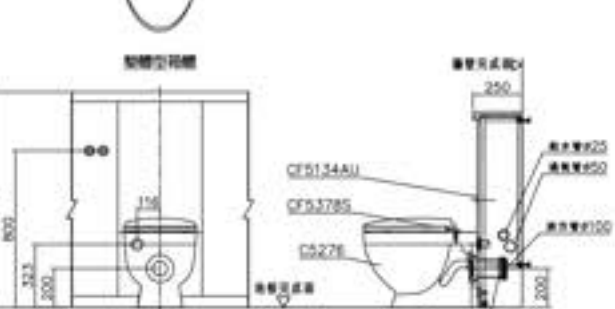
**AC5276-A2** C5276 P排馬桶 \$ 9,000  
 CF5134AU 手壓沖水凡而 \$ 19,000  
 CF5378S 馬桶蓋 \$ 2,600  
 A4217 排水直管 \$ 800  
 升級豪華坑牙  
 AC5276K-A2，整組報價 \$33,200 **\$ 31,400**

**AC5276-P2** C5276 P排馬桶 \$ 9,000  
 EF5120AU 自動沖水器 \$ 28,000  
 CF5378S 馬桶蓋 \$ 2,600  
 A4217 排水直管 \$ 800  
 升級豪華坑牙  
 AC5276K-P2，整組報價 \$42,200 **\$ 40,400**

以上價格不含UT安裝



備註：UT箱體高度及深度依規範或現場施工為主



型號 AC5276-A2  
 上蓋板 人造大理石  
 面板 鍍鉻鋼板粉體塗裝/皮紋鋼板/熱固性樹脂板/海板  
 馬桶蓋 SUS304不鏽鋼板  
 馬桶 鍍鉻鋼板粉體塗裝



**AC5526U-A** C5526U P排馬桶 \$ 13,000  
 CF5132U 手壓沖水凡而 \$ 13,500  
 CF5377 馬桶蓋 \$ 2,600  
 A4217 排水直管 \$ 800  
 升級豪華坑牙  
 AC5526UK-A，整組報價 \$32,500 **\$ 29,900**

**AC5526U-P2** C5526U P排馬桶 \$ 13,000  
 EF5120AU 自動沖水器 \$ 28,000  
 CF5377 馬桶蓋 \$ 2,600  
 A4217 排水直管 \$ 800  
 升級豪華坑牙  
 AC5526UK-P2，整組報價 \$47,000 **\$ 44,400**

**AC5526U-P2** C5526U P排馬桶 \$ 13,000  
 EF5120AU 自動沖水器 \$ 28,000  
 CF5377 馬桶蓋 \$ 2,600  
 A4217 排水直管 \$ 800  
 升級豪華坑牙  
 AC5526UK-P2，整組報價 \$47,000 **\$ 44,400**

以上價格不含UT安裝



備註：UT箱體高度及深度依規範或現場施工為主



型號 AC5526U-A  
 上蓋板 人造大理石  
 面板 鍍鉻鋼板粉體塗裝/皮紋鋼板/熱固性樹脂板/海板  
 馬桶蓋 SUS304不鏽鋼板  
 馬桶 鍍鉻鋼板粉體塗裝



**AC5276-ER** C5276 P排馬桶 \$ 9,000  
 EF5132RU 自動沖水器 \$ 29,000  
 CF5378S 馬桶蓋 \$ 2,400  
 A4217 排水直管 \$ 800

升級豪華洗淨  
 AC5276K-ER - 整體報價 \$43,200

2024年6月開始供貨



**AC5255A-I** C5255A P排馬桶 \$ 9,000  
 CF5117U 手壓沖水凡爾 \$ 8,300  
 CF5378S 馬桶蓋 \$ 2,400

升級豪華洗淨  
 AC5255AK-I - 整體報價 \$21,700

**AC5255AN-ER** C5255A P排馬桶 \$ 9,000  
 EF5130RU 自動沖水器 \$ 29,000  
 CF5378N 無上蓋馬桶蓋 \$ 1,100

升級豪華洗淨  
 AC5255ANK-ER - 整體報價 \$40,900



**AC5240P-B** C5240P 蹲式馬桶 \$ 7,500  
 CF5133U 手壓沖水凡爾 \$ 13,500

\$ 21,000

**AC5240P-R2** C5240P P排馬桶 \$ 7,500  
 EF5121AU 自動沖水器 \$ 28,000

\$ 35,500



**AC5240P-F2** C5240P 蹲式馬桶 \$ 7,500  
 CF5114AU 二段式腳踏沖水凡爾 \$ 10,000

\$ 17,500

**AC5240P-F** C5240P 蹲式馬桶 \$ 7,500  
 CF5114U 腳踏沖水凡爾 \$ 8,700

\$ 16,200

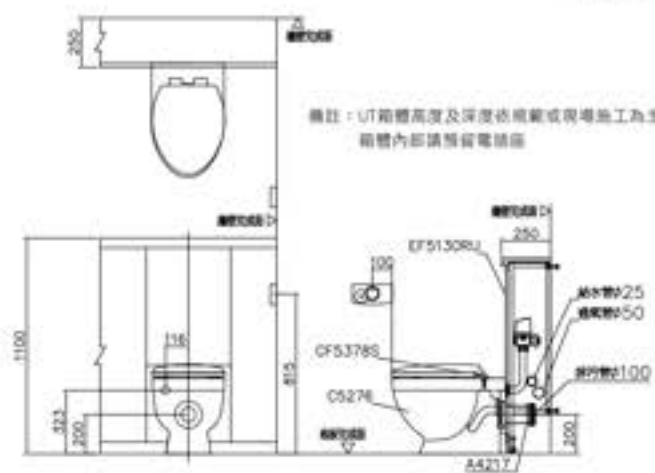
**AC5240P-D2** C5240P 蹲式馬桶 \$ 7,500  
 CF5112AU 二段式手壓沖水凡爾 \$ 10,400

\$ 17,900

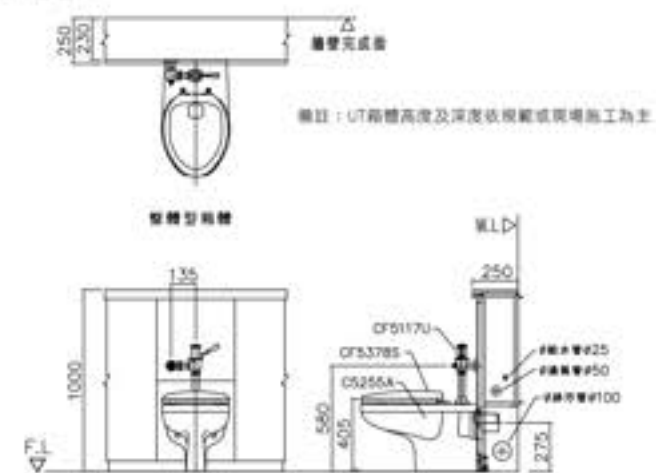
**AC5240P-D** C5240P 蹲式馬桶 \$ 7,500  
 CF5112U 手壓沖水凡爾 \$ 9,100

\$ 16,600

以上價格不含UT安裝

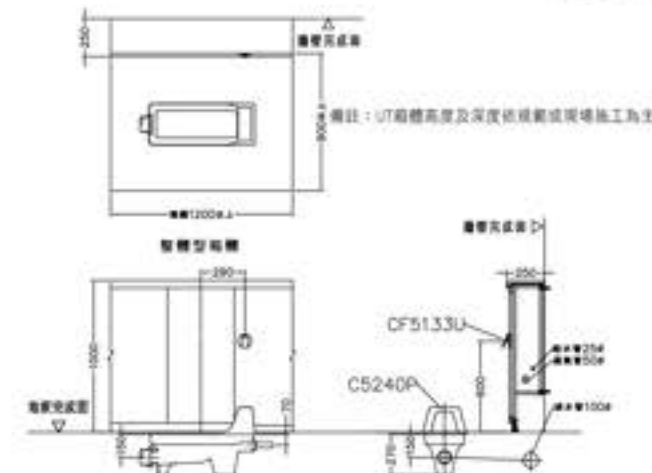


型號 AC5276-ER  
 上蓋板 人造大理石  
 瓷板 鍍鈾鋼板粉體塗裝/皮紋鋼板/熱固性樹脂板/海星  
 馬桶蓋 SUS304不鏽鋼板  
 馬桶 鍍鈾鋼板粉體塗裝

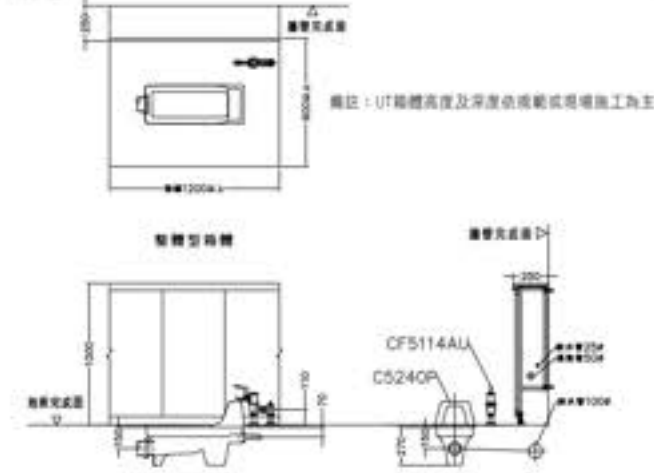


型號 AC5255A-I  
 上蓋板 人造大理石  
 瓷板 鍍鈾鋼板粉體塗裝/皮紋鋼板/熱固性樹脂板/海星  
 馬桶蓋 SUS304不鏽鋼板  
 馬桶 鍍鈾鋼板粉體塗裝

以上價格不含UT安裝



型號 AC5240P-B  
 上蓋板 人造大理石  
 瓷板 鍍鈾鋼板粉體塗裝/皮紋鋼板/熱固性樹脂板/海星  
 馬桶蓋 SUS304不鏽鋼板  
 馬桶 鍍鈾鋼板粉體塗裝



型號 AC5240P-F2  
 上蓋板 人造大理石  
 瓷板 鍍鈾鋼板粉體塗裝/皮紋鋼板/熱固性樹脂板/海星  
 馬桶蓋 SUS304不鏽鋼板  
 馬桶 鍍鈾鋼板粉體塗裝





**AV2901-B** V2901 中身式拖布盆 \$ 15,000  
VF2710 建議P管附落水頭 \$ 8,000  
\$ 23,000



**AU2200F** U2200F 掛式便斗 \$ 14,000  
EF4032 自動沖水器 \$ 14,000  
UF4402 散水器 \$ 500  
\$ 28,500



**AU4232F-R** U4232F 掛式便斗 \$ 14,000  
EF4020U 自動沖水器 \$ 13,000  
UF4355U 散水器 \$ 500  
UF4402 P管附落水頭 \$ 500  
\$ 28,000

**AU4232F-P** U4232F 掛式便斗 \$ 14,000  
EF4018U 自動沖水器 \$ 12,500  
UF4355U 散水器 \$ 500  
UF4402 P管附落水頭 \$ 500  
\$ 27,500

**AU4232F-L** U4232F 掛式便斗 \$ 14,000  
EF4015U 自動沖水器 \$ 12,500  
UF4355U 散水器 \$ 500  
UF4402 P管附落水頭 \$ 500  
\$ 27,500



**AU2312F-S** U2312F 掛式便斗 \$ 8,300  
EF4021U 自動沖水器 \$ 13,000  
UF4355U 散水器 \$ 500  
UF4402 P管附落水頭 \$ 500  
\$ 22,300

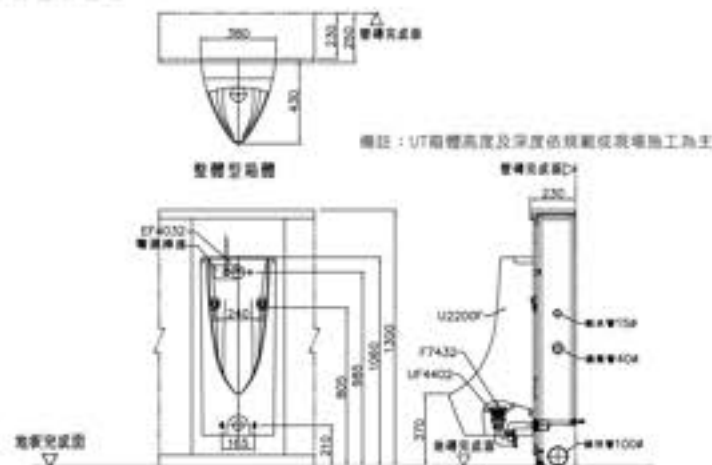
**AU2312F-K** U2312F 掛式便斗 \$ 8,300  
EF4014U 自動沖水器 \$ 12,500  
UF4355U 散水器 \$ 500  
UF4402 P管附落水頭 \$ 500  
\$ 21,800

**AU2312F-Q** U2312F 掛式便斗 \$ 8,300  
EF4019U 自動沖水器 \$ 12,500  
UF4355U 散水器 \$ 500  
UF4402 P管附落水頭 \$ 500  
\$ 21,800

以上適用於AV/UT系列

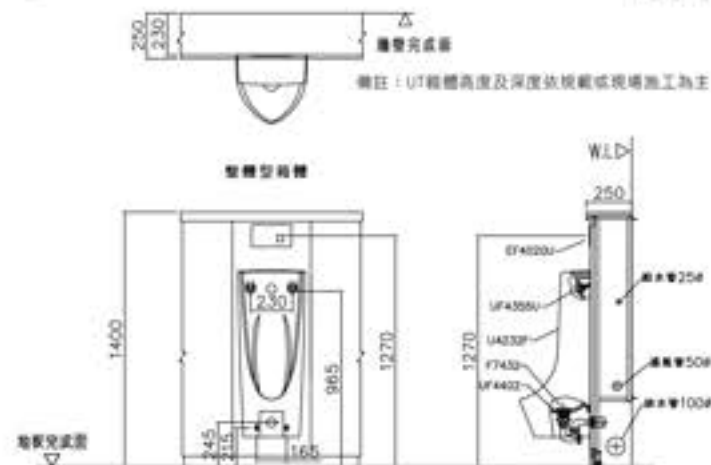


圖號 AV2901-B  
上蓋材 人造大理石  
面盆 鍍鉻鋼粉粒噴塗裝/皮紋鋼面/熱固性樹脂板/海星  
座圈 316SUS304不銹鋼板  
沖水 鍍鉻鋼粉粒噴塗裝



圖號 AU2200F  
上蓋材 人造大理石  
面盆 鍍鉻鋼粉粒噴塗裝/皮紋鋼面/熱固性樹脂板/海星  
座圈 316SUS304不銹鋼板  
沖水 鍍鉻鋼粉粒噴塗裝

以上適用於AU/UT系列



圖號 AU4232F-R  
上蓋材 人造大理石  
面盆 鍍鉻鋼粉粒噴塗裝/皮紋鋼面/熱固性樹脂板/海星  
座圈 316SUS304不銹鋼板  
沖水 鍍鉻鋼粉粒噴塗裝



圖號 AU2312F-S  
上蓋材 人造大理石  
面盆 鍍鉻鋼粉粒噴塗裝/皮紋鋼面/熱固性樹脂板/海星  
座圈 316SUS304不銹鋼板  
沖水 鍍鉻鋼粉粒噴塗裝



**AL1891N-EB** L1890N 面盆 \$ 5,100  
 EF1014B 自動龍頭 \$ 14,680  
**\$ 19,980**



**AL1891N-AEB** L1890N 面盆 \$ 5,100  
 EF1351B 自動龍頭 \$ 17,100  
**\$ 22,200**



**AL1891N-VB** L1890N 面盆 \$ 5,100  
 LF1501B 面盆龍頭 \$ 6,900  
**\$ 12,000**



**AL5501-ATD** L5501 面盆 \$ 8,000  
 LF1581D 面盆龍頭 \$ 7,800  
**\$ 15,800**



**AL5501-ZD** L5501 面盆 \$ 8,000  
 LF1531D 面盆龍頭 \$ 9,800  
**\$ 17,800**



**AL5501-BED** L5501 面盆 \$ 8,000  
 EF1331 自動龍頭 \$ 14,500  
 LF1127 按摩式P世 \$ 1,400  
 LF1296 三角凡爾 \$ 600  
**\$ 24,500**

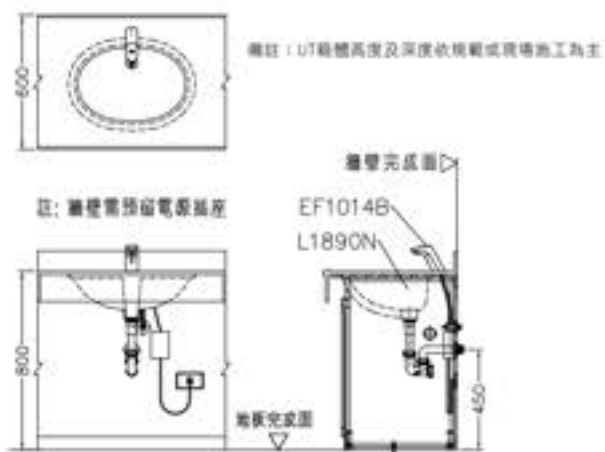


**無障礙衛廁組合**

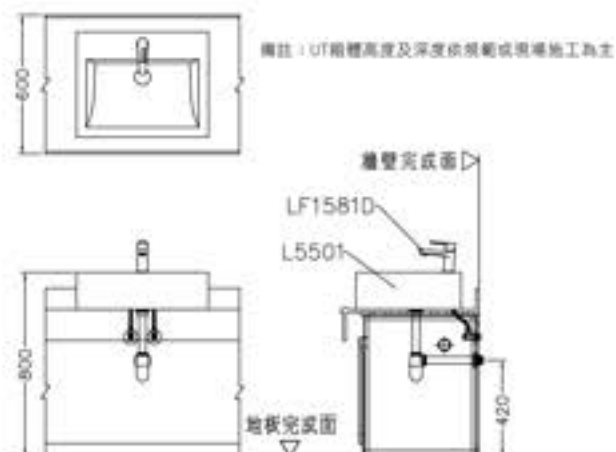
C5259	PIR馬桶	\$ 13,000	HF6057	折疊式安全扶手	\$ 18,000
EF5130RU	自動沖水器	\$ 29,000	AL3121	社服用面盆設備	\$ 19,500
A4217	供水直管	\$ 800	AL3301-EB	面盆設備	\$ 20,380
EF9540	電腦馬桶座(無上面)	\$ 30,000	HF6011B	面盆扶手	\$ 22,400
HF6600UA	安全椅向	\$ 4,500	BA1840	明鏡	\$ 3,300
HF6050C	L型扶手	\$ 14,000	AV2300-P	污物盒組合	\$ 63,100

**\$ 242,180**

以上圖例不含UT設備



型號 AL1891N-EB  
 檯面 人造大理石  
 盆架 鍍鉻鋼板粉體塗裝/皮紋鋼板/熱塑性樹脂板/海星  
 龍頭組 SUS304不銹鋼板  
 盆架 鍍鉻鋼板粉體塗裝



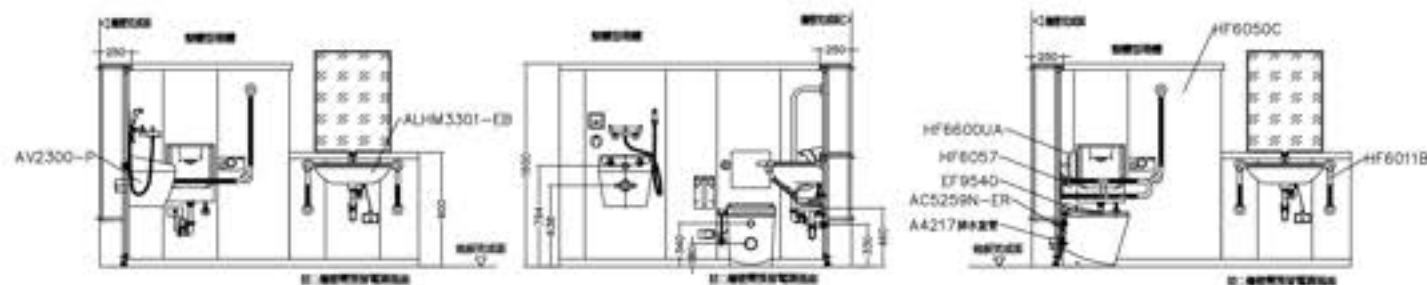
型號 AL5501-ATD  
 檯面 人造大理石  
 盆架 鍍鉻鋼板粉體塗裝/皮紋鋼板/熱塑性樹脂板/海星  
 龍頭組 SUS304不銹鋼板  
 盆架 鍍鉻鋼板粉體塗裝

以上圖例不含UT設備



上面板 人造大理石  
 盆架 鍍鉻鋼板粉體塗裝/皮紋鋼板/熱塑性樹脂板/海星  
 龍頭組 SUS304不銹鋼板  
 盆架 鍍鉻鋼板粉體塗裝

備註：UT櫃體高度及深度依規範或現場施工為主  
 櫃體內部預留電線槽



型號 ALHM3301-EB  
 檯面 人造大理石  
 盆架 鍍鉻鋼板粉體塗裝/皮紋鋼板/熱塑性樹脂板/海星  
 龍頭組 SUS304不銹鋼板  
 盆架 鍍鉻鋼板粉體塗裝





## 工程實景

Engineering reality

## 工程實績

Project Achievement



### 商業設計

五股晶冠購物中心、台東日輝國際渡假村、梨山賓館、美羅海精品汽車旅館、新光三越新天地(臺北、臺中、桃園店)、臺北地下街、台北花博圓山公園、台茂購物中心、臺北世貿展覽館。

### 文教、公共設施

台中捷運烏日文心北屯線、臺南高職商業大樓、桃園機場捷運線、新北市國民運動中心、彰化地方法院、高雄左營火車站、清華大學、台中教育大學、高雄市立圖書館、中山大學、桃園國際機場、板橋中長程巴士轉運站、高雄南明海運、台北捷運(淡水線、文湖線、新莊線、信義線、環狀線)、高雄捷運岡山站、苗栗泰安服務區、屏東西勢、潮州、竹田火車站、海洋生物館、吉岡休閒園區、中央大學、台東大學、金門縣金湖綜合體育館、高雄大學、宜蘭大學、松山菸廠文化園區、苗栗縣后庄國民小學、台北市和平國小、台北市大橋國小、高雄市立圖書館、台北市潭美國小、青海火車站、鼓山火車站、左營火車站、萬山火車站、高雄火車站、台北歐洲學校陽明山校區、明志科技大學學生宿舍、中國大學男生宿舍、桃園市立圖書館總館、台北流行音樂中心、蘇澳服務區加油站、軌道技術研究暨營運中心。

### 醫療設施

臺大醫院、八里安老院、東區老人之家、陽明醫院宜蘭院區、台中華民總醫院、台中光田醫院、臺北市立聯合醫院(和平、忠孝院區)、馬祖南竿公立醫院、三軍總醫院基隆院區、馬偕醫院臺北院區、惜安老人養護中心、台灣大學醫學院附設醫務中心、衛福部食藥署、培力藥品新廠、衛福部台北醫院民衆大樓。

### 廠辦、居住設施

沙崙綠能科學城核心區、林口電廠更新擴建、台北市大橋社區及市場重建、台電萬隆聯合辦公室、新竹科學工業園區、中研院學人宿舍、安泰公營住宅、聯華食品、國防部博愛大樓、陽明大學宿舍、板橋華民之家、聯合大學學生宿舍、桃園縣議會、台北市政府消防局大同分隊、板橋之皇市政府大樓、臺北士林分局、臺灣銀行宜蘭分行、財政部中區國稅局台中縣分局、台泥大樓、臺灣郵政局協會綜合大樓、師範大學林口校區學生宿舍、新竹世貿二號八國宅、政治大學陽明學生宿舍、國華北港總醫院醫務大學宿舍、新北市中和區復興新村、勤益科技大學學生宿舍、體育電廠、大林電廠、聯華食品中壢廠、2017世界大學運動會選手村、北投岩樂活長青大樓。







面盆	LF4711	LF1971	LF1601SH	LF1521H	LF1791H	LF1811H
配件	\$11,700	\$10,500	\$10,000	\$10,000	\$9,500	\$9,000
 L3301 L3307	ALF3301-AY \$20,200	ALF3301-AU \$19,000	ALF3301-BDH \$18,500	ALF3301-YH \$18,500	ALF3301-ABH \$18,000	ALF3301-BGH \$17,500
\$8,500						
 L3301 L3309	ALC3301-AY \$20,200	ALC3301-AU \$19,000	ALC3301-BDH \$18,500	ALC3301-YH \$18,500	ALC3301-ABH \$18,000	ALC3301-BGH \$17,500
\$8,500						
 L1131 L1344	ALC1131-AY \$19,800	ALC1131-AU \$18,600	ALC1131-BDH \$18,100	ALC1131-YH \$18,100	ALC1131-ABH \$17,600	ALC1131-BGH \$17,100
\$8,100						
 L1131 L1335	ALF1131-AY \$19,800	ALF1131-AU \$18,600	ALF1131-BDH \$18,100	ALF1131-YH \$18,100	ALF1131-ABH \$17,600	ALF1131-BGH \$17,100
\$8,100						
 L3101 L3109	ALC3101-AY \$18,400	ALC3101-AU \$17,200	ALC3101-BDH \$16,700	ALC3101-YH \$16,700	ALC3101-ABH \$16,200	ALC3101-BGH \$15,700
\$6,700						
 L3101 L3107	ALF3101-AY \$18,400	ALF3101-AU \$17,200	ALF3101-BDH \$16,700	ALF3101-YH \$16,700	ALF3101-ABH \$16,200	ALF3101-BGH \$15,700
\$6,700						
 L3104 L3109						
\$6,700						
 L3104 L3107						
\$6,700						
 L3111 L3119	ALC3111-AY \$17,600	ALC3111-AU \$16,400	ALC3111-BDH \$15,900	ALC3111-YH \$15,900	ALC3111-ABH \$15,400	ALC3111-BGH \$14,900
\$5,900						
 L3111 L3117	ALF3111-AY \$17,600	ALF3111-AU \$16,400	ALF3111-BDH \$15,900	ALF3111-YH \$15,900	ALF3111-ABH \$15,400	ALF3111-BGH \$14,900
\$5,900						
 L3114 L3119						
\$5,900						
 L3114 L3117						
\$5,900						
 L1581	AL1581-AY \$15,200	AL1581-AU \$14,000	AL1581-BDH \$13,500	AL1581-YH \$13,500	AL1581-ABH \$13,000	AL1581-BGH \$12,500
\$3,500						



面盆	LF1531	LF1591	LF4361H	LF4701	LF1611	LF1581	LF1751
配件	\$9,500	\$8,500	\$8,700	\$9,000	\$7,500	\$7,500	\$7,700
 L3301 L3307	ALF3301-Z \$18,000	ALF3301-AW \$17,000	ALF3301-BFH \$17,200	ALF3301-AX \$17,500	ALF3301-BH \$16,000	ALF3301-AT \$16,000	ALF3301-S \$16,200
\$8,500							
 L3301 L3309	ALC3301-Z \$18,000	ALC3301-AW \$17,000	ALC3301-BFH \$17,200	ALC3301-AX \$17,500	ALC3301-BH \$16,000	ALC3301-AT \$16,000	ALC3301-S \$16,200
\$8,500							
 L1131 L1344	ALC1131-Z \$17,600	ALC1131-AW \$16,600	ALC1131-BFH \$16,800	ALC1131-AX \$17,100	ALC1131-BH \$15,600	ALC1131-AT \$15,600	ALC1131-S \$15,800
\$8,100							
 L1131 L1335	ALF1131-Z \$17,600	ALF1131-AW \$16,600	ALF1131-BFH \$16,800	ALF1131-AX \$17,100	ALF1131-BH \$15,600	ALF1131-AT \$15,600	ALF1131-S \$15,800
\$8,100							
 L3101 L3109	ALC3101-Z \$14,200	ALC3101-AW \$15,200	ALC3101-BFH \$15,400	ALC3101-AX \$15,700	ALC3101-BH \$14,200	ALC3101-AT \$14,200	ALC3101-S \$14,400
\$6,700							
 L3101 L3107	ALF3101-Z \$14,200	ALF3101-AW \$15,200	ALF3101-BFH \$15,400	ALF3101-AX \$15,700	ALF3101-BH \$14,200	ALF3101-AT \$14,200	ALF3101-S \$14,400
\$6,700							
 L3104 L3109							
\$6,700							
 L3104 L3107							
\$6,700							
 L3111 L3119	ALC3111-Z \$15,400	ALC3111-AW \$14,400	ALC3111-BFH \$14,600	ALC3111-AX \$14,900	ALC3111-BH \$13,400	ALC3111-AT \$13,400	ALC3111-S \$13,600
\$5,900							
 L3111 L3117	ALF3111-Z \$15,400	ALF3111-AW \$14,400	ALF3111-BFH \$14,600	ALF3111-AX \$14,900	ALF3111-BH \$13,400	ALF3111-AT \$13,400	ALF3111-S \$13,600
\$5,900							
 L3114 L3119							
\$5,900							
 L3114 L3117							
\$5,900							
 L1581	AL1581-Z \$13,000	AL1581-AW \$12,000	AL1581-BFH \$12,200	AL1581-AX \$12,500	AL1581-BH \$11,000	AL1581-AT \$11,000	AL1581-S \$11,200
\$3,500							














面盆	LF1754	LF1501	LF1461	LF1761	LF1764	LF1991B
配件	\$8,500	\$7,000	\$6,200	\$6,500	\$7,000	\$5,500
L3301 L3307		ALF3301-V \$15,500	ALF3301-BJ \$14,700	ALF3301-X \$15,000		ALF3301-AFB \$14,000
\$8,500						
L3301 L3309		ALC3301-V \$15,500	ALC3301-BJ \$14,700	ALC3301-X \$15,000		ALC3301-AFB \$14,000
\$8,500						
L1131 L1344		ALC1131-V \$15,100	ALC1131-BJ \$14,300	ALC1131-X \$14,600		ALC1131-AFB \$13,600
\$8,100						
L1131 L1335		ALF1131-V \$15,100	ALF1131-BJ \$14,300	ALF1131-X \$14,600		ALF1131-AFB \$13,600
\$8,100						
L3101 L3109		ALC3101-V \$13,700	ALC3101-BJ \$12,900	ALC3101-X \$13,200		ALC3101-AFB \$12,200
\$6,700						
L3101 L3107		ALF3101-V \$13,700	ALF3101-BJ \$12,900	ALF3101-X \$13,200		ALF3101-AFB \$12,200
\$6,700						
L3104 L3109	ALC3104-S \$15,200			ALC3104-X \$13,700		
\$6,700						
L3104 L3107	ALF3104-S \$15,200			ALF3104-X \$13,700		
\$6,700						
L3111 L3119		ALC3111-V \$12,900	ALC3111-BJ \$12,100	ALC3111-X \$12,400		ALC3111-AFB \$11,400
\$5,900						
L3111 L3117		ALF3111-V \$12,900	ALF3111-BJ \$12,100	ALF3111-X \$12,400		ALF3111-AFB \$11,400
\$5,900						
L3114 L3119	ALC3114-S \$14,400			ALC3114-X \$12,900		
\$5,900						
L3114 L3117	ALF3114-S \$14,400			ALF3114-X \$12,900		
\$5,900						
L1581		AL1581-V \$10,500	AL1581-BJ \$9,700	AL1581-X \$10,000		AL1581-AFB \$9,000
\$3,500						

面盆	LF1971	LF1811H	LF4361B	LF1531	LF1611	LF1581
配件	\$10,500	\$9,000	\$7,900	\$9,500	\$7,500	\$7,500
L1821	AL1821-AU \$16,000	AL1821-BGH \$14,500	AL1821-BFB \$13,400	AL1821-Z \$15,000	AL1821-BH \$13,000	AL1821-AT \$13,000
\$5,500						
L1880N	AL1881N-AU \$15,600	AL1881N-BGH \$14,100	AL1881N-BFB \$13,000	AL1881N-Z \$14,600	AL1881N-BH \$12,600	AL1881N-AT \$12,600
\$5,100						
L1890N	AL1891N-AU \$15,600	AL1891N-BGH \$14,100	AL1891N-BFB \$13,000	AL1891N-Z \$14,600	AL1891N-BH \$12,600	AL1891N-AT \$12,600
\$5,100						
L1840	AL1841-AU \$13,700	AL1841-BGH \$12,200	AL1841-BFB \$11,100	AL1841-Z \$12,700	AL1841-BH \$10,700	AL1841-AT \$10,700
\$3,200						












(註)以上不含人工及大理石安裝費與運費

面盆	LF1971D/H/J	LF1811D/H/J	LF4361D/H/J	LF1531D/H/J	LF1611D/H/J
配件	\$10,800	\$9,000	\$8,700	\$9,800	\$7,800
L5301K	AL5301K-AUH \$19,200	AL5301K-BGH \$17,400	AL5301K-BFH \$17,100	AL5301K-ZH \$18,200	AL5301K-BHH \$16,200
\$8,400					
L5501	AL5501-AUD \$18,800	AL5501-BGD \$17,000	AL5501-BFD \$14,700	AL5501-ZD \$17,800	AL5501-BHD \$15,800
\$8,000					
L5511	AL5511-AUD \$17,800	AL5511-BGD \$16,000	AL5511-BFD \$15,700	AL5511-ZD \$16,800	AL5511-BHD \$14,800
\$7,000					
L5161	AL5161-AUD \$17,600	AL5161-BGD \$15,800	AL5161-BFD \$15,500	AL5161-ZD \$16,600	AL5161-BHD \$14,600
\$6,800					
L1771	AL1771-AUJ \$14,800	AL1771-BGJ \$15,000	AL1771-BFJ \$14,700	AL1771-ZJ \$15,800	AL1771-BHJ \$13,800
\$6,000					
L1761	AL1761-AUD \$15,300	AL1761-BGD \$13,500	AL1761-BFD \$13,200	AL1761-ZD \$14,300	AL1761-BHD \$12,300
\$4,500					

							
面盆	LF1501	LF1751	LF1754	LF1461	LF1761	LF1764	LF4301B
配件	\$ 7,000	\$ 7,700	\$ 8,500	\$ 6,200	\$ 6,500	\$ 7,000	\$ 9,000
 L1821	AL1821-V \$12,500	AL1821-S \$13,200		AL1821-BJ \$11,700	AL1821-X \$12,000		AL1821-AMB \$14,500
\$ 5,500							
 L1880N	AL1881N-V \$12,100	AL1881N-S \$12,800	AL1880N-S \$13,600	AL1881N-BJ \$11,300	AL1881N-X \$11,600	AL1880N-X \$12,100	AL1881N-AMB \$14,100
\$ 5,100							
 L1890N	AL1891N-V \$12,100	AL1891N-S \$12,800	AL1890N-S \$13,600	AL1891N-BJ \$11,300	AL1891N-X \$11,600	AL1890N-X \$12,100	AL1891N-AMB \$14,100
\$ 5,100							
 L1840	AL1841-V \$10,200	AL1841-S \$10,900	AL1840-S \$11,700	AL1841-BJ \$9,400	AL1841-X \$9,700	AL1840-X \$10,200	AL1841-AMB \$12,200
\$ 3,200							

(註)以上不含人造大理石檯面安裝費用

					
面盆	LF1581D/H/J	LF1501D/H/J	LF1751D/H/J	LF1461D/H/J	LF1761D/H/J
配件	\$ 7,800	\$ 7,300	\$ 8,000	\$ 6,500	\$ 6,800
 L5301K	AL5301K-ATH \$16,200	AL5301K-VH \$15,700	AL5301K-SH \$16,400	AL5301K-BJH \$14,900	AL5301K-XH \$15,200
\$ 8,400					
 L5501	AL5501-ATD \$15,800	AL5501-VD \$15,300	AL5501-SD \$16,000	AL5501-BJD \$14,500	AL5501-XD \$14,800
\$ 8,000					
 L5511	AL5511-ATD \$14,800	AL5511-VD \$14,300	AL5511-SD \$15,000	AL5511-BJD \$13,500	AL5511-XD \$13,800
\$ 7,000					
 L5161	AL5161-ATD \$14,600	AL5161-VD \$14,100	AL5161-SD \$14,800	AL5161-BJD \$13,300	AL5161-XD \$13,600
\$ 6,800					
 L1771	AL1771-ATJ \$13,800	AL1771-VJ \$13,300	AL1771-SJ \$14,000	AL1771-BJJ \$12,500	AL1771-XJ \$12,800
\$ 6,000					
 L1761	AL1761-ATD \$12,300	AL1761-VD \$11,800	AL1761-SD \$12,500	AL1761-BJD \$11,000	AL1761-XD \$11,300
\$ 4,500					

















							
面盆	LF4311B	LF1991B	LF1139B	EF1021NB	EF1351B	EF1331B	EF1014B
配件	\$ 7,500	\$ 5,500	\$ 3,050	\$ 21,760	\$ 17,100	\$ 16,100	\$ 14,880
 L1821	AL1821-BB \$13,000	AL1821-AFB \$11,000	AL1821-AGB \$8,550	AL1821-AIB \$27,260	AL1821-AEB \$22,600	AL1821-BEB \$21,600	AL1821-EB \$20,380
\$ 5,500							
 L1880N	AL1881N-BB \$12,600	AL1881N-AFB \$10,600	AL1881N-AGB \$8,150	AL1881N-AIB \$26,860	AL1881N-AEB \$22,200	AL1881N-BEB \$21,200	AL1881N-EB \$19,980
\$ 5,100							
 L1890N	AL1891N-BB \$12,600	AL1891N-AFB \$10,600	AL1891N-AGB \$8,150	AL1891N-AIB \$26,860	AL1891N-AEB \$22,200	AL1891N-BEB \$21,200	AL1891N-EB \$19,980
\$ 5,100							
 L1840	AL1841-BB \$10,700	AL1841-AFB \$8,700	AL1841-AGB \$6,250	AL1841-AIB \$24,960	AL1841-AEB \$20,300	AL1841-BEB \$19,300	AL1841-EB \$18,080
\$ 3,200							

(註)以上不含人造大理石檯面安裝費用

				
面盆	LF4301D/H/J	LF4311D/H/J	LF1991D/H/J	LF1139D/H/J
配件	\$ 9,400	\$ 7,900	\$ 5,900	\$ 3,450
 L5301K	AL5301K-AMH \$17,800	AL5301K-BH \$16,300	AL5301K-AFH \$14,300	AL5301K-AGH \$11,850
\$ 8,400				
 L5501	AL5501-AMD \$17,400	AL5501-BID \$15,900	AL5501-AFD \$13,900	AL5501-AGD \$11,450
\$ 8,000				
 L5511	AL5511-AMD \$16,400	AL5511-BID \$14,900	AL5511-AFD \$12,900	AL5511-AGD \$10,450
\$ 7,000				
 L5161	AL5161-AMD \$16,200	AL5161-BID \$14,700	AL5161-AFD \$12,700	AL5161-AGD \$10,250
\$ 6,800				
 L1771	AL1771-AMJ \$15,400	AL1771-BJ \$13,900	AL1771-AFJ \$11,900	AL1771-AGJ \$9,450
\$ 6,000				
 L1761	AL1761-AMD \$13,900	AL1761-BID \$12,400	AL1761-AFD \$10,400	AL1761-AGD \$7,950
\$ 4,500				





沐浴龍頭主體	蓮蓬頭組合	蓮蓬頭組合	BF3027 五段式蓮蓬頭	BF3029 五段式蓮蓬頭	BF3030 四段式蓮蓬頭
蓮蓬頭	\$1,300	\$1,000	\$1,800	\$1,800	\$1,800
 BF3791-100	BF3791 \$11,000		BF3791F \$11,500	BF3791K \$11,500	BF3791J \$11,500
 BF3971-100	BF3971S \$14,800		BF3971F \$15,300	BF3971K \$15,300	BF3971J \$15,300
 BF3916-001	BF3916S \$16,300		BF3916 \$16,800		
 BF3611-001	BF3611 \$8,500		BF3611F \$9,000	BF3611K \$9,000	BF3611J \$9,000
 BF3761-001	BF3763A \$7,100	BF3764A \$6,800	BF3763AF \$7,600	BF3763AK \$7,600	BF3763AJ \$7,600
 BF3751-001	BF3753 \$8,600		BF3753F \$9,100	BF3753K \$9,100	BF3753J \$9,100
 BF3591-100	BF3591 \$11,000		BF3591F \$11,500	BF3591K \$11,500	BF3591J \$11,500
 BF3581-100	BF3581 \$9,800		BF3581F \$10,300	BF3581K \$10,300	BF3581J \$10,300
 BF3561-001	BF3561S \$11,500		BF3561 \$12,000	BF3561K \$12,000	BF3561J \$12,000
 BF3551-001	BF3551S \$11,500		BF3551 \$12,000	BF3551K \$12,000	BF3551J \$12,000
 BF3461-100	BF3461AS \$6,800	BF3461A \$6,500	BF3461AF \$7,300	BF3461AK \$7,300	BF3461AJ \$7,300
 BF3531-001	BF3531 \$11,500		BF3531F \$12,000	BF3531K \$12,000	BF3531J \$12,000
 BF6701-100	BF6701 \$12,000		BF6701F \$12,500	BF6701K \$12,500	BF6701J \$12,500
 BF6711-100	BF6711 \$13,500		BF6711F \$14,000	BF6711K \$14,000	BF6711J \$14,000
 BF3741-100	BF3741 \$8,000		BF3741F \$8,500	BF3741K \$8,500	BF3741J \$8,500
 BF3917-100	BF3917S \$9,400		BF3917 \$9,900	BF3917K \$9,900	BF3917J \$9,900

■ 藍色標示之型號為本型號標準沐浴龍頭設備





## 台北 展示中心



電話 02-8684-3345  
傳真 02-8685-8098  
地址 新北市樹林區中山路二段131號



## 台中 展示中心



電話 04-2418-1837  
傳真 04-2418-1837  
地址 台中市大里區德芳路三段77號



## 高雄 展示中心



電話 0971-538-700  
傳真 07-322-9213  
地址 高雄市民國路北平一街123-1號

實體的專賣環境，提供商品零距離的接觸體驗，陳列各式樣衛浴設備並有整體套間展示，讓您可以實際體驗整體衛浴空間。





## 電光企業股份有限公司

TIEN KUANG ENTERPRISE CO.,LTD.

官方網站：[www.alex.com.tw](http://www.alex.com.tw)

客服專線：0800-660-666

### 台北

電話：02-8684-3345

傳真：02-8685-8098

新北市樹林區中山路二段131號

### 台中

電話：04-2418-1837

傳真：04-2418-1839

台中市大里區德芳路三段77號

### 高雄

電話：0971-538-700

傳真：07-322-9213

高雄市三民區北平一街123-1號

- 本目錄拍攝產品僅供參考，本公司有權保留相關產品停產、改善產品品質、規格及顏色等權利，實際樣式以公司現有實品為準。
- 瓷磚未按本公司的安裝方式施工，導致產品損壞破裂時，本公司恕不負責。
- 全馬桶系列管路上軸，避免汗物附著及堵塞，延長馬桶使用壽命。

- 訂製品恕不接受退貨。
- 價格如有異動恕不另行通知，敬請見諒。
- 瓷磚商品投保10,000,000元產品責任險
- 尺寸說明：寬(W) x 深(D) x 高(H) ±值約5%